



Federazione
Motociclistica
Italiana

www.federmoto.it

FMI 2024

Velocità

Velocità



Approvato con deliberazione d'urgenza n. 418/2024
Pubblicato il 19/01/2024

Modifiche apportate con deliberazione d'urgenza n. 437/2024 del 29/02/2024
Pubblicato il 29/02/2024

GLOSSARIO SPORTIVO

ACCOMPAGNATORE chiunque sia al seguito di un pilota con pass anche se non tesserato FMI

ADDETTO/ AL PERCORSO fanno parte degli Addetti alle Manifestazioni Motociclistiche ed operano esclusivamente sotto la vigilanza del GUE - Gruppo Ufficiali Esecutivi, cui è demandata la formazione

AIUTANTE aiuto del pilota che non sia un meccanico, anche se non tesserato FMI

ASD Associazione Sportiva Dilettantistica

AUTODROMO/IMPIANTO è un circuito permanente dotato di installazioni complete e di pista appositamente costruita per le gare

AZIENDA Ditta Individuale o Società registrata alla Camera di Commercio

CAMPIONATO - COPPA - TROFEO -

CHALLENGE sono titolazioni di manifestazioni e possono essere costituiti da una o più gare a carattere nazionale o internazionale

CASA ASSOCIATA azienda specializzata nella costruzione di motocicli affiliata alla FMI

CATEGORIA suddivisione in base al tipo di licenze ammesse oppure in base alla cilindrata

CLASSE raggruppamento di motocicli secondo la cilindrata-motore o secondo altri criteri di distinzione

CLASSIFICA graduatoria dei concorrenti di una gara secondo l'ordine di arrivo

CONSTRUTTORE identifica una persona fisica o un'azienda che costruiscono un motociclo o parte di esso

CONCORRENTE è una persona fisica o giuridica che iscrive ad una manifestazione sportiva un motociclo nonché i relativi piloti. Il concorrente deve essere munito della licenza di concorrente rilasciata dalla FMI

DISCIPLINA è un'attività sportiva regolata da un complesso di norme, attività composta da una serie di specialità

DISTRIBUTORE azienda che importa e/o distribuisce il motociclo o parte di esso in Italia

ESCLUSIONE può riferirsi alla classifica, alla gara o alla manifestazione

INDUSTRIA azienda specializzata nella costruzione di motocicli ed accessori

IDONEITÀ AGONISTICA certificato di idoneità

alla pratica sportiva agonista rilasciato da Strutture Sanitarie autorizzate

LINEA DI ARRIVO è la linea di controllo finale con o senza cronometraggio

LINEA DI CONTROLLO è la linea sulla quale viene controllato il passaggio di un motociclo con o senza cronometraggio

LINEA DI PARTENZA è la linea di controllo iniziale con o senza cronometraggio

MANIFESTAZIONE insieme di gare di tipo agonistico disciplinato dal R.P. È un evento al quale partecipano piloti e motocicli a scopo competitivo e possono avere diverse tipologie di svolgimento: in base alle caratteristiche del percorso, in base ai motocicli ammessi. Ogni manifestazione può comprendere una o più gare o competizioni individuali o collettive, con caratteristiche e classifiche distinte. La manifestazione può comprendere prove ufficiali, libere e cronometrate (qualifica), manches o batterie, finali che devono svolgersi nell'ambito della stessa manifestazione, una manifestazione inizia con le verifiche amministrative e tecniche e finisce alla scadenza dei termini di reclamo sull'ordine di arrivo

MECCANICO addetto alla preparazione, manutenzione e riparazione del motociclo

MOTO CLUB uniche entità che possono essere considerate a pieno titolo delle società o associazioni sportive dilettantistiche

ORGANIZZATORE colui che può richiedere l'assegnazione di gare, può organizzare gare, corsi teorici-pratici, corsi Hobby Sport

PARTENZA è l'istante in cui viene dato il segnale di partenza ad un pilota isolato o più piloti che partono insieme

PERCORSO è il tragitto che un motociclo deve percorrere in gara dal traguardo di partenza a quello d'arrivo. Il percorso può essere temporaneo, semipermanente o permanente in relazione all'esistenza di installazioni fisse e alla continuità della sua disponibilità ai fini della manifestazione sportiva

PARCO CHIUSO è il luogo ove il pilota è obbligato a portare il motociclo ad inizio, durante o fine gara, il Parco Chiuso è obbligatorio in tutte le gare che prevedono verifiche tecniche

PASSEGGERO è una persona diversa dal pilota trasportata sul motociclo o sidecar

PILOTA è chiunque conduca un motociclo in una manifestazione sportiva. Il pilota deve essere munito della licenza rilasciata dalla FMI

PILOTA TITOLARE nelle classi del CIV è il pilota iscritto alla stagione in corso

PISTA è il percorso utilizzato in via

permanente o temporanea per manifestazioni o tentativi di record

PROMOTORE svolge attività di promozione di campionati e trofei titolati e non titolati

PROVE UFFICIALI prove previste nel Regolamento Particolare, possono essere libere e cronometrate

RIDE THROUGH passaggio lento lungo la pit-lane

SCUDERIA società sportiva che prepara i mezzi meccanici, i piloti e tutto quanto è

necessario per la partecipazione alle gare, a cui viene rilasciata la Licenza di

Concorrente dalla FMI

SPECIALITÀ settore di un'attività sportiva, ramo di una disciplina, regolata da norme

specifiche che compongono un Regolamento

TEAM gruppo di persone che collabora nello svolgimento di un'attività sportiva, a

cui viene rilasciata la Licenza di Concorrente dalla FMI

TIME TABLE è un documento ufficiale obbligatorio predisposto dall'organizzatore

dopo l'approvazione del regolamento particolare per informare il pubblico sullo

svolgimento della manifestazione

TROFEO MONOMARCA è un trofeo che può essere richiesto esclusivamente da

industrie motociclistiche e di pneumatici, costruttori di motocicli e accessoristi

riconosciuti dalla FMI

WILD CARD pilota non iscritto al campionato o trofeo che viene ammesso a partecipare ad un evento

ABBREVIAZIONI

1° CT Primo Commissario Tecnico

CT Commissario Tecnico

CD Commissario Delegato

CF Commissario Fonometrista

CIV Campionato Italiano Velocità

DdG Direttore di Gara

FIM Federazione Motociclistica

Internazionale

FMI Federazione Motociclistica Italiana

OP Operazioni Preliminari

RMM Regolamento Manifestazioni Motociclistiche

RTGS Regolamento Tecnico Generale e Sicurezza

STS Settore Tecnico-Sportivo

AP Addetto al Percorso

GLOSSARIO TECNICO

2T motore a 2 tempi o motociclo con motore a 2 tempi. **4T** motore a 4 tempi o

motociclo con motore a 4 tempi.

ABS sistema anti bloccaggio delle ruote in frenata.

ACG acronimo per alternatore o generatore di corrente alternata.

ACQUISIZIONE DATI insieme di dati forniti da sensori e centraline montati sul motociclo

(log), spesso utilizzato per indicare il sistema di acquisizione ossia l'insieme della

centralina di acquisizione dati (logger), dei sensori montati sul motociclo e del relativo

cablaggio di connessione.

AFTER-MARKET componente sostitutivo dell'originale prodotto in serie e disponibile

tramite i normali canali commerciali.

AIR-RESTRICTOR restrittore di dimensioni assegnate inserito nel condotto di

ammissione al fine di controllare le prestazioni del motore.

ALIMENTAZIONE insieme dei dispositivi atti a convogliare e controllare la miscela

contenente il carburante nel motore, spesso usato come abbreviazione di

sistema di alimentazione.

ANTI-SALTELLAMENTO dispositivo di controllo della coppia negativa,

generalmente integrato nella frizione.

BLIP apertura e chiusura rapida delle

valvole a farfalla (colpo di gas), controllata dalla ECU attraverso il ride by wire, allo

scopo di permettere la scalata senza dovere aprire (tirare) la frizione.

BROWSER programma (software) per la visualizzazione e l'analisi dei dati registrati

(acquisiti) nella centralina di acquisizione dati (logger).

CENTRALINA componente elettronico con funzioni di elaborazione assegnate.

CODINO (O CODONE) parte terminale della sella con funzione aerodinamica.

CORNETTI DI ASPIRAZIONE elemento

connesso direttamente a monte del corpo farfallato o carburatore.

DISTRIBUZIONE l'insieme degli organi meccanici predisposti al controllo dei gas che entrano ed escono nei cilindri.

ECU sistema o centralina di controllo (elettrico o elettronico) del motore.

ELEMENTI DI FISSAGGIO elementi (staffe, attacchi, supporti etc.) utilizzati per il montaggio dei componenti del motociclo.

FIRMWARE software interno di una centralina, generalmente accessibile/modificabile solo dal costruttore.

GPS sistema per la geo localizzazione funzionante per mezzo di segnali satellitari.

HARDWARE componente o assieme di componenti elettronici con funzioni assegnate.

IR sistema di trasmissione/ricezione funzionante per mezzo di segnale infrarosso.

KILL-SWITCH bottone o interruttore posizionato sul manubrio per mezzo del quale è possibile spegnere il motore.

LIMITATORE strategia o dispositivo di controllo motore atti ad impedire che il regime di rotazione del motore superi un valore predeterminato, anche utilizzato per definire il regime di intervento del limitatore.

LOG insieme di dati forniti da sensori e centraline montati sul motociclo (acquisizione dati).

LOGGER centralina di acquisizione dati (dedicata alla registrazione dei dati acquisiti dai sensori montati sul motociclo).

MANUBRIO dispositivo atto al comando della direzionalità del motociclo, generalmente collegato alla piastra di sterzo superiore per mezzo di riser.

OPTIONAL componenti aggiuntivi o sostitutivi, non montati in origine sul motociclo omologato.

ORIGINALE come originariamente prodotto dal costruttore nel caso di componenti di un motociclo derivato di serie come originariamente prodotto/montato per il/sul motociclo omologato per uso stradale. Il termine "di serie" è usato come sinonimo di "originale".

PAIR dispositivi d'immissione aria nel condotto di scarico, utilizzati per abbassare le emissioni di scarico.

PLEXI appendice trasparente ed incolore montata sulla parte superiore della carena.

PUNTERIA insieme degli elementi

meccanici interposti tra l'albero a camme e le valvole.

QUICK-SHIFTER dispositivo elettrico od elettronico di assistenza alla cambiata.

RAM AIR dispositivo (prese dinamica e condotti) mediante il quale è possibile aumentare la pressione dell'aria in ammissione alla cassa filtro oltre alla pressione atmosferica sfruttando il movimento del motociclo.

REGIME DI INTERVENTO DEL LIMITATORE media dei giri motore quando il limitatore è attivo in accelerazione.

RIDE BY WIRE sistema di controllo elettronico delle valvole a farfalla.

RPM acronimo di "Round Per Minute" comunemente usato in alternativa di giri/min per il numero di giri (o rivoluzioni) per minuto.

SCARICO spesso usato come abbreviazione di impianto di scarico, ossia insieme dei dispositivi atti a veicolare e controllare i gas di scarico fuori dal motore.

SCATOLA FILTRO o AIR-BOX contenitore (scatola o cassa) con funzione di gestione dell'aria in ingresso al sistema d'alimentazione, che di norma contiene il filtro dell'aria.

SCOOTER particolare tipologia di motociclo, provvisto di pedana poggiapiedi (piatta o dotata di "tunnel") e di uno "scudo" frontale, sul quale il pilota è "seduto" sulla sella avendo possibilità di chiudere le ginocchia.

SEMI-MANUBRI dispositivi atti al comando della direzionalità del motociclo, generalmente collegati alle forcelle per mezzo di morsetti. Nel numero di 2 per motociclo.

SOFTWARE programma eventualmente fornito dal produttore che permette la modifica di alcuni parametri di elaborazione di una centralina.

SOSPENSIONI insieme dei componenti che collegano le ruote e quanto ad esse connesso (freni, mozzi, etc.) al telaio del motociclo al fine di controllarne i movimenti reciproci.

STICKER etichetta adesiva utilizzata per punzonare o sigillare particolari del motociclo.

TELEMETRIA dispositivo di trasmissione di informazioni (dati e voce) da e per il motociclo quando questo è in movimento.

INDICE

Modifiche sostanziali rispetto all'ultima versione 2023 evidenziate con il colore 

Modifiche sostanziali rispetto alla versione precedente evidenziate con il colore 

Capitolo I - Parte Generale

Articolo 1 - Generalità	pag. 12
Articolo 2 - Manifestazione-Gara-Partecipazione pilota	pag. 13
Articolo 3 - Impianti	pag. 14
Articolo 4 - Piloti ammessi	pag. 14
Articolo 5 - Segnali ufficiali	pag. 14
Articolo 6 - Prove Ufficiali	pag. 19
Articolo 7 - Carenza di iscritti o di partenti	pag. 20
Articolo 8 - Briefing	pag. 20
Articolo 9 - Ammissione alla partenza	pag. 21
Articolo 10 - Sistemi ed ordini di partenza	pag. 22
Articolo 11 - Procedura di partenza	pag. 23
Articolo 12 - Arresto di una gara e nuova partenza	pag. 29
Articolo 13 - Condotta di gara - Manovre consentite	pag. 33
Articolo 14 - Track Limits e Taglio Variante/Percorso	pag. 36
Articolo 15 - Infrazioni per cui è prevista ammenda o penalità	pag. 37
Articolo 16 - Infrazioni per cui è prevista l'esclusione	pag. 39
Articolo 17 - Responsabilità Oggettiva e Servizi di Giustizia.....	pag. 42
Articolo 18 - Ride Through e Long Lap Penalty	pag. 43
Articolo 19 - Parco Chiuso.....	pag. 45
Articolo 20 - Classifiche	pag. 47
Articolo 21 - Punteggi per Campionati e Trofei	pag. 48
Articolo 22 - Giurie	pag. 50
Articolo 23 - Commissione Tecnica	pag. 56

Capitolo II Specialità

Articolo 1 - Campionato Italiano Velocità - CIV.....	pag. 57
Articolo 2 - Campionato Italiano Velocità Junior - CIV Junior.....	pag. 60
Articolo 3 - Campionato Italiano Minimoto.....	pag. 65
Articolo 4 - Campionato Italiano Velocità in Salita - CIVS.....	pag. 68
Articolo 5 - Campionato Italiano Velocità in Salita Epoca.....	pag. 79
Articolo 6 - Trofei Promozionali - Coppa FMI.....	pag. 92
Articolo 7 - Coppa Italia e Coppa FMI - Trofei di Promotori e di Moto Club ..	pag. 93
Articolo 8 - Campionato Interregionale Minimoto	pag. 94
Articolo 9 - Trofeo Crono Climber - Regolarità	pag. 96
Articolo 10 - Prove Libere e Prove Libere Cronometrate.....	pag. 106
Articolo 11 - Attività Territoriale	pag. 107

Capitolo III Regolamenti Tecnici

Regolamento Tecnico Generale e Sicurezza (RTGS)	pag. 108
Regolamento Tecnico PreMoto3 (RTPM3)	pag. 169
Regolamento Tecnico Moto3 (RTM3)	pag. 178
Regolamento Tecnico Supersport 300 (RTSS3).....	pag. 192
Regolamento Tecnico Campionato Italiano Femminile (RTFEM)	pag. 209
Regolamento Tecnico Supersport 600 Next Generation (RTSNG)	pag. 228
Regolamento Tecnico Superbike (RTSBK)	pag. 249

Regolamento Tecnico Minimoto (RTMMT)	pag. 268
Regolamento Tecnico Ohvale (RTOHV)	pag. 288
Regolamento Tecnico Aprilia Sport Production (RTASP).....	pag. 310
Regolamento Tecnico Stock (RTSTK).....	pag. 329
Regolamento Tecnico Open 2T (RTOP2T)	pag. 343
Regolamento Tecnico Open (RTOPN).....	pag. 346
Regolamento Tecnico SuperOpen (RTSOPN)	pag. 351
Regolamento Tecnico Motocicli Salita (RTSAL)	pag. 355
Regolamento Tecnico Motocicli Salita Epoca (RTSALE)	pag. 359
Regolamento Tecnico Crono Climber - Regolarità (RTCLR)	pag. 366
Regolamento Tecnico Motocicli Naked & AdvenTouring (RTN&A)	pag. 373
Regolamento Tecnico Scooter (RTSCT)	pag. 379
Regolamento Tecnico Miniopen (RTMOPN)	pag. 385
Regolamento Tecnico Sidecar (RTSDE)	pag. 388
Regolamento Tecnico Quad (RTQUAD)	pag. 395
Allegato 1 - Tabelle Porta Numero e Numeri.....	pag. 404
Allegato 2 - Pesì Minimi, Motocicli, Pneumatici e Motori Punz./Sigill.	pag. 406
Allegato 3 - Controlli Fonometrici Gare di Velocità	pag. 407
Allegato 4 - Accoppiamento Cerchio/Pneumatico ETRTO	pag. 414
Allegato 5 - Dimensioni Motociclo - Sidecar.....	pag. 415
Allegato 6 - Abbigliamento di Protezione.....	pag. 417
Allegato 7 - Carburanti.....	pag. 418
Allegato 8 - Cilindrate	pag. 424
Allegato 9 - Documentazione e Master.....	pag. 425
Allegato 10 - Tolleranze Applicate.....	pag. 426
Allegato 11 - Cilindrata e Rapporto di Compressione	pag. 428
Allegato 12 - Altezza di Squish	pag. 430
Allegato 13 - Adeguamento Normativa Internazionale FIM	pag. 432
Allegato 14 - Dispositivi di Protezione Quad	pag. 433

Disposizioni generali

Art. 1 - IL REGOLAMENTO VELOCITÀ

Ai sensi di quanto predisposto dall'art. 3 comma 2 dello Statuto Federale, rientra tra gli scopi istituzionali della Federazione Motociclistica Italiana - FMI - quello di promuovere e disciplinare l'attività sportiva motociclistica esercitando i poteri sportivi che le derivano dal Comitato Olimpico Nazionale Italiano - CONI - e dalla Federazione Internazionale Motociclistica - FIM. La FMI riconosce a livello statutario quali specialità motociclistiche la velocità.

In base a quanto disciplinato dal Regolamento Organico Federale -ROF- la FMI svolge la propria attività attraverso i Comitati Sportivi di Specialità, istituiti dal Consiglio Federale, titolari dell'esercizio e della gestione sportiva in piena autonomia normativa, regolamentare, secondo le disposizioni stabilite dai Regolamenti Sportivi, annualmente approvati dal Consiglio Federale.

Le definizioni e le caratteristiche della Specialità Velocità sono disciplinate dalla presente normativa sportiva e tecnica, annualmente deliberata dal Consiglio Federale della FMI, su proposta del Comitato Velocità - di cui al successivo art. 2 del presente Regolamento - e pubblicata sul sito istituzionale - www.federmoto.it - nella sezione appositamente dedicata.

Il Comitato Velocità si riserva di proporre al Settore Tecnico Sportivo eventuali ed ulteriori modifiche e/o integrazioni al presente Regolamento anche durante lo svolgimento della stagione sportiva in corso, provvedendo, nella ipotesi di intervenuta approvazione da parte del Consiglio Federale, alla relativa pubblicazione nella apposita sezione del sito istituzionale.

Per tutto quanto non esplicitamente previsto dal presente Regolamento, si rimanda alle norme dello Statuto della FMI, del Codice Etico ed a tutta la normativa endo-federale approvata dal Consiglio Federale, e specificatamente al Regolamento di Giustizia, al Regolamento Organico Federale, alla Circolare Sportiva ed alla Circolare FMI. La mancata conoscenza dei citati Regolamenti non può essere invocata a nessun effetto.

Art. 2 - IL COMITATO VELOCITÀ

Ai sensi di quanto prescritto dal ROF, il Consiglio Federale istituisce, per il raggiungimento dei propri scopi statutari, di cui all'art. 3 comma 2, il Comitato Velocità.

Il Comitato Velocità è coordinato da un Coordinatore, nominato con apposito provvedimento del Consiglio Federale, su proposta del Presidente del Settore Tecnico Sportivo - STS.

Il Coordinatore del Comitato Velocità propone al Consiglio Federale la nomina di membri e responsabili delle singole attività che verranno poste in essere in ragione della finalizzazione dei programmi definiti ad inizio di ciascun quadriennio.

Tutti i membri del Comitato Velocità sono nominati con apposito provvedimento di Consiglio Federale, che ne stabilisce il numero complessivo.

Il Coordinatore del Comitato Velocità ed i membri del Comitato durano in carica un quadriennio, in corrispondenza del ciclo olimpico, salva diversa limitazione temporale appositamente indicata nel provvedimento di nomina assunto dal Consiglio Federale.

Tutti i componenti del Comitato Velocità, per l'esercizio del proprio incarico federale, devono essere in regola con il requisito del tesseramento, valido per l'anno in corso.

La funzione di Coordinatore, nel caso di dimissioni, di impedimento definitivo, o nel caso di revoca dell'incarico da parte del Consiglio Federale, verrà gestita ad interim da parte del Presidente del Settore Tecnico Sportivo, sino alla nomina del nuovo Coordinatore da parte del Consiglio Federale, da effettuarsi entro tre mesi dalla data dell'evento che ha dato luogo all'istituto dell'interim.

Il Comitato Velocità si occupa di:

- programmare, coordinare e promuovere sul territorio nazionale l'attività motociclistica agonistica della velocità, intendendo con tale accezione quella determinata dalla partecipazione a manifestazioni agonistiche ufficiali della FMI
- programmare e coordinare le relative attività di promozione della specialità velocità
- elaborare le proposte normative - regolamenti sportivi e tecnici -

- circolari sportive - calendari - indizione di Campionati e Trofei - della specialità velocità, da sottoporre annualmente all'approvazione del Consiglio Federale
- programmare l'organizzazione di Campionati e Trofei per ogni categoria e classe.

Art. 3 - LE MANIFESTAZIONI DI VELOCITÀ: IL REGOLAMENTO PARTICOLARE

Ogni manifestazione di velocità è disciplinata secondo quanto previsto dal presente Regolamento e dallo specifico Regolamento Particolare - RP - che regola e disciplina lo svolgimento di ogni singola manifestazione, secondo quanto previsto dal Regolamento Manifestazioni Motociclistiche - RMM - approvato dal Consiglio Federale.

Le manifestazioni di Velocità vengono approvate, conformemente alle norme contenute nel RMM:

- se a carattere nazionale da parte del SETTORE TECNICO - SPORTIVO (STS) AREA SPORTIVA - Comitato Velocità;
- se a carattere territoriale da parte del Comitato Regionale territorialmente competente.

Il RP è il documento ufficiale, propedeutico e obbligatorio per il rilascio del Nulla Osta di una manifestazione motociclistica di velocità, che sancisce l'impegno dell'Organizzatore alla rispondenza delle modalità di svolgimento della manifestazione alle norme tecnico-sportive emanate dalla Federazione ed alle norme di legge applicabili.

Il Regolamento Particolare - RP - una volta approvato dalla Struttura Federale competente, non può essere modificato, se non per causa di forza maggiore, appositamente documentata da parte del Direttore di Gara.

CAPITOLO I

PARTE GENERALE

ART. 1 - GENERALITÀ

1.1 - Le seguenti regole si applicano a tutte le gare di in velocità in circuito e su strada. Per quanto possibile sono in sintonia con le norme della Federazione Internazionale Motociclistica (FIM).

ART. 2 - MANIFESTAZIONE E GARE - PARTECIPAZIONE PILOTA

2.1 - MANIFESTAZIONE E GARE

2.1.1 - Le manifestazioni sono un insieme di gare di tipo agonistico e non agonistico, disciplinato da un Regolamento Particolare (R.P.).

2.1.2 - La gara è una competizione con propri risultati e può comprendere prove libere ufficiali, prove cronometrate ufficiali (qualifica), warm-up, manches o batterie e finali che devono svolgersi nell'ambito della stessa manifestazione. Una manifestazione inizia con le verifiche amministrative e tecniche (Operazioni Preliminari) e finisce alla scadenza dei termini di reclamo sull'ordine di arrivo.

2.1.3 - Ciascuna gara è limitata ad una sola classe di motocicli. Nella compilazione del Regolamento Particolare (previa approvazione del STS - Settore Tecnico-Sportivo) o su decisione del DdG durante la manifestazione (ove sia previsto dai regolamenti specifici di trofeo e non si prescinda dalla sicurezza) è possibile accorpare più classi.

2.1.4 - Nelle manifestazioni di velocità dovrà, ove possibile, essere presente uno speaker in possesso di Tessera FMI per l'anno in corso che ha il compito di diffondere al pubblico le informazioni utili per apprezzare meglio lo spettacolo a cui si sta assistendo riportando anche tutte le informazioni e le decisioni del D.d.G. ma non può commentarle od esprimere la propria opinione. Nello svolgimento della sua funzione deve essere assolutamente imparziale ed esimersi dall'esprimere qualunque opinione e/o informazione che possa ledere l'immagine e gli interessi degli organizzatori. Deve inoltre astenersi dall'incitare il pubblico alla contestazione e denigrazione dell'operato degli Ufficiali di Gara e/o dei piloti ed astenersi dall'incoraggiare una qualunque parte del pubblico ad essere di disturbo per un'altra parte.

2.2 - PARTECIPAZIONE PILOTA

- 2.2.1 - Un pilota non può partecipare a più di una manifestazione nella stessa giornata ad eccezione di manifestazioni abbinatae.
- 2.2.2 - Sarà consentito ad ogni pilota partecipare ad un massimo di due classi nella stessa manifestazione anche con lo stesso motociclo, che dovrà comunque essere stato regolarmente verificato per entrambe le partenze.
- 2.2.3 - Un motociclo può essere punzonato a nome di due piloti partecipanti a trofei diversi se previsto dai loro regolamenti, come definito nel Capitolo III - RTGS.
- 2.2.4 - Nei Trofei un pilota che cambi motociclo entro il termine delle Operazioni Preliminari (nei casi non previsti ed autorizzati nel Capitolo III - RTGS, nei regolamenti tecnici di Classe e di Trofeo), deve provvedere ad effettuare rinuncia alla manifestazione (con conseguente perdita dei risultati ottenuti) e nuova contestuale iscrizione alla stessa, anche nella stessa classe. Tale procedura può avvenire una sola volta durante la manifestazione.

2.3 - MANIFESTAZIONE IN NOTTURNA

- 2.3.1 - Si definiscono prove in notturna e gare in notturna, l'attività in pista che si svolge in orari privi di illuminazione naturale, in circuiti dotati di omologa con estensione per attività in notturna, a cui possono partecipare unicamente motocicli e piloti equipaggiati con impianti di illuminazione ed abbigliamento per "sessioni in notturna" come previsto nel RTGS.
- 2.3.2 - Il DdG verificate le suddette condizioni, dovrà dichiarare prove in notturna o gara in notturna, attraverso un pannello da mostrare ai piloti nel corridoio box.
- 2.3.3 - Potranno essere previsti, sul Regolamento Particolare, orari specifici per l'effettuazione di verifiche preliminari, da parte dei Commissari di Gara, finalizzate al controllo degli impianti di illuminazione dei motocicli come previsto dalle norme tecniche. A tali verifiche sono ammessi unicamente motocicli che abbiano già effettuato le Operazioni Preliminari.
- 2.3.4 - Potranno accedere in pista unicamente motocicli e piloti conformi alle prescrizioni tecniche inerenti gli impianti di illuminazione e l'abbigliamento per le "sessioni in notturna". In qualunque momento della "sessione in notturna" ogni motociclo deve avere almeno un fanale anteriore ed un fanale posteriore acceso funzionanti ed efficienti.

- 2.3.5 - L'Addetto al Percorso dovrà esporre la bandiera nera con disco arancione, insieme ad un numero bianco su pannello nero ed il pilota dovrà immediatamente fermarsi ed abbandonare la pista, ad un motociclo che non abbia almeno un fanale anteriore ed un fanale posteriore acceso.
- 2.3.6 - Il DdG ha facoltà di far esporre la bandiera nera con disco arancione a motocicli con un'illuminazione giudicata inadeguata.
- 2.3.7 - Una "sessione in notturna" non può essere dichiarata prova o gara bagnata.
- 2.3.8 - Il DdG ha facoltà nella gara notturna di far fare 2 giri di warm-up lap riducendo di un giro la gara.

ART. 3 - IMPIANTI

- 3.1 - Le gare di velocità devono svolgersi su circuiti chiusi.
- 3.2 - I circuiti chiusi possono essere permanenti (autodromi-motodromi-kartodromi) o provvisori.
- 3.3 - Tutti i circuiti devono essere omologati dalla Commissione FIM se l'impianto deve ospitare gare internazionali, dalla FMI per mezzo dell'atto di omologa rilasciato dalla Commissione Impianti per le gare nazionali. Per le caratteristiche tecniche dei circuiti (nel caso di Velocità in Salita si parla di percorsi) si rimanda allo specifico Regolamento di Specialità - Normativa Omologazione Impianti.

ART. 4 - PILOTI AMMESSI

- 4.1 - Per il numero dei piloti ammessi sugli impianti italiani vedere la Normativa Omologazione Impianti della FMI.

ART. 5 - SEGNALI UFFICIALI

5.1 - BANDIERE

- 5.1.1 - Le bandiere sono utilizzate sia durante le prove che durante la gara. Le dimensioni minime devono essere 80 x 100 cm.
- 5.1.2 - Bandiere usate solo dal DdG o suo incaricato ufficiale:
Bandiera nazionale: segnale di partenza in caso di avaria del semaforo o gara di endurance.

Bandiera a scacchi bianchi e neri: segnale d'arrivo.

5.1.3 - Bandiere usate dal DdG o dai posti di sorveglianza (su impianti che ne siano in possesso) solo su diretta indicazione del DdG:

Bandiera bianca e nera (divisa diagonalmente in due settori bianco e nero). Esposta assieme al numero del motociclo, è un avvertimento dato una sola volta, al pilota corrispondente al numero stesso, per comportamento scorretto. La successiva infrazione sarà punita con bandiera nera.

Bandiera nera con numero bianco sovraesposto. Indica al pilota che porta il numero indicato l'obbligo di arresto al proprio box nel successivo passaggio.

5.1.4 - Bandiere usate dai posti di sorveglianza:

Bandiera gialla: segnale di pericolo in questo tratto del percorso. Esposta sia nella postazione dell'incidente che quella che la precede: rallentare, tenersi pronti all'arresto, divieto di sorpasso perché il pericolo è imminente. In caso di avvenuta infrazione il pilota ha la possibilità, alzando la mano, di restituire immediatamente la posizione (nel rispetto della sicurezza in pista) e riprendere la gara.

La mancata osservanza di questa segnalazione determinerà:

- nelle prove ufficiali: alla prima infrazione verrà tolto il miglior tempo del turno, alla seconda infrazione verrà tolto il 2° tempo del turno, alla terza infrazione il 3° tempo del turno e così via. Potrà essere inflitta anche un'ammenda;
- in gara: alla prima infrazione sarà applicata una penalità di 5" sul tempo finale di gara, alla seconda infrazione un'altra penalità di 5" sul tempo finale di gara e così via. Potrà essere inflitta anche un'ammenda.

Il pilota che cade sotto le bandiere gialle potrà essere sanzionato.

Doppia bandiera gialla: segnale di massimo pericolo in questo tratto del percorso. Esposta nella postazione dell'incidente, rallentare, pronti all'arresto, divieto di sorpasso, perché il pericolo è imminente. Parte della pista è ostruita da mezzi, persone e/o detriti con possibile versamento di olio. Le due bandiere gialle sostituiscono la singola bandiera gialla e la bandiera a strisce gialle e rosse.

La mancata osservanza di questa segnalazione determinerà:

- nelle prove ufficiali: alla prima infrazione verrà tolto il miglior tempo

del turno, alla seconda infrazione verrà tolto il 2° tempo del turno, alla terza infrazione il 3° tempo del turno e così via. Potrà essere inflitta anche un'ammenda;

- in gara: alla prima infrazione sarà applicata una penalità di 10" sul tempo finale di gara, alla seconda infrazione un'altra penalità di 10" sul tempo finale di gara e così via.

Potranno essere inflitte ulteriori penalità/sanzioni fino all'esclusione con bandiera nera.

Il pilota che cade sotto le bandiere gialle potrà essere sanzionato.

Bandiera a strisce: in questo tratto del percorso pista scivolosa con conseguente diminuzione di aderenza del manto stradale per olio, liquidi, ghiaia, erba o altri detriti, chiazze di umido o bagnato anche a causa di scrosci di acqua improvvisi localizzati. La bandiera è composta da 3 strisce verticali gialle e da 2 strisce verticali rosse della stessa larghezza.

Bandiera rossa: da esporre, ai posti di sorveglianza, solo ed esclusivamente su ordine diretto del DdG Indica arresto prematuro della gara, divieto di sorpasso, obbligo di rallentare e portarsi sulla corsia box ad andatura ridotta, pronti anche a fermarsi se necessario. Esposta all'uscita della corsia box per indicare (insieme al semaforo rosso) che la corsia è chiusa. Viene usata anche sulla griglia di partenza alla fine del giro di riscaldamento e per chiudere la pista.

Per le classi del CIV e **del CIV Junior** viene usata all'arrivo in griglia dopo il giro di ricognizione a significare che il pilota, raggiunto il fondo della griglia, dovrà fermarsi e spengere il motore.

Nel CIV l'orario dell'esposizione della bandiera rossa coinciderà con la sua visualizzazione sul monitor del servizio cronometraggio.

Bandiera verde: via libera. Esposta al DdG durante la ricognizione del percorso, indica piena operatività del settore relativo al posto di sorveglianza. Esposta dal DdG al via del giro di riscaldamento. Va esposta durante il primo giro di prove ufficiali, warm-up e giro di riscaldamento, per consentire ai piloti di memorizzare, per ciascuna postazione, la posizione del segnalatore. Va mostrata al posto di segnalazione successivo a quello dell'ultima bandiera gialla esposta, per segnalare la fine del pericolo e del divieto di sorpasso per i piloti. **Inoltre va esposta all'uscita della corsia box per segnalare l'apertura, insieme al semaforo verde.**

Bandiera blu: in gara avviso di sorpasso. Indica ad un pilota che sta per essere doppiato da uno o più piloti: esposta sia nella postazione dove sta avvenendo il doppiaggio che in quella che la precede, il pilota doppiato non deve ostacolare il sorpasso. **Sono vietati i sorpassi tra gruppi di piloti doppiati.** In prova e nel warm-up come avviso per comunicare al pilota che sta sorraggiungendo un pilota più veloce. **Esposta sulla linea di arrivo, insieme alla bandiera a scacchi, al pilota che sta per essere doppiato e sta tagliando il traguardo appaiato/davanti al pilota vincitore. Il pilota doppiato dovrà completare il suo ultimo giro e ripassare sotto la bandiera a scacchi.**

Bandiera nera con disco arancione: (di diametro 40 cm.): deve essere esposta, esclusivamente su precisa indicazione del DdG, insieme ad un numero bianco su pannello nero. Informa il pilota del cui motociclo è mostrato il numero, che il suo mezzo ha problemi meccanici che possono mettere in pericolo lui stesso o gli altri, significa che deve immediatamente fermarsi ed abbandonare immediatamente la pista, il mancato rispetto di questa bandiera, con possibile conseguente sospensione di prove o gara, comporterà l'applicazione di penalità/sanzioni fino all'esclusione dalla manifestazione.

Bandiera bianca con Croce di Sant'Andrea rossa: gocce di pioggia, pioggia o pioggia intensa sul tratto di pista immediatamente successivo. Lo spessore del tratto della croce dovrà essere fra cm.10 e cm.13

5.1.5 - Tutte le bandiere vanno esposte agitate.

5.1.6 - Pantoni indicativi di riferimento dei colori delle bandiere:

- verde pantone 348C
- giallo pantone yellow C
- rosso pantone 186C
- blu pantone 298C
- nero pantone black C
- arancio pantone 151 C

5.2 - SEGNALI LUMINOSI

5.2.1 - I pannelli luminosi possono essere utilizzati in aggiunta e/o in sostituzione delle bandiere, possono avere delle piccole difformità grafiche rispetto alla bandiere dovute a vincoli tecnici. Le bandiere ed i pannelli luminosi sulla pista sono entrambi segnali ufficiali.

- 5.2.2 - Il via alla gara deve essere dato con il semaforo; è ammessa, in caso di mancanza o di avaria del semaforo, la sostituzione dello stesso con la bandiera nazionale. Si possono completare le segnalazioni con le bandiere mediante segnali luminosi:
- una o due luci gialle intermittenti - stesso utilizzo della bandiera gialla
 - una o due luci verdi - stesso utilizzo della bandiera verde
 - una o due luci rosse - stesso utilizzo della bandiera rossa.
- 5.2.3 - Al termine delle prove ufficiali e del warm-up, contemporaneamente all'esposizione della bandiera a scacchi, deve essere acceso il semaforo rosso all'uscita della corsia box.
- 5.2.4 - All'uscita della corsia box deve essere presente una luce lampeggiante blu o verde come indicatore di attenzione.
- 5.2.5 - In caso di gare che si svolgono di notte, ogni postazione di sorveglianza deve essere munita di semaforo di segnalazione (si consiglia un doppio sistema di semafori).
- 5.2.6 - Il DdG, in caso di ridotta visibilità, ha facoltà di autorizzare l'accensione della luce posteriore dietro esposizione dell'apposito cartello, in tal caso l'accensione diventa obbligatoria.
- 5.3 - **CARATTERISTICHE DEI PANNELLI**
- 5.3.1 Pannello di fila di griglia: forma circolare; diametro di cm. 60, con cifra nera corrispondente al numero della fila.
- 5.3.2 Pannello "Partenza Ritardata": forma rettangolare; dimensioni cm. 100 x 50, con scritta "Partenza Ritardata" o "Start Delayed", scritta nera su fondo bianco.
- 5.3.3 Pannello "Quick Restart": forma rettangolare, dimensioni cm. 100 x 50, con scritta "Quick Restart", scritta nera su fondo bianco.
- 5.3.4 Pannello "Prova Partenza": forma rettangolare, dimensioni cm. 100 x 50, con scritta "Prova Partenza", scritta nera su fondo bianco.
- 5.3.5 Pannello "Penalità in secondi": forma rettangolare, dimensioni cm. 70x100, con scritta "Penalità in secondi", scritta nera su fondo bianco.
- 5.3.6 Pannello "Luce Posteriore": forma rettangolare, dimensioni cm. 70x100, con scritta "Luce Posteriore" e/o "Light On", scritta nera su fondo bianco.
- 5.3.7 Pannello "Numeratore": nero con forma rettangolare, dimensioni cm. 70x50, sul quale esporre il numero del pilota, numeri bianchi di altezza minima di cm. 30.

- 5.3.8 Pannello “Long Lap Penalty”: forma rettangolare, dimensioni cm.70x100, con scritta “Long Lap Penalty” sul quale esporre il numero del pilota, scritta nera su fondo giallo.
- 5.3.9 Pannello “Ride Through”: forma rettangolare, dimensioni cm.70x100, con scritta “Ride Through” sul quale esporre il numero del pilota, scritta nera su fondo giallo.
- 5.4 **RISPETTO DELLE SEGNALAZIONI**
- 5.4.1 Tutti i piloti devono osservare e rispettare le segnalazioni ricevute tramite le bandiere, i segnali luminosi e i cartelli che trasmettono istruzioni. Qualsiasi infrazione a questa regola sarà sanzionata come previsto dal vigente regolamento.

ART. 6 - PROVE UFFICIALI

- 6.1 - Nel R.P. della manifestazione deve essere previsto un periodo di tempo per le prove: ciascuna classe, fatta salva diversa indicazione nel regolamento generale del campionato o trofeo, deve disporre di almeno due turni di prove cronometrate (qualifiche), la cui durata deve essere indicata nello stesso R.P.. Possono essere previste nel R.P.: warm-up e prove libere, anche a pagamento, (cronometrare o non cronometrate) per ciascuna classe, che in tal caso, fanno parte della manifestazione: a tali prove possono partecipare esclusivamente motocicli e piloti che abbiano già effettuato le O. P. La successione cronologica nelle manifestazioni di velocità è obbligatoriamente: prove libere ufficiali non cronometrate o cronometrate, prove ufficiali cronometrate, warm-up, gara/e.
- 6.1.1 - I motocicli dovranno essere portati, dai piloti o dai meccanici, alle verifiche tecniche solo dopo aver effettuato le verifiche sportive, ad esclusione delle classi del Campionato Italiano Velocità e della Coppa Italia.
- 6.2 - Il DdG può dichiarare “Prove Bagnate”.
- 6.3 - Dopo la bandiera a scacchi che sancisce la fine del turno delle prove ufficiali, il pilota è autorizzato ad effettuare una “prova di partenza”. L’area sarà individuata dal DdG e sarà segnalata da un apposito cartello con la dicitura “PROVA PARTENZA”. Il mancato rispetto delle indicazioni del DdG sarà sanzionato con l’ammenda prevista dall’art. 15.1.6.
- 6.4 In caso di incongruenza con l’esposizione della bandiera a scacchi si chiarisce che la fine del turno di prove libere, ufficiali o warm up è con-

siderato il termine dell'orario assegnato previsto per il turno come mostrato dal servizio di cronometraggio.

- 6.5 - È tassativamente vietato agli organizzatori di una manifestazione permettere od organizzare prove libere a pagamento una volta che siano iniziate le prove ufficiali cronometrate.
- 6.6 - Nella settimana che precede la manifestazione, è vietato effettuare prove sulla stessa pista per piloti partecipanti alla manifestazione stessa nella seguente modalità:
- dal venerdì incluso per il CIV - Campionato Italiano Velocità
 - dal sabato incluso per il CIV Junior e Trofei abbinati
- 6.7 - Sono permesse prove libere nella settimana della manifestazione organizzate dai Promotori dei Campionati Italiani, dai possessori di Licenza da Organizzatore/Promotori o dai Moto Club, solo su autorizzazione del Comitato Velocità e nella seguente modalità:
- per le classi del CIV il giovedì
 - per le classi del CIV Junior e Trofei abbinati il venerdì
 - per le classi del Campionato Italiano Minimoto il venerdì

ART. 7 - CARENZA DI ISCRITTI O DI PARTENTI

- 7.1 - Qualora alla chiusura delle iscrizioni risultassero iscritti ad una classe non più di sette piloti, la stessa può essere soppressa su decisione dell'Organizzatore: in tal caso i piloti iscritti devono essere tempestivamente avvisati e deve essere loro rimborsata la tassa d'iscrizione.
- 7.2 - Se al momento della partenza di una gara non sono presenti almeno 5 piloti, qualificatisi nelle prove ufficiali, la classe deve essere soppressa. In alternativa il DdG, in accordo con il Commissario Delegato, può - se vi è posto nella griglia di partenza - immetterli in un'altra classe compatibile.

ART. 8 - BRIEFING

- 8.1 - Il briefing è obbligatorio.
- 8.2 - Se il DdG prevede il briefing in "forma verbale" lo stesso si terrà nel luogo e nell'ora indicata sul programma orario o con un comunicato esposto sulla bacheca della Direzione di Gara.

- 8.3 - Se il DdG prevede il briefing in “forma scritta”, dovrà realizzare una brochure con una prima parte fornita dalla FMI ed una seconda parte personalizzata per il singolo circuito e/o manifestazione.
- 8.3.1 - I piloti, al ritiro della busta con i pass ed il cartellino delle operazioni preliminari, dovranno firmare per presa visione, condizione senza la quale non si potrà partecipare alla manifestazione. L'organizzatore consegnerà una copia della lista con le firme, al DdG ed al CD.
- 8.3.2 - Il DdG con un comunicato, indicherà una fascia oraria in cui sarà a disposizione per i piloti per eventuali chiarimenti.
- 8.4 - Un'ammonda sarà inflitta a tutti gli assenti come previsto dall'articolo 15.1.12.

ART. 9 - AMMISSIONE ALLA PARTENZA

9.1 - GARE IN CIRCUITO

- 9.1.1 - Per essere ammesso alla partenza un pilota deve avere un tempo di qualifica.
- 9.1.2 - Nel caso di irregolarità tecnica accertata al termine o durante il 1° o 2° turno di prove ufficiali, al pilota saranno cancellati i tempi ottenuti nel corso di quel turno di prove. Qualora l'irregolarità venga accertata durante o al termine del warm-up il pilota verrà escluso dalla manifestazione. Se l'irregolarità verrà accertata dopo la fine della gara, il pilota sarà escluso dalla classifica.
- 9.1.3 - I risultati delle prove cronometrate saranno qualificativi per la gara, in caso di parità del tempo è discriminante il secondo miglior tempo e così via.
- 9.1.4 - Il tempo massimo di qualificazione è il miglior tempo della classe, aumentato del 15% (se non diversamente previsto). **Nel caso di classi accorpate il miglior tempo di riferimento è quello della classe più lenta.** Tale tempo può essere ottenuto in un qualsiasi turno di prove ufficiali cronometrate, anche libere se previste dal R.P. Il tempo massimo di qualificazione sarà inserito nella classifica di ogni turno. Il tempo acquisito nelle prove libere ufficiali cronometrate sarà preso in considerazione solo ai fini dell'ammissione in griglia, mentre per definire la posizione occupata nella stessa farà comunque fede esclusivamente il tempo conseguito nelle prove ufficiali cronometrate (qualifica); nel

caso in cui un pilota avesse solo un tempo ottenuto nelle prove libere ufficiali cronometrate e tale tempo rientrasse nel tempo di qualifica, il pilota andrà ad occupare l'ultimo posto in griglia.

9.1.5 - Quando una classe è divisa in due gruppi di prove, la selezione dei piloti qualificati si farà con il 50% dei migliori tempi di ciascun gruppo, come da seguente schema:

- il primo del 1° gruppo ed il primo del 2° gruppo, andranno ad occupare rispettivamente il 1° ed il 2° posto in griglia
- il secondo del 1° gruppo ed il secondo del 2° gruppo, andranno ad occupare rispettivamente il 3° ed il 4° posto in griglia
- il terzo del 1° gruppo ed il terzo del 2° gruppo, andranno ad occupare rispettivamente il 5° ed il 6° posto in griglia
- il quarto del 1° gruppo ed il quarto del 2° gruppo, andranno ad occupare rispettivamente il 7° e l'8° posto in griglia
- il quinto del 1° gruppo ed il quinto del 2° gruppo, andranno ad occupare rispettivamente il 9° ed il 10° posto in griglia
- così fino al completamento della griglia

Rimane inteso che il tempo massimo di qualificazione verrà calcolato sul miglior tempo del gruppo, aumentato del 15% (se non diversamente previsto). Nelle gare di durata il tempo massimo di qualificazione è il miglior tempo della classe aumentato del 20%.

9.1.6 - In mancanza di concorrenti in un gruppo si procede a recuperarli negli altri gruppi; analogo criterio per le finali delle gare con batterie di selezione, con i migliori classificati a parità di giri prima, e migliori tempi.

ART. 10 - SISTEMI ED ORDINI DI PARTENZA

10.1 - PARTENZE COLLETTIVE

10.1.1 - Con griglia di partenza: per la composizione della griglia si rimanda al Regolamento Omologazione Impianti Sportivi - Sezione Velocità. L'ordine di partenza è determinato dai risultati delle prove, con in testa i migliori tempi di qualificazione; la posizione di griglia del pilota con il miglior tempo di qualificazione (pole position) è quella indicata dalla fiche di omologazione del circuito.

10.1.2 - Con il sistema a spiga (detto LE MANS): per la determinazione della posizione dei motocicli e dei relativi piloti si rimanda al Regolamento Tecnico Omologazione Impianti Sportivi - Sezione Velocità. Lo spazio tra

la zona di posizionamento dei piloti e la zona di posizionamento del motociclo deve essere completamente libero, come altresì le due zone stesse. Al segnale di partenza, dato con il semaforo o con la bandiera, ogni pilota corre verso il proprio motociclo, sale, avvia il motore e inizia la gara.

versione al 29 febbraio 2024

10.2 - PARTENZE SCAGLIONATE

In caso di partenze scaglionate, sia individuali che a gruppi, il segnale di partenza è dato ad intervalli successivi a ciascun pilota o gruppo, dalla linea di partenza o dalla posizione d'arresto indicata in prossimità della linea di partenza.

10.3 - Per le "gare su strada" sono previsti due generi di partenza:

- a) partenza collettiva, ivi compreso il sistema a spiga
- b) partenza scaglionata, individuale o per gruppi di motocicli.

ART. 11 - PROCEDURA DI PARTENZA

11.1 - Deve essere rispettata la seguente procedura di partenza.



15 minuti prima della partenza

- i piloti hanno tempo 5 minuti per entrare in pista al fine di compiere il giro di ricognizione (sighting lap) e prendere il proprio posto in griglia. Il giro di ricognizione non è obbligatorio
- un cartello con l'indicazione 5-4-3-2-1 minuto/i sarà esposto all'ingresso della pista, alla scadenza dei minuti semaforo rosso e chiusura dell'uscita dalla pit-lane



10 minuti prima della partenza:

- in caso in cui la procedura di partenza inizi 10 minuti prima del via, i 5 minuti di apertura della pit-lane vanno sempre rispettati

- chiusura dell'ingresso alla pista
- i piloti che non effettuano il giro di ricognizione possono, sotto la supervisione di un AP, portare il motociclo in griglia a spinta fino a 5 minuti prima della partenza del giro di riscaldamento (warm up lap)
- i piloti che non si schierano in griglia possono partire per il giro di riscaldamento dalla corsia dei box secondo le istruzioni dell'AP preposto alla gestione della corsia box
- incaricati del DdG presenteranno dei pannelli a fianco della pista che indichino le varie file
- i piloti dopo il giro di ricognizione prenderanno posto nella loro posizione e potranno essere assistiti da 3 persone autorizzate a stare sulla griglia, fra le quali una può tenere un ombrello
- per le classi del CIV: PreMoto3, Supersport 300, Moto3, Supersport 600 NG e Superbike, quando il pilota, dopo il giro di ricognizione, raggiunge il fondo della griglia deve fermarsi e spengere il motore. Un meccanico del suo team prenderà in consegna la moto e la spingerà a passo d'uomo fino alla spettante posizione in griglia. Il pilota può scendere o rimanere sul motociclo fino alla posizione in griglia. Ai trasgressori sarà inflitta un'ammenda come previsto dall'Art. 15.1.6.
- il DdG può, in questo momento, dichiarare "Gara Bagnata" (Wet Race) attraverso un pannello da mostrare ai piloti schierati ed a quelli eventualmente ancora nel corridoio box, (è obbligatoria l'accensione della luce posteriore), si può esporre anche il pannello "luce posteriore e/o light on"
- se non viene presentato alcun pannello la gara sarà automaticamente dichiarata su pista asciutta
- i piloti che hanno necessità di interventi sul motociclo possono ritornare alla corsia box per effettuarli; in questo ultimo caso potranno prendere il via del giro di riscaldamento dalla corsia box
- i piloti schierati sulla griglia possono procedere a regolazioni e/o interventi sul motociclo, o sostituire gli pneumatici
- gli unici motori ammessi in griglia di partenza, all'infuori di quelli equipaggianti i motocicli ed i mezzi della Direzione di Gara, sono quelli dei generatori, degli areatori e dei dispositivi di messa in moto esterni
- tutti i sistemi di avviamento ed i generatori di corrente elettrica sulla

linea di partenza devono essere provvisti di un contenitore inferiore per impedire fuoriuscite di liquidi (olio per i motori a scoppio, acido per quelli a batteria)

- sulla griglia è assolutamente vietato introdurre cavi elettrici se non collegati ai generatori di cui sopra
- ogni intervento sul motociclo deve essere terminato prima dell'esposizione del pannello "3 MINUTI", dopo tale limite i piloti che necessitano ancora di effettuare interventi devono spingere il motociclo nella corsia box dove potranno continuare l'intervento o cambiare motociclo (se previsto dal regolamento di classe o di trofeo), questi piloti prenderanno il via del giro di riscaldamento dalla corsia box
- è vietato effettuare rabbocchi di carburante sulla griglia di partenza (vietato anche il solo portare del carburante in griglia).



5 minuti alla partenza del giro di riscaldamento:

- esposizione del pannello "5 MINUTI" sulla griglia
- termine ultimo per prendere posto in griglia (a motore spento) sotto il controllo degli AP



3 minuti alla partenza del giro di riscaldamento:

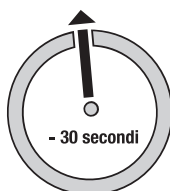
- esposizione del pannello "3 MINUTI" sulla griglia
- rimozione immediata di preriscaldatori delle sospensioni, areatori, delle termocoperte dagli pneumatici dei motocicli sulla griglia e su tutti i secondi motocicli punzonati in quella classe (ove consentite) e sugli pneumatici di riserva. Gli addetti alla griglia ed alla corsia box devono controllare il rispetto di questa norma.
- tutte le persone, eccetto i piloti, devono lasciare la griglia

- nelle manifestazioni di CIV - Campionato Italiano Velocità, possono rimanere 2 meccanici
- dopo la presentazione di questo pannello, i piloti che desiderano ancora effettuare delle regolazioni devono spingere il loro motociclo verso la corsia box. Questi piloti ed i loro motocicli devono aver lasciato la griglia di partenza e raggiunto la corsia box prima dell'esposizione del cartello "1 MINUTO" e partiranno per il giro di riscaldamento dall'uscita della corsia box sotto la sorveglianza di un AP



1 minuto alla partenza del giro di riscaldamento:

- rimozione delle termocoperte nelle manifestazioni di CIV - Campionato Italiano Velocità, i due meccanici devono lasciare velocemente la griglia. La mancata rimozione delle termocoperte al pannello "1 MINUTO" potrà essere sanzionata.
- esposizione del pannello "1 MINUTO" sulla griglia
- subito dopo la presentazione del pannello "1 MINUTO" si presenterà il pannello "CASCO" per rammentare ai piloti di controllare la chiusura dello stesso



30 secondi alla partenza del giro di riscaldamento

- esposizione del pannello "30 SECONDI" sulla griglia
- i piloti devono essere al loro posto in griglia con il motore acceso, ogni assistenza esterna è vietata
- i piloti che non possono fare avviare il motociclo devono spostarsi alla corsia box dove possono intervenire o cambiare il motociclo (ove consentito). Questi piloti potranno prendere la partenza per il giro di riscaldamento dalla corsia box. È facoltà del DdG, ove lo ritenga necessario per motivi di sicurezza, far compiere ai piloti due giri di riscaldamento



VIA

- i piloti partono in gruppo per il giro di riscaldamento allo sventolare della bandiera verde da parte del DdG
- i piloti effettueranno un giro, a velocità sostenuta, seguiti da una vettura di sicurezza, quando tutti i piloti avranno superato l'uscita box gli eventuali piloti in attesa di partire dalla pit-lane saranno autorizzati da un AP con bandiera verde e/o dalla luce verde del semaforo ad unirsi al giro di riscaldamento
- l'uscita box verrà quindi chiusa dopo 30 secondi
- al ritorno sulla griglia i piloti dovranno riprendere il loro posto con la ruota anteriore dietro (non sulla) la linea, che definisce la posizione e lasciare il motore in moto
- tutti i piloti che raggiungono la griglia dopo la vettura di sicurezza (la quale nel giro di riscaldamento potrà superare gli eventuali piloti lenti), ove possibile devono rientrare nella corsia box da dove potranno prendere la partenza seguendo le indicazioni di un AP, oppure dovranno posizionarsi in griglia in fondo allo schieramento seguendo le indicazioni di un AP
- se un pilota ha delle difficoltà durante il giro di riscaldamento o immediatamente prima della partenza deve dirigersi ai box per procedere alle riparazioni o cambiare il motociclo. È assolutamente vietato portarsi sulla linea di partenza con l'intenzione di ritardare il "VIA", pena l'esclusione dalla gara
- il pilota che abbia avuto problemi durante il warm-up lap e si sia fermato lungo la pista senza poter prendere il via dalla griglia con lo spegnimento del semaforo rosso, potrà riprendere la gara in qualsiasi momento, rientrando in sicurezza e sotto la supervisione degli AP ed effettuando un passaggio in pit-lane dove un Commissario Tecnico potrà, se richiesto dalla DdG o dallo stesso Commissario, controllare il suo motociclo
- quando ogni fila della griglia è completa l'incaricato della fila abbasserà

il proprio pannello per indicare che la fila è completa, il pannello non verrà abbassato se un pilota della fila indica qualche difficoltà. Quando tutti i pannelli sono stati abbassati e la vettura di sicurezza ha terminato il giro un AP in fondo alla griglia agiterà una bandiera verde. Il DdG, o un suo incaricato, darà quindi l'ordine all'AP con bandiera rossa che si trova davanti alla griglia di abbandonare la pista

- si accende il semaforo rosso e, in un intervallo fra 2" e 5", il semaforo si spegne dando il via alla gara ed un veicolo di sicurezza deve seguire i motocicli durante tutto il loro primo giro
- se dopo lo spegnimento della luce rossa del semaforo il motociclo di un pilota si spegne gli AP lo potranno aiutare a metterlo in moto, se dopo un tempo ragionevole il motore non parte il pilota dovrà spingere il motociclo, sotto la supervisione dei AP, nella corsia box dove i suoi meccanici potranno aiutarlo oppure potrà sostituire il motociclo (ove consentito)
- quando i piloti avranno superato l'uscita box, l'AP addetto accenderà il semaforo verde per dare la partenza al pilota ancora in corsia box. **Nel caso di più piloti, rispettando le norme di sicurezza, se possibile sarà data la precedenza secondo la loro posizione in griglia.**
- quando il pilota in testa alla gara taglia il traguardo del primo giro non è più consentito cambiare motociclo, salvo in caso di interruzione della gara. Nel caso di un pilota che intende cambiare motociclo (ove consentito) rientrando ai box, deve aver passato il cartello del limite di velocità dei 60 km/h posto all'ingresso pit-lane, prima che il pilota di testa abbia passato il traguardo
- se un problema che si presenta sulla griglia di partenza può pregiudicare la sicurezza della partenza il DdG tiene il semaforo rosso acceso, espone agitata la bandiera rossa e l'AP incaricato presenta il pannello "Partenza Ritardata". In questo ultimo caso i piloti devono spegnere i motori, la procedura di partenza ricomincerà dal cartello "1 MINUTO" ed i piloti effettueranno un giro di riscaldamento supplementare e la lunghezza della gara verrà ridotta di un giro. Se le circostanze portassero ad effettuare più di una "Partenza Ritardata", la lunghezza della gara verrà ridotta di un giro per ciascuna "Partenza Ritardata", con indicazione sul contagiri

11.2 - PARTENZA ANTICIPATA

11.2.1- La partenza anticipata è tale nel momento in cui il motociclo effettua un qualsiasi spostamento in avanti prima dello spegnimento del semaforo rosso (o dello sventolamento della bandiera tricolore nel caso la partenza venga data con essa) e viene sanzionata con 20" di penalizzazione (1' per le gare di durata). Nelle manifestazioni di CIV e di Coppa Italia sarà penalizzata con due passaggi di Long Lap Penalty. Sarà a giudizio insindacabile del DdG valutare se nello spostamento il pilota ha tratto vantaggio e di conseguenza infliggere la penalizzazione. Il DdG deve avvisare il pilota entro metà gara. Contro tale decisione non è ammesso reclamo. Un pilota che, in caso di gara interrotta, sia stato penalizzato per partenza anticipata nella prima parte di gara:

- se la gara è stata interrotta prima che il leader abbia completato meno di tre giri, essendo la gara considerata nulla, anche la partenza anticipata verrà considerata nulla e quindi non penalizzata
- se la gara è stata interrotta dopo che il leader abbia completato almeno tre giri, il pilota penalizzato, se non ha ancora scontato la penalità, dovrà scontarla nella seconda gara nel caso che ci sia una ripartenza. Se la gara non viene fatta ripartire e il pilota sanzionato non ha scontato la penalizzazione, sarà inserita sul tempo di gara nella classifica finale.
- se la gara sarà fatta ripartire avendo il leader completato tre o più giri, la partenza anticipata del medesimo pilota all'inizio della seconda parte di gara sarà penalizzata con la bandiera nera.

11.2.2 - Per le classi minimoto la penalizzazione per partenza anticipata è di 10" la penalizzazione può essere inflitta dal DdG anche a fine gara prima dell'esposizione della classifica.

ART. 12 - ARRESTO DI UNA GARA E NUOVA PARTENZA

12.1 - ARRESTO DI UNA GARA

12.1.1- Se il DdG decide di interrompere una gara per avverse condizioni climatiche o per qualunque altro motivo, verranno esposte bandiere rosse sulla linea del traguardo ed in tutti i posti di segnalazione e verranno inoltre accese le luci rosse (se presenti) lungo tutto il circuito. Il risultato sarà calcolato secondo le modalità indicate di seguito.

12.1.2- Se il risultato mostra che il leader ha completato meno di tre giri, la gara sarà considerata nulla e si effettuerà una nuova gara completa. Qualora ciò non fosse possibile, la gara sarà cancellata e non assegnerà punti. Le condizioni per prendere parte alla seconda partenza sono le seguenti:

- tutti i piloti sono ammessi a ripartire
- i motocicli possono essere riparati e/o sostituiti con un altro motociclo già punzonato dallo stesso pilota
- è possibile effettuare rifornimento di carburante
- il numero di giri sarà lo stesso previsto originariamente, salvo essere ridotto nel caso il DdG lo ritenga necessario
- le posizioni in griglia saranno quelle previste originariamente

12.1.3 - Se sono stati completati dal leader tre giri e meno dei due terzi del numero di giri previsti, (approssimati per difetto), avrà luogo una nuova partenza e la classifica finale della gara sarà stabilita dall'ordine di arrivo della sola seconda parte di gara.

La classifica della prima parte di gara sarà stilata in base al numero di giri effettivamente completati dai singoli concorrenti. A parità di giri discrimina il tempo di gara. Saranno classificati i piloti che hanno completato almeno il 75% dei giri, effettuati dal leader al momento dell'interruzione, arrotondati per difetto.

Esempio di INTERRUZIONE su una gara su 16 giri

- a) se la bandiera rossa viene esposta quando il leader della gara ed eventualmente altri piloti, hanno completato il loro 7° giro e sono nel corso dell'8°, mentre altri piloti non hanno ancora completato il proprio 7° giro, la classifica sarà stilata per il primo gruppo di piloti secondo il loro 7° passaggio sul traguardo mentre per gli altri secondo il loro ultimo passaggio prima dell'interruzione. Tenuto conto che il leader della gara aveva completato il suo 7° giro, la seconda parte della gara sarà di 9 giri;
- b) se la bandiera rossa viene esposta quando il leader della gara e tutti gli altri piloti allo stesso giro del leader hanno completato il proprio 6° giro e sono nel corso del 7°, la classifica sarà quella del 6° giro, e la seconda parte della gara sarà di 10 giri. Le condizioni per prendere parte alla seconda partenza sono le seguenti:

- saranno ammessi alla partenza solo i piloti regolarmente classificati nella prima parte di gara
- la griglia di partenza sarà determinata dalla classifica della prima parte di gara.

I motocicli possono essere riparati, possono essere cambiati con un altro motociclo già punzonato dallo stesso pilota (ove consentito), ed è possibile effettuare rifornimento di carburante. Il numero di giri della seconda parte di gara sarà il numero di giri necessari per completare la distanza originale della gara, salvo essere ridotti dal DdG in caso di necessità, con un minimo di 5 giri. Qualora non fosse possibile effettuare una nuova partenza, sarà considerata valida solo la prima parte di gara, e verrà assegnata solo la metà del punteggio.

In caso di nuova interruzione con bandiera rossa durante la seconda parte di gara, se non sono stati coperti da parte del leader i due terzi della distanza prevista, avverrà, ove possibile, una nuova ripartenza con la stessa modalità descritte per la prima sospensione della gara. La classifica finale della gara sarà stabilita dall'ordine di arrivo dell'ultima parte di gara.

12.1.4 - Se sono stati completati dal leader due terzi (approssimati per difetto) o più di due terzi della distanza prevista, la gara sarà considerata completa e verrà assegnato l'intero punteggio. Sarà stilata una classifica in base al numero di giri effettivamente completati dai singoli concorrenti. A parità di giri discrimina il tempo di gara. Saranno classificati i piloti che hanno completato almeno il 75% dei giri effettuati dal leader al momento dell'interruzione arrotondati per difetto.

12.1.4.1 - Solo per le manifestazioni del CIV - Campionato Italiano Velocità, CIV Junior e Campionato Italiano Minimoto: saranno classificati, in tutti i casi di bandiera rossa, i soli piloti attivi che hanno completato almeno il 75% dei giri effettuati dal leader al momento dell'interruzione arrotondati per difetto. **Sono definiti piloti attivi e quindi attivamente in competizione, i piloti che regolarmente rientrano in pit lane percorrendo la pista con il motociclo in condizioni ritenute congrue dall'AP. Devono rientrare in pit lane con il proprio motociclo con il motore in moto oppure a spinta (gli AP potranno aiutare solo a spingere il motociclo per riavviarlo) entro 5 minuti dall'esposizione della bandiera rossa, solo il DdG può definire un pilota attivo, contro questa decisione non è ammesso reclamo.**

12.1.5 - INTERRUZIONE DURANTE L'ULTIMO GIRO

- sia per i piloti ai quali è stata esposta la bandiera a scacchi prima dell'interruzione, sia per i piloti ai quali non è stata esposta la bandiera a scacchi prima dell'interruzione, sarà stilata una classifica in base al numero di giri effettivamente completati dai singoli concorrenti, a parità di giri discrimina il tempo di gara
- saranno classificati i piloti che hanno completato almeno il 75% dei giri effettuati dal leader al momento dell'interruzione arrotondati per difetto.

12.1.6 - In caso di gara ridotta di durata, i due terzi (approssimati per difetto) della gara si calcolano sempre sulla nuova durata effettiva della gara.

12.2 - NUOVA PARTENZA

Se dovrà essere effettuata una nuova partenza, la stessa dovrà aver luogo prima possibile, compatibilmente con le condizioni della pista. Non appena i piloti avranno raggiunto la corsia box, il DdG darà indicazioni sull'orario della nuova partenza, la cui procedura dovrà avere inizio il prima possibile una volta ristabiliti gli standard ottimali di sicurezza della pista.

12.2.1 - Nel caso di una gara interrotta dopo i tre giri la classifica della prima parte di gara dovrà essere disponibile per team e piloti prima della partenza della seconda parte di gara.

12.2.2 - La procedura di partenza della seconda parte di gara potrà avvenire:

- 1) come quella riportata al precedente art.11.1
- 2) con una procedura di "quick restart" così impostata:
 - un minuto di apertura pit lane
 - un solo meccanico per motociclo in griglia
 - all'arrivo di tutti i piloti si parte con il cartello di 1 minuto, poi 30 secondi, e VIA al giro di riscaldamento.

12.2.3 - La procedura di "quick restart" potrà essere utilizzata in situazioni diverse da quella di gara interrotta per le quali è attualmente specificata, per esempio nel caso di partenza ritardata. La decisione sarà del DdG il quale dovrà obbligatoriamente riportarla nel Rapporto di Manifestazione descrivendone le motivazioni. Potrà essere utilizzata dal DdG anche nel caso ritenesse necessario velocizzare le partenze per ritardi sul programma di gara, la decisione dovrà essere accuratamente do-

cumentata e riportata sul Rapporto di Gara, per una valutazione, a posteriori, del STS.

12.2.4 - Non sarà possibile far ripartire la stessa gara più di tre volte, nel caso si riterrà la stessa annullata. Nel caso che la somma delle manches arrivi alla metà dei giri originari verrà attribuito metà del punteggio previsto.

12.2.5 - Nel caso in cui la bandiera a scacchi venga esposta prima del completamento del numero di giri previsti, la classifica sarà stilata al giro in cui si trova il primo pilota passato sotto la bandiera a scacchi, in base al numero di giri effettivamente completati dai singoli piloti e a parità di giri discrimina il tempo di gara.

- se non sono stati completati i 2/3, approssimati per difetto, avrà luogo una nuova ripartenza come previsto dall'art.12.1.3
- se sono stati completati i 2/3, approssimati per difetto, la gara sarà ritenuta conclusa
- nel caso in cui la bandiera venga esposta in ritardo, dopo che il leader della gara ha completato il numero di giri previsti, la classifica sarà stilata in base ai giri previsti nel Regolamento Particolare.

12.3 - **SISTEMI DI PARTENZA PER LE GARE DI MINIMOTO**

- Circa 15 minuti prima della partenza, i piloti dovranno presentarsi al cancello ingresso pista (pre-parco).
- 10 minuti prima della partenza apertura dell'ingresso pista. Partenza collettiva con motore in moto. Il pilota deve essere posizionato correttamente (seduto) sulla moto.

ART. 13 - CONDOTTA DI GARA: MANOVRE CONSENTITE

13.1 - Nei casi consentiti dalla normativa vigente, il rifornimento dei motocicli sulla corsia box può avvenire unicamente dal lato del box entro la linea di separazione con la parte di scorrimento della corsia stessa. In ogni caso il rifornimento deve avvenire con il motore del motociclo spento.

13.2 - Se un motociclo durante le prove (come da R.P.) è coinvolto in un incidente, ed il pilota rientra con i propri mezzi, o con il mezzo di soccorso e intende proseguire la sua partecipazione, deve prima far sottoporre il motociclo ad una nuova verifica tecnica. Se la verifica ha esito positivo il pilota può riprendere le prove, in caso contrario il motociclo resta in regime di parco chiuso.

- 13.3 - Il pilota ritardatario e ritenuto attivo ha facoltà di entrare in pista in qualsiasi momento della gara rispettando le procedure di sicurezza, con il consenso del DdG e sotto la supervisione degli AP. Il pilota qualora doppiato dovrà rispettare tassativamente le indicazioni del Ddg come ad esempio le Bandiere Blu per non incorrere in altre penalità.
- 13.4 - Ogni riparazione o modifica lungo il tracciato deve essere fatta dal pilota senza alcun aiuto esterno. Gli AP possono aiutare il pilota a sollevare il motociclo e a ripartire.
- 13.5 - Eventuali riparazioni sul motociclo lungo il percorso, possono essere effettuate unicamente con i mezzi di bordo.
- 13.6 - In caso di guasto o problemi sul motociclo, comunque ad ogni fermata il pilota ha l'obbligo di portarsi in sicurezza fuori dalla pista, in modo da non costituire pericolo ed intralcio per i piloti che seguono. Quando, per una ragione qualsiasi, un pilota esce dal percorso, deve riprendere la gara senza alcun aiuto esterno, salvo disposizioni diverse del DdG, nello stesso punto da dove è uscito o può in seguito rientrare dal punto indicato dagli AP senza trarre vantaggio e senza ostacolare gli altri piloti. Oppure deve ritirarsi.
- 13.7 - Il pilota non deve utilizzare materiali pericolosi per la sicurezza propria e degli altri piloti, del personale di servizio, nonché del pubblico.
- 13.8 - La massima velocità consentita nella corsia box (pit lane), sia durante le prove o il warm-up che durante la gara, è limitata a 60 km/h. Un cartello con la scritta 60 km/h è posizionato all'ingresso pit lane e la velocità dovrà essere mantenuta fino al cartello barrato dei 60 km/h posizionato all'uscita della pit lane. La velocità in corsia box può essere rilevata sia con pistola radar che con i sensori di rilevamento del Servizio di Cronometraggio. Ogni infrazione a tale limite rilevata durante le prove sarà sanzionata dall'ammenda prevista. Nelle manifestazioni di CIV Junior e Campionato Italiano Minimoto la massima velocità consentita sulla pit lane è di 40 km/h.
- 13.9 - Dopo la bandiera a scacchi i piloti devono compiere ancora un giro completo della pista a velocità ridotta dirigendosi al parco chiuso, è vietato fermarsi lungo il percorso se non in condizioni di massima sicurezza. È invece assolutamente vietato fermarsi sul rettilineo di arrivo, pena la sanzione prevista per l'inosservanza degli obblighi dei piloti; nei casi di mag-

giore gravità, i piloti interessati, saranno deferiti agli Organi di Giustizia.

- 13.10 - Per questioni di sicurezza, in qualunque momento della manifestazione, è vietato effettuare lo smontaggio e il montaggio dei cerchi ruota su motocicli con il motore acceso.
- 13.11 - I piloti devono guidare in modo responsabile, che non comporti un ingiusto vantaggio e che non mettano a rischio piloti, Addetti al Percorso, accompagnatori e personale preposto, sia in pista che in pit lane.
- 13.12 - Se il pilota intende ritirarsi, deve parcheggiare la sua moto in una zona sicura come indicato dagli Addetti al Percorso.
- 13.13 - Se il pilota ha un problema al motociclo deve abbandonare il prima possibile il tracciato e portare la moto in una zona sicura come indicato dagli Addetti al Percorso e per rientrare in pit lane utilizzare le vie di servizio, ove possibile, per non intralciare gli altri piloti e incorrere in una sanzione o penalità.
- 13.14 - I piloti che devono rientrare ai box durante le Prove Ufficiali per piccoli lavori di riparazione ai loro motocicli, devono utilizzare le vie di servizio, ove non possibile se autorizzati dagli Addetti al Percorso, possono rientrare utilizzando la pista prestando attenzione nel rientro in pit lane e restando sempre fuori la traiettoria ideale per non intralciare gli altri piloti e non creare situazioni di pericolo.
- 13.15 - I piloti non devono guidare il loro motociclo nella direzione opposta al circuito in pista. Sulla pit lane è permesso solo spingere il motociclo a motore spento e sotto la supervisione degli Addetti al Percorso.
- 13.16 - È vietato rallentare in pista durante le prove, il warm up e le gare fatto salvo per un problema tecnico, in tal caso il pilota deve portarsi immediatamente in sicurezza fuori dalla pista. Non è ammesso rientrare in pista consapevoli di avere un problema.
- 13.17 - Dopo la bandiera a scacchi tutti i piloti non devono rallentare repentinamente fino alla prima curva, questo al fine di evitare tamponamenti dai piloti che seguono. Inoltre tutti piloti finché presenti in pista devono prestare attenzione e continuare ad indossare tutti i dispositivi di protezione (tuta, protezioni, guanti e casco) fino a quando non si fermano sulla corsia dei box/parco chiuso.
- 13.18 - Manovre non consentite saranno penalizzate o sanzionate secondo la normativa vigente.

ART. 14 - TRACK LIMITS E TAGLIO VARIANTE/PERCORSO

- 14.1- I piloti devono percorrere solo la pit-lane e la pista delimitata da due righe bianche, i cordoli sono ammessi. Il pilota che oltrepassa i limiti della pista anche con un solo pneumatico incorre nell'infrazione di Track Limits. Se un pilota esce accidentalmente dalla pista, può ricongiungersi nel luogo indicato dagli Addetti al Percorso o in un luogo che non preveda un vantaggio e non crei una situazione di pericolo.
- per Track Limits durante le prove ufficiali ed i warm up sarà cancellato il tempo sul giro in questione
 - durante la gara, al terzo Track Limits, il pilota riceverà un avvertimento (warning) **attraverso il servizio di cronometraggio, al quinto Track Limits sarà inflitto il Long Lap Penalty (nelle 4 manifestazioni di Coppa Italia al secondo Track Limits il pilota riceverà un avvertimento, al terzo Track Limits sarà inflitto il Long Lap Penalty)**. Dopo la prima penalità la stessa potrà essere applicata ad ogni infrazione successiva. Se un pilota, resosi conto della sua infrazione solleva un braccio e rallenta visibilmente la penalità non sarà applicata
 - per Track Limits nell'ultimo giro, nell'eventualità che il pilota che supera i limiti di pista si trovi ad una distanza ritenuta congrua per essere in lotta per una o più posizioni, dovrà cedere almeno una posizione o rallentare visibilmente (avere un chiaro svantaggio) per non incorrere in una penalità a fine gara
 - nel caso che il track limits sia conseguente ad un contatto tra due o più piloti, l'infrazione verrà esaminata in sede di Giuria
 - **nei circuiti in cui non è possibile effettuare il Long Lap Penalty:**
 - per Track Limits durante le prove ufficiali ed i warm up sarà cancellato il tempo sul giro in questione
 - durante la gara sarà applicata una penalità da 1" a 5" sul tempo finale di gara per ogni infrazione ad insindacabile giudizio del Direttore di Gara
- 14.2- **È consentito provare il Long Lap unicamente durante i primi 5 minuti di ogni turno di prova o dopo la bandiera a scacchi, ogni infrazione sarà penalizzata o sanzionata**
- 14.3 - È vietato ogni taglio di variante/percorso, salvo che lo stesso avvenga per validi motivi di sicurezza. In caso di taglio non giustificato il pilota

che lo ha commesso dovrà attendere il passaggio dei piloti che lo seguono e rientrare dal punto nel quale è uscito. Nel caso di prosecuzione senza sosta egli dovrà alzare la mano e rallentando farsi superare dai piloti sui quali ha guadagnato con il taglio; il pilota dovrà alzare la mano e rallentare, anche se non c'è nessun pilota che lo segue a breve distanza, per segnalare all'AP della postazione del taglio, l'errore in cui è incorso. In caso di mancata osservanza di quanto sopra sono previste le seguenti penalità:

- per taglio variante/percorso durante le prove ufficiali e warm up sarà cancellato il tempo sul giro in questione. Potrà essere inflitta anche un'ammenda;
- per taglio variante/percorso durante la gara: sarà applicata una penalità da 1" a 5" sul tempo finale di gara per ogni infrazione commessa ad insindacabile giudizio del Direttore di Gara.

14.3 - Nelle manifestazioni di Velocità in Salita, per il taglio variante rilevato da un Addetto di Percorso durante la gara, sarà applicata una penalità di 3" sul tempo finale di gara per ogni infrazione commessa.

ART. 15 - INFRAZIONI PER CUI È PREVISTA AMMENDA O PENALITÀ

15.1 - Indipendentemente dalle sanzioni che possono essere inflitte dal Giudice Sportivo Nazionale (GSN) spetta ai CdG infliggere ammende per i fatti e nelle misure seguenti:

- | | | |
|---|---|-------------|
| 1 | Ingiustificata astensione da una gara dopo le qualifiche senza il giustificativo presentato in Direzione Gara | euro 100,00 |
| 2 | Mancata presentazione di una squadra al completo, come indicato dal programma, senza giustificato motivo | euro 150,00 |
| 3 | Ritardo ingiustificato alle operazioni preliminari, non oltre 30' | euro 100,00 |
| 4 | Ritardo ingiustificato alla presentazione del motociclo al parco chiuso | euro 100,00 |
| 5 | Ritardato arresto alle segnalazioni durante la gara, il warm up e le prove ufficiali | euro 150,00 |
| 6 | Inosservanza degli obblighi dei piloti | euro 100,00 |
| 7 | Rifornimento in corsia box oltre la zona consentita | euro 150,00 |

8	Marcia senza indossare il casco o con casco non allacciato	euro 250,00
9	Marcia con mani alzate dal manubrio	euro 100,00
10	Mancata presenza al podio	euro 100,00
11	Mancata presentazione della licenza nelle OP	euro 50,00
12	Mancata presenza al briefing	euro 100,00
13	Prova individuale del percorso nelle gare di Velocità in Salita	euro 100,00
14	Per le classi del CIV - Campionato Italiano Velocità (eccetto la Premoto3) l'ingresso in pista con pneumatici punzonati manualmente dal CT	euro 400,00
15	Superamento limite di velocità in corsia box/pit lane durante la manifestazione	euro 150,00
16	Mancato rispetto del divieto di fumo nelle zone preposte alla manifestazione sportiva (pit-lane, parco chiuso, pista, box)	euro 100,00
17	Rientro al box senza segnalazione con gamba sx o dx a seconda dell'ubicazione dei box stessi	euro 150,00
18	Percorrenza della corsia dei box, in senso inverso a quello di marcia	euro 150,00
19	In caso di arresto del motociclo e mancata conduzione dello stesso al più vicino posto di sorveglianza indicato dagli AP	euro 150,00
20	In caso di arresto del motociclo mancata sistemazione in sicurezza dello stesso	euro 150,00
21	Comportamento scortese nei confronti dei CdG, DdG, Addetti alle Manifestazioni e loro preposti	euro 100,00
22	Condotta di gara irregolare	euro 200,00
24	Manovre sleali tendenti a danneggiare altri piloti	euro 200,00
25	Marcia in senso contrario a quello previsto in gara, warm up e nelle prove ufficiali	euro 300,00
26	Attraversamento del percorso di gara con motociclo a mano a seguito di ritiro	euro 200,00
27	Abbandono del motociclo sul percorso in maniera da creare pericolo od intralcio per gli altri piloti	euro 200,00

- | | | |
|----|---|-------------|
| 28 | Provare la partenza durante lo svolgimento delle prove | euro 100,00 |
| 29 | Per le classi del CIV Junior l'ingresso in pista con pneumatici con codice/punzonatura assente o non conforme | euro 200,00 |
| 30 | Per la PreMoto3 l'ingresso in pista con pneumatici punzonati manualmente dal CT (o da personale da questi delegato, per i trofei) | euro 200,00 |
| 31 | Retrocessione nella classifica della gara di 5 posizioni, quando il CT riscontra effettiva impossibilità ad effettuare verifica fonometrica come da allegato "controlli fonometrici gare di velocità" | |
| 32 | Per tutte le categorie del Campionato Italiano Minimoto l'ingresso in pista con pneumatici con codice/punzonatura assente o non conforme | euro 150,00 |
| 33 | Nelle classi PreMoto3 e Moto3 del CIV, mancata o non conforme esposizione sulla carenatura del logo del Fornitore Ufficiale dei motori | euro 100,00 |
| 34 | Per le classi del CIV mancato rispetto dell'obbligo di tenere aperte le serrande del box lato pit lane durante il turno della classe alla quale sono iscritti. | euro 200,00 |
| 35 | Inosservanza delle disposizioni impartite dal CdG o dagli Addetti alle Manifestazioni | euro 150,00 |
| 36 | Accensione dei motori, dei motocicli partecipanti alla manifestazione, all'interno dei box e nelle tende allestite nel paddock e/o fuori dagli orari previsti | euro 200,00 |
| 37 | Nella Categoria Junior A del Campionato Italiano Minimoto, mancata restituzione del motore e/o di uno o più componenti del kit al termine della manifestazione | euro 400,00 |

ART. 16 - INFRAZIONI PER CUI È PREVISTA L'ESCLUSIONE

16.1- Indipendentemente dalle sanzioni che possono essere inflitte dal Giudice Sportivo Nazionale (GSN) nei casi più gravi, i CdG devono pronunciare l'esclusione dalla manifestazione o dalla classifica nei casi seguenti:

- 1 Durante una gara un motociclo non è mosso della propria forza mo-

- trice, dalle forze muscolari del pilota e/o del passeggero, dalle forze naturali di gravità.
- 2 Il passeggero del sidecar deve essere effettivamente trasportato nel carrozzino, egli è autorizzato a lasciare momentaneamente il carrozzino nelle curve tenendo però i piedi costantemente sul pianale dello stesso. Se previsto dal R.P. della gara, il passeggero può essere sostituito da Kg. 60 di zavorra sistemata sul carrozzino. Perdita della zavorra o del passeggero nelle gare di sidecar.
 - 3 È assolutamente vietato per il pilota trasportare un'altra persona sul proprio motociclo tranne un altro pilota con il casco dopo la bandiera a scacchi.
 - 4 Durante le prove un pilota può utilizzare uno o più motocicli, ove previsto dal regolamento di riferimento, purché siano stati verificati a suo nome. Lo scambio dei motocicli e/o di transponder e/o stikers pneumatici tra piloti è vietato.
 - 5 Rifornimento con motore in moto o rifornimento in griglia
 - 6 Mancata presentazione del motociclo al parco chiuso; rifiuto di smontaggio o ritardato smontaggio di parte del motociclo in sede di verifica tecnica. Rifiuto di sottoporre il motociclo alla verifica richiesta dai Commissari di Gara (es fonometrica, peso etc.) o ritardata presentazione del motociclo alle verifiche stesse. Rifiuto del pilota a sottoporsi alla verifica del peso o ritardata presentazione alla verifica stessa.
 - 7 Manomissione o sostituzione di sigilli, di punzoni, di parti sigillate o punzonate riscontrate in sede di verifica.
 - 8 Non rispondenza del motociclo o di sue parti alle caratteristiche tecniche prescritte, riscontrata in sede di verifica tecnica.
 - 9 Utilizzo di carburante non conforme a quanto previsto nei regolamenti tecnici di classe e di trofeo, nel RTGS e nell'allegato "Carburanti".
 - 10 Omesso pagamento di un'ammenda inflitta dai Commissari di Gara.
 - 11 Durante una competizione i piloti, così pure i passeggeri dei sidecar, non devono compiere manovre riprovevoli, sleali e pericolose. I piloti nel momento di sorpassare o di essere sorpassati non devono intralciarsi a vicenda. Un pilota non deve ostacolare la marcia del pilota che lo segue o che lo precede, la scelta della traiettoria spetta

al pilota più avanzato. Ogni provata manovra sleale tendente ad ostacolare la gara di altri piloti, viene punita con l'esclusione dall'ordine di arrivo dei responsabili, salvo ulteriori provvedimenti disciplinari adottati dagli Organi di Giustizia.

12 Ove verificata l'infrazione all'articolo 6.5 sul divieto di effettuare prove private in esclusiva o prove libere nei sette giorni precedenti all'inizio della manifestazione sulla stessa pista.

13 Comportamento indisciplinato.

14 Comportamento scorretto nei confronti dell'autorità sportiva.

15 Comportamento scorretto od ingiurioso o passaggio a vie di fatto nei confronti dei CdG, degli Addetti al Percorso o di altri concorrenti o piloti od i loro meccanici, aiutanti od accompagnatori o addetti all'organizzazione.

16 Comportamento scorretto in gara o prove ufficiali.

17 Comportamento pericoloso in gara o prove ufficiali.

18 Manovre sleali tendenti ad ostacolare altri piloti.

19 Mancato arresto dopo reiterate segnalazioni.

20 Aiuto di terzi non autorizzati ai box o lungo il percorso; traino del motociclo lungo il percorso durante la gara e le prove.

21 Abbandono del percorso di gara e rientro in un punto diverso, in caso di comprovato vantaggio.

22 Marcia in senso contrario a quello stabilito durante la gara e le prove ufficiali.

22 Gravi violazioni delle norme che regolano la gara.

24 Responsabilità Oggettiva.

25 Rifiuto di sottoporre a verifica l'abbigliamento di protezione.

16.2 - INFRAZIONI SPECIFICHE NELLE MINIMOTO CHE COMPORTANO L'APPLICAZIONE DALL'AMMENDA ALL'ESCLUSIONE

16.2.1 - In caso di utilizzo di tuta priva di numeri o con numeri e tabella non conformi, come specificato nelle norme tecniche, il pilota sarà sanzionato per inosservanza degli obblighi dei piloti e dovrà adeguarsi entro l'evento successivo cui prende parte, pena la non ammissione all'evento stesso.

16.2.2 - È fatto divieto ai piloti di togliere il piede dalla pedana del motociclo, salvo che per segnalare l'ingresso ai Box. Il contatto deve avvenire con la parte inferiore del piede. La trasgressione comporterà:

- la cancellazione del giro più veloce durante le prove cronometrate
- durante la gara, la trasgressione comporterà l'applicazione di una sanzione di 10". Se dopo la segnalazione, il pilota continuerà nella trasgressione, il DdG potrà esporre la bandiera bianco/nera e successivamente la bandiera nera per l'esclusione dalla gara.

16.2.3 - I piloti che tagliando la linea d'arrivo devono compiere ancora un giro completo della pista, non dovranno superare gli ultimi ancora in gara.

16.2.4 - È vietato impennare nel rettilineo del traguardo.

16.2.5 - Tutti i piloti dovranno dirigersi al parco chiuso, per la consegna dei motocicli, anche quelli in avaria. Dovranno obbligatoriamente consegnare il cartellino delle verifiche, senza il quale non sarà possibile poi ritirare il proprio motociclo.

16.2.6 - I primi cinque piloti classificati, e un rappresentante della Casa Costruttrice vincente, dovranno recarsi immediatamente sul podio per la premiazione, salvo diverse disposizioni del DdG, e del CD.

16.2.7 - Lo scambio dei motocicli tra piloti è proibito, pena l'esclusione.

16.3 - INFRAZIONI PER CUI È PREVISTA RETROATTIVITÀ DELLA SANZIONE

16.3.1 - Nei casi di manomissione o sostituzione di sigilli, di punzoni, di parti punzionate o sigillate, nel caso di accertata irregolarità di un componente interno ad un motore sigillato, ossia che non possa essere sostituito senza rimuovere i sigilli, nel caso di rifiuto di smontaggio di un motore/componente protetto da sigillatura la sanzione viene applicata a tutte le gare della stagione sportiva in cui quel motore/componente è stato utilizzato.

16.3.2 - Il CD ha l'obbligo di procedere all'esclusione dalla manifestazione o dalla classifica in cui si è verificata l'irregolarità, nonché di segnalare agli Organi di Giustizia tutte le gare precedenti in cui il motore/componente è stato utilizzato.

ART. 17 - RESPONSABILITÀ OGGETTIVA E SERVIZI DI GIUSTIZIA

17.1- RESPONSABILITÀ OGGETTIVA

17.1.1- Responsabilità Oggettiva: ogni tesserato per il solo fatto dell'iscrizione, risponde disciplinarmente di tutti i fatti commessi, durante o in occasione della manifestazione, da egli stesso, dai meccanici, dagli aiutanti e dagli accompagnatori (anche non tesserati).

17.2- CONTRIBUTO PER L'ACCESSO AI SERVIZI DI GIUSTIZIA

Come previsto dal vigente RMM

- 17.2.1- Il contributo per l'accesso ai servizi di giustizia, in ogni caso non restituibile, è pari a:
- euro 500,00 per i reclami presentati sul campo di gara sia sportivi sia che comportino una "verifica tecnica"
 - euro 1.000,00 per ogni ricorso ad un organo di giustizia di primo grado
 - euro 1.000,00 per ogni giudizio instaurato innanzi ad un organo di giustizia di secondo grado.

- 17.2.2 - I reclami relativi al controllo delle caratteristiche del carburante devono essere accompagnati, oltre che dal prescritto contributo, anche da una somma di 1.000,00 euro per pagamento prove di laboratorio, salvo conguaglio.

BNL Sportello CONI

Codice IBAN: IT47U0100503309000000010102

ART. 18 - RIDE THROUGH E LONG LAP PENALTY

18.1 - INFRAZIONI CHE PREVEDONO IL RIDE THROUGH

- 18.1.1 - Qualunque infrazione riscontrata nella procedura di partenza sarà penalizzata con la procedura di "Ride Through".

- 18.1.2 - La prima infrazione per il superamento della massima velocità consentita, nella corsia box, durante la gara sarà punita con l'applicazione della procedura "Ride Through".

- 18.1.3 - Infrazioni specifiche indicate nei regolamenti sportivi dei singoli Campionati o Trofei.

18.2 - PROCEDURA DEL RIDE THROUGH

- 18.2.1 - Durante la gara il pilota penalizzato dovrà transitare nella corsia box. Durante il passaggio in corsia box non è consentito effettuare soste; al termine del passaggio potrà riprendere la gara.

- 18.2.2 - Il pilota durante il passaggio in corsia box deve rispettare il limite di velocità di 60 km/h. In caso di superamento di tale limite, la procedura sarà ripetuta; nel caso di un secondo superamento del limite di velocità, al pilota sarà esposta la bandiera nera e verrà escluso dalla manifestazione.

- 18.2.3 - Nel caso di una gara interrotta prima che il pilota abbia effettuato il ride through e se è prevista una seconda parte, il pilota dovrà effettuare il ride through immediatamente dopo l'inizio della seconda parte della gara.

- 18.2.4 - La penalità del ride through sarà notificata con l'esposizione sulla linea di arrivo di un pannello di colore giallo recante il numero di gara del pilota penalizzato.
- 18.2.5 - Se possibile la comunicazione verrà fatta anche al team e trasmessa sui monitor del servizio di cronometraggio.
- 18.2.6 - Dopo che il pannello giallo sarà stato esposto al pilota penalizzato per tre volte senza che lo stesso abbia effettuato la procedura di ride through, al quarto passaggio verrà esposta la bandiera nera.
- 18.2.7 - Nel caso in cui la penalità non sia stata scontata prima della fine della gara, al pilota relativo sarà inflitta una penalità di tempo di 20 secondi.
- 18.2.8 - La penalizzazione del ride through può essere inflitta contemporaneamente a più piloti, così come più piloti possono effettuare contestualmente la procedura, dove possibile sarà esposto un cartello giallo con più numeri.
- 18.2.9 - Nel caso la penalità del ride through venga decisa per un'infrazione negli ultimi 3 giri verrà inflitta una penalità di tempo di 20 secondi senza esposizione del cartello.
- 18.2.10 - Nel caso venga accertata un'infrazione, che preveda il ride through, dopo la fine della gara verrà inflitta al pilota che l'ha commessa una penalità di tempo di 20 secondi.
- 18.3 - LONG LAP PENALTY
- 18.3.1 - Il Long Lap Penalty è una penalità prevista nelle manifestazioni di CIV - Campionato Italiano Velocità e di Coppa Italia.
- 18.3.2 - Il Long Lap Penalty è un passaggio in una zona neutra di banchina in asfalto o cemento, esterna alla pista, delimitata lateralmente da due righe bianche distanti almeno m.3, predisposta in accordo tra il Comitato Velocità e la Commissione Impianti". Il pilota deve percorrere il percorso predefinito disegnato all'esterno della curva nella via di fuga asfaltata e rimanere all'interno delle linee che lo definiscono.
- 18.3.3 - Durante una gara, un pilota può essere penalizzato con il Long Lap Penalty, la penalità verrà comunicata tramite il cartello esposto sulla linea di partenza/arrivo o altra zona predefinita.
- 18.3.4 - Se il pilota non effettua il Long Lap Penalty dopo che il cartello è stato esposto per 3 volte sarà ulteriormente penalizzato con 2 Long Lap Penalty. Dopo che il cartello è stato esposto 5 volte il pilota sarà penalizzato con il Ride Through. **La Giuria può proporre ulteriori penalità e/o sanzioni.**

- 18.3.5 - Nel caso in cui venga assegnata una penalità di 2 Long Lap Penalty, questi 2 long lap devono essere completati entro 5 giri dalla notifica della penalità.
- 18.3.6 - Il pilota che effettua il Long Lap Penalty è responsabile dell'uscita e del rientro in pista per seguire il percorso stabilito, dovrà procedere in modo sicuro senza disturbare o mettere in pericolo gli altri piloti.
- 18.3.7 - È vietato il sorpasso all'interno del percorso del Long Lap Penalty.
- 18.3.8 - La penalità non va eseguita in presenza di bandiere gialle, il numero dei giri disponibili sarà allungato dello stesso numero di giri nei quali sono rimaste esposte le bandiere gialle.
- 18.3.9 - Nel caso in cui non sia stato possibile effettuare la penalità del Long Lap Penalty prima della fine della gara, al pilota sarà inflitta una penalità in tempo di tre secondi per ogni Long Lap Penalty da scontare.
- 18.3.10 - In caso di gara interrotta prima dell'esecuzione della penalità di Long Lap Penalty, il pilota interessato sarà tenuto ad effettuare un Long Lap Penalty nella seconda parte in caso di ripartenza.
- 18.3.11 - Il pilota dovrà effettuare il Long Lap Penalty solo dopo che il cartello è stato esposto. Nel caso l'esposizione del cartello avvenga prima che tre giri siano stati completati da tutti i piloti e la gara dichiarata nulla, anche la penalizzazione sarà considerata nulla se inflitta per partenza anticipata. Nell'eventualità che la penalità del Long Lap Penalty sia stata imposta pre-gara, ad esempio un comportamento scorretto nel round precedente, anche in caso di gara dichiarata nulla, tale penalità dovrà essere scontata nell'eventuale ripartenza.

ART. 19 - PARCO CHIUSO E Paddock

- 19.1 - Il parco chiuso è il luogo ove il pilota è obbligato a portare il motociclo al termine della propria sessione di guida durante le prove ufficiali e la gara o comunque in qualunque momento venga richiesto dal DdG o dai CdG. Il parco chiuso è obbligatorio in tutte le gare che prevedono verifiche tecniche, anche per i motocicli incidentati o in avaria. In tal caso i motocicli possono essere portati in parco chiuso dal carro di recupero.
- 19.2 - Nessun pilota è autorizzato ad entrare in un parco chiuso, tranne che per consegnare o ritirare il proprio motociclo, ovvero nel caso abbia una autorizzazione del DdG indicante in modo esplicito il motivo dell'ingresso nel parco stesso.

- 19.3 - I motocicli lasciati al parco chiuso dopo le prove ufficiali devono essere ritirati dai piloti o loro incaricati a partire dallo scadere dei 30 minuti dal termine delle stesse (15 minuti per le minimoto), mentre alla conclusione delle gare devono essere ritirati a partire dallo scadere dei 30 minuti (15 minuti per le minimoto) dall'esposizione delle classifiche. Il DdG deve comunicare all'AP preposto, attraverso la segreteria di gara, il via libera all'apertura del parco chiuso. A seguito della comunicazione del DdG, responsabile del parco chiuso, l'AP può liberare il parco chiuso solo dopo il benessere del 1° CT. In ogni caso i motocicli devono essere ritirati dai piloti non oltre i 15 minuti successivi all'apertura del parco chiuso, salvo disposizioni del DdG, o del CdG. Al di fuori di questa tempistica i motocicli non saranno più sotto la tutela del parco chiuso. Per le minimoto il reclamo che comporta una verifica tecnica deve essere presentato non più tardi di 15 minuti dall'esposizione della classifica.
- 19.4 - Ad eccezione dei Membri di Giuria (per le gare internazionali ove questa sia prevista), di un componente della Commissione Tecnica (qualora presente), del DdG, dei Commissari di Gara e degli Addetti al Percorso preposti alla sorveglianza del parco stesso, nessun altro, in alcun momento e per alcuna ragione, può essere ammesso nel parco chiuso, se non munito di speciale e motivata autorizzazione, scritta e firmata dal Direttore di Gara.
- 19.5 - Dal momento in cui un CdG richiede una verifica tecnica (e/o fonometrica), il pilota o un suo delegato, ha massimo 30 minuti per iniziare lo smontaggio (sottoporre il motociclo a controllo fonometrico) e da quel momento massimo un'ora per effettuare lo smontaggio. Ad insindacabile giudizio del CD, nel caso di richieste di smontaggio particolarmente complesse, può essere concessa un'ulteriore ora di tempo (tempo totale per effettuare lo smontaggio due ore dall'inizio dello stesso). Sarà da considerarsi rifiuto il mancato rispetto delle tempistiche previste nel presente articolo.
- 19.6 - Alle operazioni di smontaggio dei motocicli possono intervenire, per ciascun motociclo, non più di tre persone, così suddivise:
- il pilota più due persone da lui delegate e facenti parte del proprio team e/o della propria squadra;
 - oppure tre persone delegate dal pilota tutte facenti parte del proprio team e/o della propria squadra.

Le operazioni di misurazione e verifica vengono svolte dai Commissari di Gara. Nessuna persona può presenziare a suddette operazioni di misurazione e verifica salvo diversa indicazione da parte dei Commissari di Gara stessi.

- 19.7 - Ad insindacabile giudizio del 1° CT, può essere autorizzato l'utilizzo di termocoperte (senza generatore) per il tempo di permanenza dei motocicli in parco chiuso.
- 19.8 - È vietata l'accensione dei motori, dei motocicli partecipanti alla manifestazione, all'interno dei box e nelle tende allestite nel paddock. Ai trasgressori sarà comminata una sanzione come previsto dall'art.15.1.36
- 19.9 - È vietata l'accensione dei motori, dei motocicli partecipanti alla manifestazione, dalle ore 21.00 alle ore 08.00. Ai trasgressori sarà comminata una sanzione come previsto dall'art.15.1.36

ART. 20 - CLASSIFICHE

20.1 - GARE CON PARTENZA COLLETTIVA

- 20.1.1 - In una gara con partenza collettiva, il vincitore è il pilota che taglia per primo la linea d'arrivo, che corrisponde alla linea di cronometraggio, dopo aver compiuto il percorso totale previsto dal R.P. o che percorre, nel tempo prefissato, la maggiore distanza.
- 20.1.2 - Nelle gare con distanza prefissata, i piloti devono essere fermati con bandiera a scacchi dopo che il vincitore ha superato la linea d'arrivo, allorché, terminato il giro che in quel momento stanno compiendo, arrivano sulla linea del traguardo. Il pilota per essere classificato deve passare sotto la bandiera a scacchi esposta sulla pista.
- 20.1.3 - Nelle gare con durata prefissata, i piloti devono essere fermati, sempre sulla linea d'arrivo con bandiera a scacchi, allo scadere del tempo e dopo che il vincitore ha tagliato la linea d'arrivo; il resto della classifica sarà stabilito secondo le posizioni occupate all'arrivo.
- 20.1.4 - Solo i piloti che tagliano il traguardo sotto la bandiera a scacchi, a contatto con il proprio motociclo, dopo l'arrivo del vincitore sono classificati e lo sono secondo il numero di giri effettuati. A parità di giri la classifica viene stilata secondo l'ordine d'arrivo. Nel caso fosse applicata ad un pilota una penalità in tempo anche in questo ultimo caso il tempo finale si inserirà fra quelli con l'eguale numero di giri.
- 20.1.5 - Ogni pilota, per essere classificato deve aver compiuto il numero mi-

nimo di giri previsto dal Regolamento Particolare, tale minimo deve essere pari al 75% (approssimato per difetto) della lunghezza della gara, riferito a ciascuna classe.

20.2 - GARE CON PARTENZA SCAGLIONATA

In una gara con partenze scaglionate, vincitore sarà il pilota che avrà ottenuto il miglior tempo sul percorso totale previsto dal R.P.

20.3 - GARE VELOCITÀ IN SALITA

Le gare di Velocità in Salita si svolgono da un punto all'altro in salita su strade chiuse al traffico. Nell'ambito della stessa manifestazione non si possono svolgere competizioni automobilistiche.

ART. 21 - PUNTEGGI PER CAMPIONATI E TROFEI

21.1 - PRINCIPI GENERALI

21.1.1 - Se al termine del campionato due o più piloti hanno lo stesso punteggio viene dichiarato vincitore chi ha riportato il maggior numero di vittorie; a parità di vittorie chi ha ottenuto il migliore piazzamento (numero di vittorie, di secondi posti etc.). In caso di ulteriore parità i piloti verranno classificati "ex aequo" e gli eventuali premi in denaro corrispondenti ai piazzamenti verranno suddivisi in parti uguali. **Su richiesta dei promotori di trofeo può essere inserito sul regolamento che in caso di ex equo, alla fine del trofeo, il vincitore risulterà chi, al netto degli scarti, ha ottenuto il risultato migliore nell'ultima gara.**

21.1.2 - Un pilota che abbia iniziato un campionato o trofeo in una determinata classe, continuerà a gareggiare nella medesima per tutto il campionato o trofeo (salvo diversamente disposto dal regolamento di trofeo) anche nel caso che siano variate le caratteristiche (ad esempio peso, età, etc.) che ne hanno determinato in precedenza l'assegnazione alla categoria stessa. Il presente articolo non si applica alle categorie di minimoto.

21.1.3 - Ai campioni italiani viene assegnato il numero 1 che può essere portato nell'anno successivo a quello della conquista del titolo.

21.1.4 - Ai vincitori dei campionati mondiali viene offerta la tessera federale e la licenza di pilota per un periodo di quattro anni, a decorrere da quello successivo alla conquista del titolo. Tali facilitazioni vengono concesse anche ai campioni europei ed ai campioni italiani, limitatamente all'anno successivo alla conquista del titolo.

- 21.1.5 - RITENUTE ERARIALI SUI PREMI DELLE COMPETIZIONI SPORTIVE**
D.lgs. 36/2021: le somme versate ad atleti e tecnici (regolarmentesserati e operanti nell'area del dilettantismo) a titolo di premio per i risultati ottenuti nelle competizioni sportive - anche per la partecipazione a raduni quali componenti delle squadre nazionali nelle manifestazioni nazionali o internazionali - da parte di CONI, CIP, FSN, DSA, EPS, anche paralimpici, ASD e SSD sono, invece, soggette a ritenuta pari al 20% (art. 30, co. 2 TUIR). Laddove, invece, il premio sia predeterminato nel rapporto contrattuale lo stesso costituirebbe elemento accessorio della retribuzione con il medesimo trattamento fiscale dei compensi. Sui premi di piloti stranieri viene applicata la ritenuta del 30%, sui premi di piloti italiani con residenza all'estero viene applicata la ritenuta del 30%, salvo diverse variazioni di legge.
- 21.2 - TABELLA PUNTEGGI**
- 21.2.1**
- | | | |
|------------------|-------|----|
| 1° classificato | punti | 25 |
| 2° classificato | punti | 20 |
| 3° classificato | punti | 16 |
| 4° classificato | punti | 13 |
| 5° classificato | punti | 11 |
| 6° classificato | punti | 10 |
| 7° classificato | punti | 9 |
| 8° classificato | punti | 8 |
| 9° classificato | punti | 7 |
| 10° classificato | punti | 6 |
| 11° classificato | punti | 5 |
| 12° classificato | punti | 4 |
| 13° classificato | punti | 3 |
| 14° classificato | punti | 2 |
| 15° classificato | punti | 1 |
- 21.2.2 -** Per le gare che si disputano in due manches, i punteggi sopra indicati verranno assegnati per ciascuna manche.
- 21.2.3 -** Un pilota non classificato in gara può comunque concorrere all'assegnazione di premi particolari quali giro veloce, pole position, etc. etc. almeno che non sia diversamente previsto nel regolamento del trofeo.

ART. 22 - GIURIE

22.1 - Fatte salve le competenze degli Ufficiali di Gara, rientrano tra i compiti della Giuria (come previsto dal Regolamento Manifestazioni Motociclistiche in corso di validità):

- a) decidere di ritardare la partenza della gara, arrestare o sopprimere una manifestazione in tutto o in parte, per ragioni urgenti di sicurezza o in altri casi di forza maggiore
- b) Stilare un verbale di tutte le riunioni di Giuria, firmato da tutti i componenti, affinché lo stesso confluisca nel fascicolo di gara
- c) proporre penalità da assegnare al pilota, demandandone l'applicazione alla competenza del DdG
- d) proporre sanzioni da comminare al pilota, demandandone l'applicazione al CdG
- e) decidere su tutti i reclami presentati nel corso della manifestazione
- f) svolgere inoltre gli ulteriori compiti specificatamente attribuitigli dal presente regolamento
- g) esprimere parere sulle modifiche al programma di gara così come previsto dal RP, per causa di forza maggiore, opportunamente documentate e nel rispetto della normativa federale
- h) svolgere eventuali ed ulteriori funzioni non espressamente previste dal presente Regolamento e comunque non di esclusiva competenza di altri soggetti in servizio.

22.2 - Di norma, salvo diverse esigenze, la prima riunione di Giuria sarà indetta prima dell'inizio delle prove ufficiali, la seconda riunione avrà luogo al termine delle prove ufficiali cronometrate (qualifiche) e la successiva al termine del warm-up, per l'approvazione della griglia di partenza. L'ultima riunione sarà convocata al termine della manifestazione. Altre riunioni potranno essere indette in tutti i casi in cui si rendessero necessarie. Al termine di ciascuna riunione verrà redatto in forma riassuntiva il verbale da allegare ai documenti di gara.

22.3 - Terze persone potranno assistere alla giuria, su invito del Presidente, senza diritto di voto.

22.4 - GIURIA CIV - CAMPIONATO ITALIANO VELOCITÀ E TROFEI ABBINATI

22.4.1 - Composizione della Giuria nel Campionato Italiano Velocità (CIV)
Tutti i componenti hanno diritto di voto ed è composta come segue:

- **Presidente - Membro Comitato Velocità**
- **Commissario Delegato**
- **Direttore di Gara**

22.4.2 - **La Giuria del CIV può proporre al Direttore di Gara di:**

- a) prima dell'inizio delle Operazioni Preliminari, decidere la partecipazione fuori classifica di motocicli con prestazioni e caratteristiche giudicate compatibili con il campionato, tali motocicli dovranno essere conformi unicamente a quanto specificato nel RTGS. I piloti che concorrono fuori classifica non prenderanno punti per la classifica di gara e di campionato; i nominativi dei piloti fuori classifica saranno riportati nei verbali di giuria;
- b) richiamare ufficialmente piloti ed appartenenti ai team (Official Warning), il richiamo sarà visualizzato ai monitor. Al secondo richiamo saranno applicate penalità e/o sanzioni. Il richiamo sarà trascritto nel verbale di Giuria;
- c) infliggere il Long Lap Penalty;
- d) convertire sanzioni in penalità di tempo e/o di griglia;
- e) togliere punti nella classifica di campionato;
- f) ridurre il tempo di durata delle prove ufficiali secondo la seguente procedura:
 - il pilota sarà fermato con bandiera nera
 - si dovrà fermare entro 2 giri pena la cancellazione di tutti i tempi del turno di prove
 - sotto la supervisione di un Addetto al Percorso dovrà rimanere fermo in pit lane il tempo proposta dal Direttore di Gara che potrà variare dai 5 ai 15 minuti;
- g) escludere con l'esposizione della bandiera nera o bandiera nera con disco arancio durante:
 - un turno di prove ufficiali con relativa perdita dei tempi
 - una gara
- h) infliggere la penalità della partenza dalla corsia box nei casi previsti dalle norme tecniche da scontare se possibile nella stessa manifestazione o nelle manifestazioni successive. In caso più di un pilota debba partire dalla corsia box, l'ordine di partenza è quello stabilito dalla dal DdG
- i) **indicare le curve da controllare per il rilievo del Track Limits**

Le penalità inflitte durante una gara verranno visualizzate sui monitor dal servizio cronometraggio ed avranno valore di notifica, **potranno essere** comunicate al pilota tramite un cartello che sarà esposto sul traguardo per un massimo di 3 giri. Se il pilota non rispetta l'indicazione dopo che il cartello è stata presentato 3 volte, un'ulteriore penalità verrà applicata dal DdG. L'applicazione delle sanzioni proposte dalla Giuria ed approvate dal DdG è demandata al Commissario Sportivo Delegato.

- 22.4.3 - La composizione della Giuria deve essere riportata sul R.P.
- 22.9.4 - Un'infrazione reiterata, sia nella stessa manifestazione che in altre manifestazioni CIV, porterà ad un aggravio di penalità fino all'esclusione.**
- 22.9.5 - Le penalità inflitte nell'ultima manifestazione di CIV, di cui non sarà possibile l'applicazione, saranno scontate nella stagione successiva se il pilota parteciperà allo stesso campionato ed alla stessa classe. Saranno riportate sul Verbale di Giuria e trasmesse all'Ufficio Velocità FMI.**
- 22.9.6 - L'intero articolo 22.4 è valido solo per le manifestazioni di CIV - Campionato Italiano Velocità e non per i trofei abbinati al CIV che partecipano a manifestazioni di Coppa FMI o Coppa Italia.**

22.5 - GIURIA CIV JUNIOR - CAMPIONATO ITALIANO VELOCITÀ JUNIOR E TROFEI ABBINATI

- 22.5.1 - Composizione della Giuria nel Campionato Italiano Junior.
Tutti i componenti hanno diritto di voto ed è composta come segue:
 - **Presidente - Membro Comitato Velocità**
 - **Commissario Delegato**
 - **Direttore di Gara**

- 22.5.2 - **La Giuria del CIV Junior può proporre al Direttore di Gara di:**
 - a) in prova a convertire eventuali sanzioni pecuniarie in penalità di tempo (da sommare a quello ottenuto nel corso delle prove cronometrate, con conseguente arretramento nella griglia di partenza) oppure nella retrocessione in griglia da uno a 10 posizioni, da scontare nella stessa manifestazione in cui la sanzione è stata comminata o in quella successiva, a discrezione della Giuria stessa;
 - b) in gara:
 - a convertire eventuali sanzioni pecuniarie in penalità di tempo, da sommare alla classifica finale oppure nella retrocessione in

griglia da uno a 10 posizioni, a discrezione della Giuria stessa da scontare se possibile nella stessa manifestazione o nelle manifestazioni successive

- ad infliggere la penalità della partenza dalla corsia box nei casi previsti dalle norme tecniche da scontare se possibile nella stessa manifestazione o nelle manifestazioni successive. In caso più di un pilota debba partire dalla corsia box, l'ordine di partenza è quello stabilito dalla Giuria.

c) in prova ed in gara:

- a modificare il range di carburazione obbligatorio indicato nel regolamento tecnico purché ne sia data tempestiva comunicazione ai piloti. Il nuovo range di carburazione deve essere affisso nella bacheca di gara entro 60 minuti dall'inizio della sessione successiva e rimane valido per il resto della manifestazione.

L'applicazione delle sanzioni proposte dalla Giuria ed approvate dal DdG è demandata al Commissario Sportivo Delegato.

22.5.3 - La composizione della Giuria deve essere riportata sul R.P.

22.6 - GIURIA NEL CAMPIONATO ITALIANO MINIMOTO E TROFEI ABBINATI

22.6.1 - Composizione della Giuria nel Campionato Italiano Minimoto.

Tutti i componenti hanno diritto di voto ed è composta come segue:

- **Presidente - Membro Comitato Velocità**
- **Commissario Delegato**
- **Direttore di Gara**

22.6.2 - **La Giuria del Campionato Italiano Minimoto può proporre al DdG di:**

- a) in prova a convertire eventuali sanzioni pecuniarie in penalità di tempo (da sommare a quello ottenuto nel corso delle prove cronometrate, con conseguente arretramento nella griglia di partenza) oppure nella retrocessione in griglia da uno a 10 posizioni, da scontare nella stessa manifestazione in cui la sanzione è stata comminata o in quella successiva, a discrezione della Giuria stessa;
- b) in gara:
 - a convertire eventuali sanzioni pecuniarie in penalità di tempo, da sommare alla classifica finale oppure nella retrocessione in griglia da uno a 10 posizioni, a discrezione della Giuria stessa

da scontare se possibile nella stessa manifestazione o nelle manifestazioni successive

- ad infliggere la penalità della partenza dalla corsia box nei casi previsti dalle norme tecniche da scontare se possibile nella stessa manifestazione o nelle manifestazioni successive. In caso più di un pilota debba partire dalla corsia box, l'ordine di partenza è quello stabilito dalla Giuria.

L'applicazione delle sanzioni proposte dalla Giuria ed approvate dal DdG è demandata al Commissario Sportivo Delegato.

22.6.3 - La composizione della Giuria deve essere riportata sul R.P.

22.7 - GIURIA NEL CAMPIONATO ITALIANO VELOCITÀ IN SALITA E CRONO CLIMBER (MANIFESTAZIONI ABBINATE)

22.7.1 - Composizione della Giuria nel Campionato Italiano Velocità in Salita. Tutti i componenti hanno diritto di voto ed è composta come segue:

- **Presidente - Membro Comitato Velocità**
- **Commissario Delegato**
- **Direttore di Gara**

22.7.2 - La composizione della Giuria deve essere riportata sul R.P.

22.7.3 - **La Giuria del CIVS - Campionato Italiano Velocità in Salita può proporre al Direttore di Gara di** decidere la partecipazione fuori classifica, prima dell'inizio delle Operazioni Preliminari, di motocicli con prestazioni e caratteristiche giudicate compatibili con il Campionato, tali motocicli dovranno essere conformi unicamente a quanto specificato nel RTGS. I piloti che concorrono fuori classifica non prenderanno punti per la classifica di gara e di campionato; i nominativi dei piloti fuori classifica saranno riportati nei verbali di giuria.

22.8 - GIURIA DELLA COPPA ITALIA

22.8.1 - Composizione della Giuria nella Coppa Italia

Tutti i componenti hanno diritto di voto ed è composta come segue:

- **Presidente - Membro Comitato Velocità**
- **Commissario Delegato**
- **Direttore di Gara**

22.8.2 - **La Giuria della Coppa Italia può proporre al Direttore di Gara di:**

- a) richiamare ufficialmente piloti ed appartenenti ai team (Official War-

ning), il richiamo sarà visualizzato ai monitor. Al secondo richiamo saranno applicate penalità e/o sanzioni. Il richiamo sarà trascritto nel verbale di Giuria;

- b) infliggere il Long Lap Penalty;
- c) convertire sanzioni in penalità di tempo e/o di griglia;
- d) togliere punti nella classifica di campionato;
- e) ridurre il tempo di durata delle prove ufficiali secondo la seguente procedura:
 - il pilota sarà fermato con bandiera nera
 - si dovrà fermare entro 2 giri pena la cancellazione di tutti i tempi del turno di prove
 - sotto la supervisione di un Addetto al Percorso dovrà rimanere fermo in pit lane il tempo proposta dal Direttore di Gara che potrà variare dai 5 ai 15 minuti;
- f) escludere con l'esposizione della bandiera nera o bandiera nera con disco arancio durante:
 - un turno di prove ufficiali con relativa perdita dei tempi
 - una gara
- g) infliggere la penalità della partenza dalla corsia box nei casi previsti dalle norme tecniche da scontare se possibile nella stessa manifestazione o nelle manifestazioni successive. In caso più di un pilota debba partire dalla corsia box, l'ordine di partenza è quello stabilito dalla dal DdG

h) indicare le curve da controllare per il rilievo del Track Limits

Le penalità inflitte durante una gara verranno visualizzate sui monitor dal servizio cronometraggio ed avranno valore di notifica, **potranno essere** comunicate al pilota tramite un cartello che sarà esposto sul traguardo per un massimo di 3 giri. Se il pilota non rispetta l'indicazione dopo che il cartello è stata presentato 3 volte, un'ulteriore penalità verrà applicata dal DdG. L'applicazione delle sanzioni proposte dalla Giuria ed approvate dal DdG è demandata al Commissario Sportivo Delegato.

22.8.3 - La composizione della Giuria deve essere riportata sul R.P.

22.8.4 - **Un'infrazione reiterata, sia nella stessa manifestazione che in altre manifestazioni di Coppa Italia porterà ad un aggravio di penalità fino all'esclusione.**

22.8.5 - **Le penalità inflitte nell'ultima manifestazione di Coppa Italia, di cui non**

sarà possibile l'applicazione, saranno scontate nella stagione successiva se il pilota parteciperà allo stesso trofeo ed alla stessa classe. Saranno riportate sul Verbale di Giuria e trasmesse all'Ufficio Velocità FMI.

22.8.6 - L'intero articolo 22.8 è valido solo per le manifestazioni di Coppa Italia e non per i trofei di Coppa Italia che partecipano a manifestazioni di Coppa FMI.

ART. 23 - COMMISSIONE TECNICA

23.1 - La Commissione Tecnica produce nel corso della stagione documentazione tecnica supplementare (fiches, documenti, moduli, liste, procedure etc.) la quale è da considerarsi parte integrante del Regolamento Velocità.

23.2 - A tutte le gare sotto egida FMI, può essere presente il Coordinatore e/o uno dei Membri della Commissione Tecnica FMI.

23.3 - Il Coordinatore e/o uno dei Membri della Commissione Tecnica FMI eventualmente presente sui campi gara, svolge funzione di consulenza e supporto ai Commissari Tecnici designati, nello svolgimento delle Operazioni Preliminari, delle Verifiche Tecniche ed in qualsivoglia situazione di carattere tecnico/regolamentare.

CAPITOLO II

SPECIALITÀ VELOCITÀ - CAMPIONATI E TROFEI

ART. 1 - CAMPIONATO ITALIANO VELOCITÀ - CIV

1.1 - CLASSI AMMESSE

1.1.1 - PreMoto3, Supersport 300, Moto3, Supersport 600 NG, Superbike

1.1.2 - Campionato Italiano Femminile (C.I.F.)

1.2 - LICENZE E LIMITI D'ETÀ

1.2.1 - Per le classi:

- PreMoto3, piloti nati dal **2008 al 2011** (dai 13 anni compiuti ai 16 anni), con licenze Miniroad e Velocità, i piloti in possesso di Licenza Miniroad al compimento dei 14 anni dovranno **OBBLIGATORIAMENTE** richiedere il passaggio alla Licenza Velocità.
- Supersport 300, piloti nati dal **2009** (dai 15 anni compiuti ai 27 anni) e precedenti fino al **1997** con licenza Velocità (dai 15 ai 21 anni) ed Elite (dai 22 anni in su).
- Moto3, piloti nati dal **2009** (dai 15 anni compiuti) con licenza Velocità (dai 15 ai 21 anni) ed Elite (dai 22 anni in su).
- Supersport 600 NG piloti nati dal **2008** (dai 16 anni compiuti) con licenze Velocità (dai 16 ai 21 anni) ed Elite (dai 22 anni in su).
- Superbike, piloti nati dal **2006** (dai 18 anni compiuti) con licenze Velocità (dai 18 ai 21 anni) ed Elite (dai 22 anni in su).
- C.I.F., piloti nati dal **2009** (dai 15 anni compiuti ai 50 anni) e precedenti fino al **1974** con licenza Velocità (dai 15 ai 21 anni) ed Elite (dai 22 anni in su).
- Sarà concessa una deroga all'età esclusivamente ai piloti vincitori del Titolo Italiano nell'anno precedente e a coloro che nel **2023** abbiano effettuato almeno n° 1 Wild Card nella stessa classe alla quale intendono iscriversi per la stagione **2024**. La deroga è subordinata al compimento degli anni previsti dalle norme, relativamente all'età minima, entro il **2024**.

1.2.2 - Piloti in possesso di licenza di altra federazione (**manifestazioni iscritte a Calendario FIM e Calendario FIM Europe Open**):

- **Licenza Nazionale + Starting Permission (lo Starting Permission deve riportare che il pilota è assicurato secondo le norme FIM Europe per gli infortuni, le per cure mediche ed il rimpatrio).**

- Licenza FIM denominata NMFP-Circuit Racing
- Licenze FIM valide per i Codici FIM IMN 191

1.3 - PROVE

1.3.1 - n° 12 (tutte valide) per PreMoto3, Supersport 300, Moto3, Supersport 600 NG, Superbike. N° 8 per il Campionato Italiano Femminile

1.4 - VALIDITÀ DEL CAMPIONATO

Sarà ritenuto valido se verranno disputate almeno 4 prove per PreMoto3, Supersport 300, Moto3, Supersport 600 NG e Superbike. Per l'assegnazione del titolo di "Campione Italiano Velocità" e del titolo di Campione Italiano Marche Velocità varrà il risultato di tutte le prove senza scarti.

1.4.1 - Il C.I.F. è in abbinamento con il CIV, il CIV Junior e la Coppa FMI, il campionato sarà ritenuto valido se verranno disputate almeno 4 prove.

1.4.2 - Nel C.I.F. sarà assegnato un punto per la Pole Position ed un punto per il Best Lap, in ogni week end di gara.

1.5 - ATTRIBUZIONE DEL TITOLO

Si assegna il titolo di "Campione Italiano Velocità" ed il titolo di "Campione Italiano Marche Velocità".

1.5.1 - Campione Italiano sarà il pilota che avrà conquistato il maggior numero di punti validi nelle gare di Campionato; in caso di parità nel punteggio (punti validi) verranno presi in considerazione i piazzamenti conquistati dai piloti (numero di vittorie, di secondi posti etc.). In caso di ulteriore parità sarà discriminante il miglior risultato conseguito nell'ultima gara, o nella penultima, o nella terzultima e così via.

1.5.2 - Il titolo di Campione Italiano ed il montepremi potrà essere conseguito anche da piloti di nazionalità e/o licenza straniera.

1.5.3 Le wild card prendono punti per la classifica di gara e per la classifica di campionato. Non sarà possibile effettuare iscrizioni come wild card in più di 3 manifestazioni.

1.6 - CHILOMETRAGGI-Il chilometraggio previsto per le gare è il seguente:

Classe	Min. Km.	Max. Km.
PreMoto3	40	60
Supersport 300	40	60
Moto3	50	70
Supersport 600 NG	70	90
Superbike	70	90
C.I. Femminile	30	60

1.7 - AMMISSIONE ALLA PARTENZA

1.7.1 - Il tempo massimo di qualificazione è pari al 107%

1.7.2 - Per il Campionato Italiano Femminile è pari al 120%.

1.8 - MONTEPREMI

Euro 138.500,00 (al lordo di ogni eventuale ritenuta di legge) come da modulo NS-C24 (escluso C.I. Femminile). I montepremi saranno soggetti a tassazione secondo la normativa italiana vigente.

1.9 - GIURIA - Prevista

1.10 - ISCRIZIONI - TASSE - MODULI

Ad integrazione delle qui citate norme si rimanda all'ultima versione dei seguenti moduli sportivi e tecnici (validi per iscrizioni ed accreditamenti alla stagione **2024**): **NS-C24 PSL-C24 WC-C24 SL-C24 ATEAM-C24 ATMS-C24 AT-C24 LCR-C24 SSL-C24 ACP-C24 ACM-C24**. Tutti i moduli del CIV sono pubblicati **nella piattaforma on-line MYFMI** e sono parte integrante del presente Regolamento.

1.11 - I piloti in possesso di licenza Miniroad iscritti come "piloti permanenti" al Campionato Italiano PreMoto3 possono partecipare anche a Trofei riconosciuti ed approvati dalla FMI che prevedano la classe PreMoto3 (non accorpabile a nessun'altra classe). La lista dei piloti iscritti al Campionato Italiano PreMoto3 sarà fornita al Gruppo Commissari di Gara ed all'organizzazione della manifestazione direttamente dall'Ufficio Sportivo Velocità.

1.12 - I partecipanti al CIV possono partecipare sia come permanenti che come wild card ai trofei della manifestazioni di Coppa Italia se le suddette manifestazioni avranno luogo sullo stesso circuito a meno di una settimana di distanza.

1.13 - NORME SPECIFICHE CLASSI CIV

1.13.1 - Nelle classi di Campionato Italiano Velocità, durante i turni di Prove Ufficiali Cronometrate (Qualifiche), per i piloti e team titolari di spazio box, è obbligatorio tenere le serrande del box lato pit lane completamente aperte durante tutto il turno della classe alla quale sono iscritti. Il mancato rispetto del presente articolo è sanzionato con un'ammenda come previsto dalle norme sportive. Ad insindacabile giudizio del Commissario Delegato, nei casi reiterati può essere applicata la penalità aggiuntiva della partenza della corsia box nella prima gara successiva all'infrazione, cui il pilota prende parte.

ART. 2 - CAMPIONATO ITALIANO VELOCITÀ JUNIOR - CIV JUNIOR**2.1 - CLASSI AMMESSE**

2.1.1 - Classi OHVALE GP-0 110, OHVALE GP-0 160 **MiniGP Italy Series**, OHVALE GP-2 190 **MiniGP Italy Series**, Aprilia SP 2.

2.2 - LICENZE E LIMITI D'ETÀ

2.2.1 - Miniroad, **Offroad con Estensione Velocità**, Velocità ed Elite. I piloti in possesso di Licenza Miniroad/Offroad al compimento dei 14 anni dovranno **OBBLIGATORIAMENTE** richiedere il passaggio alla Licenza Velocità.

2.2.2 - Le fasce di età sono:

- OHVALE GP-0 110 (motore 4 tempi a marce) nati dal **2010 al 2015** con 9 anni compiuti
- OHVALE GP-0 160 **MiniGP Italy Series** (motore 4 tempi a marce) nati dal **2007 al 2014** con 10 anni compiuti
- OHVALE GP-2 190 **MiniGP Italy Series** (motore 4 tempi a marce) nati dal **2012**, con 12 anni compiuti, senza limiti d'età
- Aprilia SP2 nati dal **2012**, con 12 anni compiuti, senza limiti d'età
- Sarà concessa una deroga all'età esclusivamente ai piloti vincitori del Titolo Italiano nell'anno precedente **previa autorizzazione del STS e Comitato Velocità**.
- **L'età minima s'intende al compimento mentre età massima s'intende a conclusione dell'anno solare.**

2.2.3 - Piloti in possesso di licenza di altra federazione (**manifestazioni iscritte a Calendario FIM e Calendario FIM Europe Open**):

- **Licenza Nazionale + Starting Permission (lo Starting Permission deve riportare che il pilota è assicurato secondo le norme FIM Europe per gli infortuni, le per cure mediche ed il rimpatrio).**
- **Licenza FIM denominata NMFP-Circuit Racing**
- **Licenze FIM valide per i Codici FIM IMN 191**
- per i piloti in possesso di licenza di altra federazione valgono gli stessi limiti di età previsti dall'articolo 2.2.2

2.2.4 - I piloti effettuando l'iscrizione a tutto il campionato acquisiranno il diritto a partecipare a tutte le prove all'interno del campionato stesso; saranno possibili iscrizioni, gara per gara (wild card), limitatamente ai posti disponibili in relazione **all'omologa** dei vari circuiti:

- non sarà possibile effettuare iscrizioni come wild card in più di tre

manifestazioni, **dalla quarta richiesta d'iscrizione Wild Card il pilota dovrà fare l'iscrizione come pilota permanente;**

- le wild card prendono punti per la classifica di gara e per la classifica di campionato.

2.3 - PROVE

2.3.1 - **Le prove saranno 5 per le classi Ohvale ((3 prove con doppia manche e 2 prove con doppia manche + una sprint race), saranno 5 per la classe Aprilia SP2 (3 prove all'interno del CIV Junior con doppia manche e 2 prove in altre manifestazioni velocità con gara singola). Tutte assegneranno punteggio valido per il campionato; le classifiche finali saranno stilate prendendo in considerazione tutti i risultati, senza alcuno scarto.**

2.3.2 - In ogni manifestazione saranno disputati, salvo casi eccezionali, due turni di prove cronometrate e due gare.

2.3.3 - SPRINT RACE

Gli eventi presso il Circuito Internazionale d'Abruzzo a Ortona (CH) e presso il Circuito Internazionale Viterbo (VT) saranno composti anche da una sprint race applicabile alle categorie Ohvale GP-0 110, Ohvale GP-0 160 MiniGP Italy Series, Ohvale GP-2 190 MiniGP Italy che si disputerà il sabato dopo le qualifiche e potrà svolgersi in orario serale se previsto dall'omologa dell'impianto.

2.3.3.1 - **La griglia della Sprint Race è la stessa determinata dalla classifica ri-pilogativa delle prove ufficiali di qualifica.**

2.3.3.2 - **Il punteggio della Sprint Race sarà come segue:**

1° classificato	punti 12
2° classificato	punti 9
3° classificato	punti 7
4° classificato	punti 6
5° classificato	punti 5
6° classificato	punti 4
7° classificato	punti 3
8° classificato	punti 2
9° classificato	punti 1

2.3.4 - SUPERPOLE

Gli eventi presso il Motodromo dell'Umbria a Magione (PG), presso il Motodromo di Modena (MO) e presso il Circuito Riccardo Paletti a Va-

rano de' Melegari (PR) saranno composti anche da una superpole applicabile alle categorie Ohvale GP-0 160 MiniGP Italy Series e Ohvale GP-2 190 MiniGP Italy Series che si disputerà il sabato pomeriggio al termine delle qualifiche.

- 2.3.4.1 - L'elenco dei piloti partecipanti alla Superpole sarà determinato dai migliori 15 piloti risultanti dalla classifica riepilogativa delle prove ufficiali di qualifica.
- 2.3.4.2 - Se prima della Superpole uno o più piloti fra i partecipanti non potrà o non potranno prendere parte alla Superpole non verrà aggiunto nessun altro pilota all'elenco dei partecipanti.
- 2.3.4.3 - Ogni pilota effettuerà 3 giri consecutivi (giro d'ingresso, giro cronometrato unico valido ai fini della classifica e giro di rientro).
- 2.3.4.4 - L'ordine di partenza dei piloti sarà il contrario rispetto alla classifica riepilogativa delle prove ufficiali di qualifica (il 15° partirà per primo e poi a seguire il 14° partirà per secondo e così via risalendo fino al 1° che partirà per ultimo).
- 2.3.4.5 - Nella zona di partenza 30 secondi prima della partenza di ogni pilota verrà esposto il suo numero di gara e il pannello "30 secondi". Il pilota dovrà avvicinarsi e fermarsi alla zona di partenza e attendere il segnale di partenza dal Direttore di Gara o da un addetto da lui delegato. Al segnale di partenza il pilota dovrà partire immediatamente per il suo giro d'ingresso o entro un periodo di tempo ritenuto congruo per motivi di sicurezza dal Direttore di Gara. Una volta partito il pilota effettuerà il giro d'ingresso ad andatura sostenuta e quando passerà sulla linea di partenza avrà inizio il suo giro cronometrato che ci concluderà al suo passaggio sul traguardo. Una volta passato sul traguardo il pilota dovrà proseguire con il suo giro di rientro a velocità sostenuta fino alla corsia di ingresso box ove, nel rispetto dei limiti, rientrerà portando la moto al parco chiuso.
- 2.3.4.6 - È ammessa la presenza di un solo meccanico nei pressi della zona di partenza della Superpole.
- 2.3.4.7 - Non è ammesso intervenire sul mezzo se non espressamente autorizzato dal Direttore di Gara.
- 2.3.4.8 - In caso di non conclusione del giro cronometrato per qualsiasi motivo il pilota sarà considerato senza tempo e andrà ad occupare l'ultima po-

sizione nella classifica della Superpole. Se i piloti saranno più di uno l'ordine sarà in base alla classifica riepilogativa delle prove ufficiali cronometrate. Il pilota caduto non potrà in nessun caso ripartire. Nel caso in cui un pilota non fosse pronto per l'ingresso al suo turno perderà la possibilità d'ingresso e andrà a occupare l'ultima posizione nella classifica della Superpole. Se i piloti saranno più di uno l'ordine sarà in base alla classifica riepilogativa delle prove ufficiali cronometrate.

2.3.4.9 - In caso di interruzione della Superpole con bandiera rossa e con possibilità di ripartenza si ripartirà dal pilota che doveva ancora iniziare il suo giro cronometrato. Nel caso in cui la bandiera rossa viene esposta durante il giro cronometrato di un pilota per cause a lui non imputabili questo potrà ripartire per rifare il suo giro cronometrato.

In caso di interruzione della Superpole durante il giro di rientro dell'ultimo pilota partecipante la Superpole è da considerarsi terminata e valida ai fini della composizione della griglia.

In caso di interruzione della Superpole con bandiera rossa senza possibilità di ripartenza la Superpole verrà annullata e cancellati i tempi dei piloti che avevano già fatto il giro cronometrato. La griglia sarà la stessa determinata dalla classifica riepilogativa delle prove ufficiali cronometrate.

2.3.4.10 - In caso di pioggia prima dell'inizio della Superpole la stessa verrà annullata e la griglia sarà la classifica riepilogativa delle prove ufficiali di qualifica.

In caso di pioggia a Superpole iniziata, la Superpole verrà sospesa e annullata e cancellati i tempi dei piloti che avevano già fatto il giro cronometrato. La griglia sarà la stessa determinata dalla classifica riepilogativa delle prove ufficiali cronometrate.

2.3.4.11 - In caso di ugual tempo registrato in Superpole tra due o più piloti si farà riferimento alla posizione acquisita nella classifica riepilogativa delle prove ufficiali di qualifica.

2.4 - VALIDITÀ DEL CAMPIONATO

2.4.1 - Il campionato sarà ritenuto valido se verranno disputate almeno 3 prove.

2.5 - ATTRIBUZIONE DEL TITOLO

2.5.1 - Per la stesura delle classifiche di Campionato saranno presi in consi-

derazione i punteggi ottenuti in tutte le gare disputate nelle quali il pilota si sia regolarmente classificato. In caso di parità a fine campionato sarà dichiarato vincitore il pilota che avrà ottenuto il maggior numero di vittorie; a parità di vittorie quello che abbia ottenuto i migliori piazzamenti; ad ulteriore parità quello che abbia ottenuto il miglior risultato nell'ultima gara, o nella penultima, o nella terzultima e così via.

2.5.2 - Nel corso della stagione sarà possibile, per i piloti che ne abbiano i requisiti, cambiare classe.

I punteggi non sono cumulabili.

2.5.3 - Il titolo di Campione Italiano potrà essere conseguito anche da piloti di nazionalità e/o licenza straniera.

2.6 - CHILOMETRAGGI

2.6.1 - Il chilometraggio previsto per le gare è il seguente:

Classe	Min. Km.	Max. Km.
Ohvale GP-0 110	15	25
Ohvale GP-0 160 Minigp Italy Series	15	25
Ohvale GP-2 190 Minigp Italy Series	15	25
Aprilia SP2	20	30

2.6.2 - **CHILOMETRAGGI SPRINT RACE**

Classe	Min. Km.	Max. Km.
Ohvale GP-0 110	10	20
Ohvale GP-0 160 Minigp Italy Series	10	20
Ohvale GP-2 190 Minigp Italy Series	10	20

2.7 - AMMISSIONE ALLA PARTENZA

2.7.1 - Il tempo massimo di qualificazione è pari al 115% del miglior tempo di classe.

2.7.2 - Saranno ammessi alla partenza i migliori piloti risultanti dalle prove ufficiali, il numero degli ammessi sarà determinato in base all'omologa del circuito.

2.8 - MONTEPREMI

2.8.1 - Non è previsto alcun montepremi in denaro.

2.8.2 - I vincitori dei titoli avranno diritto all'iscrizione gratuita per l'anno successivo in una classe del CIV Junior.

2.9 - GIURIA

Prevista

2.10 - ISCRIZIONI E TASSE

2.10.1 - Ad integrazione delle qui citate norme si rimanda all'ultima versione dei seguenti moduli sportivi e tecnici (validi per iscrizioni ed accreditamenti alla stagione **2024**): **NIA-CIVJR-24 NIA - CIVJReing-24 SL-CIVJR-24 ENGL-CIV-JR-24 WC-CIVJR-24 ENGWC- C I V J R - 2 4 AT-CIVJR 24 ENGAT-CIVJR-24**. Tutti i moduli del CIV Junior sono pubblicati sul sito federale e sono parte integrante del presente regolamento.

2.11 - NORME SPECIFICHE PER CIV JUNIOR

2.11.1 - L'uso dei generatori sulla griglia di partenza è vietato.

2.11.2 - **Sostituire gli pneumatici sulla griglia di partenza è vietato per tutte le categorie.**

2.11.3 - **È severamente vietato l'utilizzo nel paddock, per i minorenni, di mezzi a motore comprese biciclette a pedalata assistita e compresi monopattini elettrici. I trasgressori saranno puniti secondo la normativa vigente (Regolamento Velocità - Capitolo I - art. 15.1.35).**

2.12.4 - **I numero di gara ammessi per ogni categoria sono da 1 a 99. Non è ammesso il numero 0 (zero) come primo numero. Non sono ammessi numeri a 3 cifre. Le dimensioni e i font ammessi sono esplicitati nell'allegato 1 del presente Regolamento. Il numero di gara dovrà essere ben leggibile sia frontalmente che lateralmente e vicino al numero non dovrà essere applicato nessun numero, nome o sponsor che possa rendere non chiara la lettura del numero di gara stesso. Il controllo del numero di gara sarà effettuato in sede di Operazioni Preliminari e ogni qualvolta se ne renda necessario. In caso di mancato rispetto dei requisiti il pilota dovrà modificarlo pena la non partecipazione alla manifestazione.**

ART. 3 - CAMPIONATO ITALIANO MINIMOTO

3.1 - CATEGORIE AMMESSE

Junior A, Junior B, Junior C, Open A, Open B

3.2 - LICENZE E LIMITI D'ETÀ

3.2.1 - Licenze Miniroad, Velocità ed Elite. I piloti in possesso di Licenza Miniroad al compimento dei 14 anni dovranno **OBBLIGATORIAMENTE** richiedere il passaggio alla Licenza Velocità.

- 3.2.2 - Le fasce di età sono le seguenti:
- Junior A: 2014-2015-**2016** (con 8 anni compiuti)
 - Junior B: 2013-2014-**2015** (con 9 anni compiuti)
 - Junior C: 2012-2013-**2014** (con 10 anni compiuti)
 - Open A: **2013** (con 11 anni compiuti) e precedenti peso massimo di 70 Kg in ordine di marcia
 - Open B: **2013** (con 11 anni compiuti) e precedenti con peso minimo di 70 Kg in ordine di marcia
- 3.2.3 - Piloti in possesso di licenza di altra federazione (**manifestazioni iscritte a Calendario FIM Europe Open**):
- **Licenza Nazionale + Starting Permission (lo Starting Permission deve riportare che il pilota è assicurato secondo le norme FIM Europe per gli infortuni, le per cure mediche ed il rimpatrio).**
 - per i piloti in possesso di licenza di altra federazione valgono gli stessi limiti di età previsti dall'articolo 3.2.2
- 3.3 - PROVE
5 con doppia manche + 2 sprint race
- 3.4 - VALIDITÀ DEL CAMPIONATO
Il Campionato sarà ritenuto valido se verranno disputate almeno 3 prove.
- 3.5 - ATTRIBUZIONE DEL TITOLO
- 3.5.1 - Per la stesura delle classifiche di Campionato saranno presi in considerazione i punteggi ottenuti in tutte le gare disputate nelle quali il pilota si sia regolarmente classificato. In caso di parità a fine campionato sarà dichiarato vincitore il pilota che avrà ottenuto il maggior numero di vittorie; a parità di vittorie quello che abbia ottenuto i migliori piazzamenti (secondi posti, terzi posti etc...); ad ulteriore parità quello che abbia ottenuto il miglior risultato nell'ultima gara, o nella penultima, o nella terzultima e così via. Verranno assegnati i titoli "Italiani Marche" tra le Aziende riconosciute dalla FMI fra i produttori di telai, vincitori di ogni categoria in ogni singola gara, con l'assegnazione di punti per la classifica finale costruttori. Ci sarà una classifica, esclusivamente con premio finale, per i produttori di motori.
- 3.5.2 - Saranno ammessi al Campionato Italiano piloti stranieri appartenenti alle Federazioni Europee (FIM Europe) e concorreranno a tutti gli effetti al titolo.

3.5.3 - I piloti effettuando l'iscrizione a tutto il Campionato acquisiranno il diritto a partecipare a tutte le prove previste all'interno del Campionato stesso; saranno possibili iscrizioni gara per gara (wild card).

3.5.4 - Le wild card o gli iscritti gara per gara prenderanno punti utili per la classifica del Campionato Italiano. Dopo 3 iscrizioni wild card i piloti dovranno effettuare l'integrazione a pilota permanente.

3.6 - CHILOMETRAGGI

3.6.1 - Classe	Min.mt	Max.mt
Junior A	6.000	10.000
Junior B	7.000	11.000
Junior C	8.000	12.000
Open A	9.000	12.000
Open B	9.000	12.000

3.6.2 - CHILOMETRAGGI SPRINT RACE

Classe	Min.mt	Max.mt
Junior A	6.000	8.000
Junior B	7.000	9.000
Junior C	8.000	10.000
Open A	8.000	10.000
Open B	8.000	10.000

3.7 - AMMISSIONE ALLA PARTENZA

3.7.1 - Il tempo massimo di qualifica è pari al 120% del miglior tempo di classe.

3.7.2 - Saranno ammessi alla partenza i piloti partecipanti alle prove cronometrate. La griglia sarà determinata dai migliori 24 piloti risultanti dalle prove ufficiali (salvo diversamente indicato dal certificato di omologa). Qualora fosse necessaria la formazione di due gruppi, la griglia sarà formata da una riepiloga generale, dal tempo migliore al tempo peggiore. Gli esclusi disputeranno una finalina se raggiungono il numero minimo di 5 piloti partecipanti.

3.7.3 - In ogni manifestazione saranno disputati, salvo casi eccezionali, due turni di prove cronometrate e doppia gara.

3.7.4 - La suddivisione dei gruppi sarà determinata dall'organizzatore.

3.7.5 - Due eventi saranno composti anche da una sprint race che si disputerà il sabato pomeriggio al termine delle qualifiche.

- 3.7.6 - La griglia delle Sprint Race è la stessa determinata dal risultato delle qualifiche.
- 3.8.7 - Il punteggio della Sprint Race è lo stesso previsto dalla tabella punteggi del Regolamento Velocità.
- 3.8 - **MONTEPREMI**
- 3.8.1 - I vincitori dei titoli avranno diritto all'iscrizione gratuita per l'anno successivo in una classe del Campionato Italiano Minimoto.
- 3.9 - **GIURIA - Prevista**
- 3.10 - **ISCRIZIONI E TASSE**
- 3.10.1 - Ad integrazione delle qui citate norme si rimanda all'ultima versione dei seguenti moduli sportivi e tecnici (validi per iscrizioni ed accreditamenti alla stagione **2024**) e tecnici: **NIA-MM-24 SL-MM-24 WC-MM-24 AT-MM-24 AA-MM-24 EVM-24 STCIM-24 VSB-24 RMS-24, DAM-24 DPD-24 VSC-24 DACIM-24**. Tutti i moduli del Campionato Italiano Minimoto sono pubblicati sul sito federale e sono parte integrante del presente regolamento.
- 3.10.2 - Per la classe Junior A le iscrizioni saranno limitate a 48 piloti che saranno suddivisi in 2 gruppi, pari e dispari, le wild card saranno accettate fino al raggiungimento di tale numero come anche indicato nell'art. 3.5.4
- 3.11 - **NORME SPECIFICHE PER MINIMOTO**
- 3.11.1 - È severamente vietato l'utilizzo di veicoli motore o monopattini di qualsiasi tipo nel paddock. I trasgressori saranno puniti secondo la normativa vigente (Regolamento Velocità - Capitolo I - Art. 15.1.35 - Inosservanza delle disposizioni impartite dal CdG o dagli Addetti alle Manifestazioni - euro 150,00).
- 3.11.2 - Tutti i piloti, dopo l'esposizione di una eventuale bandiera rossa in gara, coinvolti in una caduta devono essere visti dal "medico di gara" ed il motociclo verificato dal Commissario Tecnico.
- 3.11.3 - È possibile effettuare allenamenti il week-end precedente la gara, ma non è possibile provare la stessa pista durante la settimana della gara, fatto salvo quanto stabilito nel programma ufficiale dell'organizzatore.

ART. 4 - CAMPIONATO ITALIANO VELOCITÀ IN SALITA - CIVS

4.1 - CLASSI AMMESSE

Nelle gare su strada in salita sono ammessi motocicli di derivazione

stradale e non suddivisi nelle seguenti classi:

- a) Entry (Scooter, MiniOpen, 125 Open 2T e 125 Open 4T)
- b) Under (SuperOpen 250, Open 300 e 250 Open 2t)
- c) Naked & AdvenTouring (Naked & AdvenTouring 650 e 1000)
- d) Supermoto
- e) SuperOpen 600
- f) SuperOpen 1000
- g) Quad
- i) Sidecar

4.2 - LICENZE E LIMITI D'ETÀ

Velocità, Elite, Velocità One Event e Fuoristrada con Estensione Velocità per tutte le classi.

4.2.1 - Possono partecipare al Campionato Italiano Velocità in Salita piloti con 18 anni compiuti:

- nella classe Entry possono partecipare piloti con 14 anni compiuti in possesso di Licenza Velocità
- nella classe Under possono partecipare piloti con 15 anni compiuti in possesso di Licenza Velocità.

4.2.2 - Piloti in possesso di licenza di altra federazione (manifestazioni iscritte a Calendario FIM Europe Open):

- **Licenza Nazionale + Starting Permission (lo Starting Permission deve riportare che il pilota è assicurato secondo le norme FIM Europe per gli infortuni, le per cure mediche ed il rimpatrio).**
- per i piloti in possesso di licenza di altra federazione valgono gli stessi limiti di età previsti dall'articolo 4.2.1

4.3 - PROVE

n° 9 (senza scarto)

4.4 - NORME SPECIFICHE VELOCITÀ IN SALITA

4.4.1 - Numeri di Gara: la numerazione è con i numeri chiari su sfondo scuro e viceversa. I numeri sono composto di tre cifre e la prima è legata alla classe come segue:

- Entry: da 101 a 199
- Under: da 201 a 299
- Naked & AdvenTouring: da 301 a 399
- SuperOpen 600 da 400 a 699

- Supermoto da 701 a 799
- Super Open 1000: da 801 a 899
- Quad e Sidecar: da 901 a 999

4.4.2 -

Numeri fissi

- ogni pilota può prenotare il numero fisso per tutta la stagione solo dopo aver comunicato il numero di licenza da pilota per il 2024, la categoria, la marca del motociclo e la cilindrata,
- tutti i piloti hanno diritto a mantenere il numero utilizzato nel 2023, tale diritto di prelazione scade il 31 marzo 2024,
- la quota per ottenere il numero fisso per il 2024 è fissata in euro 75.00 cadauno e gli importi vanno versati al Promotore 2024 (M.C. Spoleto - info: <https://www.motoclubspoleto.it>),
- la ricevuta del pagamento dovrà essere inviata a segreteria@civs.tv per l'inserimento dei numeri nel sistema Sigma,
- i piloti effettuando la pre-iscrizione a tutto il Campionato acquisiranno il diritto a partecipare a tutte le prove all'interno del Campionato stesso; saranno possibili iscrizioni, gara per gara (wild card), ma dovranno comunque iscriversi, nel sistema Sigma, gara per gara.

4.4.3 -

I piloti che abbiano ottenuto l'autorizzazione al montaggio ed all'uso dei dispositivi video, conformemente a quanto previsto nel vigente RTGS, si impegnano ad utilizzare le immagini registrate solo previa autorizzazione scritta dell'organizzatore della manifestazione.

4.5 -

ISCRIZIONI E TASSE

4.5.1 -

Per i piloti pre-iscritti al campionato la tassa di iscrizione è di euro 130,00 per gara singola ed euro 180,00 per gara doppia.

- per le wild card (non pre-iscritti al Campionato) la tassa di iscrizione è di euro 150,00 per gara singola ed euro 200,00 per gara doppia,
- è consentita l'iscrizione in due classi con la Wild Card ed il costo di iscrizione alla seconda classe è di euro 150,00 per gara singola ed euro 200,00 per gara doppia,
- non sarà possibile effettuare iscrizioni come wild card in più di 2 round,
- per le iscrizioni sul campo di gara il Commissario dovrà applicare al pilota un'ammenda pari al 50% del costo dell'iscrizione da incassarsi direttamente sul campo di gara, come previsto dall'art. 34 del RMM,

- **in caso di equipaggio di Sidecar è ammessa la sostituzione di uno dei due componenti (conducente o passeggero) senza incorrere nell'applicazione dell'ammenda di cui sopra,**
- **all'atto delle O.P., in sede di verifiche sportive, è consentito il cambio di categoria o di classe senza incorrere nell'applicazione dell'ammenda di cui sopra.**

4.5.2 - Per tutte le informazioni e la modulistica si rimanda al sito www.civs.tv

4.6 - PERCORSO

4.6.1 - Tracciato: per le caratteristiche tecniche dei percorsi si rimanda al vigente Regolamento Tecnico Omologazione Impianti Sportivi - Velocità in Salita. Il percorso deve avere caratteristiche di pendenza e tortuosità tali da far sì che la velocità media del tracciato non sia superiore a 105 Km/h. e che non si raggiungano in nessun caso velocità massime superiori ai 180 Km/h. Nel caso in cui, nonostante l'applicazione di quanto previsto dal Regolamento Tecnico Omologazione Impianti Sportivi - Velocità in Salita, le medie orarie riscontrate nelle ultime due edizioni superino il valore di 105 Km/h. la classe o le classi in questione non potranno essere ammesse nelle edizioni successive. Il percorso è soggetto a sopralluogo obbligatorio da parte della FMI che provvederà mediante i Tecnici del Commissione Impianti di volta in volta designati i quali redigeranno apposito Verbale di Sopralluogo con l'indicazione degli approntamenti di sicurezza necessari allo svolgimento della competizione.

Un Ispettore del Commissione Impianti, unitamente al Commissario di Gara ed al Direttore di Gara, verificherà il giorno precedente la competizione la rispondenza degli approntamenti di sicurezza previsti dal Verbale di Sopralluogo e, qualora gli approntamenti risultassero difformi rispetto a quanto previsto nel Verbale (e se non fosse possibile sanare le carenze prima dell'inizio della competizione), la Commissione come sopra composta darà parere negativo allo svolgimento della stessa.

4.7 - ADDETTI AL PERCORSO

Gli addetti al percorso sono diretti collaboratori del DdG. Gli organizzatori devono avvalersi esclusivamente di addetti al percorso abilitati dal Gruppo Ufficiali di Gara Esecutivi della FMI secondo quanto stabilito dal Regolamento Addetti alle Manifestazioni approvato dal Consiglio Federale.

4.8 - RICOGNIZIONE DEL PERCORSO

Nei giorni precedenti la manifestazione i piloti iscritti che effettuano ricognizioni del percorso di gara, devono farlo nel pieno rispetto delle norme del Codice della Strada e sotto la loro esclusiva responsabilità. È dovere dell'organizzatore effettuare rigorosi controlli per evitare disagi alla normale circolazione stradale.

4.9 - PROVE INDIVIDUALI DEL PERCORSO

Le prove individuali del percorso di gara sono tassativamente vietate. Ai piloti che effettueranno prove individuali sul percorso di gara, saranno inflitte le sanzioni previste dall'Art.15.1.13 - Capitolo I e potranno essere esclusi dalla manifestazione su decisione della Giuria.

4.10 - OPERAZIONI PRELIMINARI

Le operazioni preliminari devono svolgersi il giorno precedente la gara. Qualora siano previste prove libere a pagamento, le prenotazioni ed il relativo pagamento delle stesse devono essere effettuate in postazione separata da quelle dove si svolgono le OP

4.11 - NUMERO DI ISCRITTI E PARTENTI

La manifestazione, anche se in abbinamento con altre manifestazioni, è aperta per complessivi massimo 160 partenti con precedenza ai piloti del CE, ai pre-iscritti al CIVS, al Campionato Italiano Epoca ed al Trofeo Crono Climber. **Nel caso ci sia capienza potranno prendere il via i piloti con wild card fino al raggiungimento di 160 partenti.** Qualora alla chiusura delle iscrizioni e/o delle OP di verifica una classe risultasse essere composta meno di 3 piloti partecipanti, essi avranno il diritto di partecipare alla manifestazione ma potranno essere accorpati alla classe immediatamente inferiore o superiore su decisione della Giuria.

4.12 - CUSTODIA DEI MOTOCICLI

Con l'inizio della manifestazione (apertura delle OP) i motocicli partecipanti devono essere custoditi, sotto la responsabilità dei rispettivi piloti, all'interno del Parco Piloti (con motore spento) e devono rimanervi fino alla comunicazione del DdG dell'inizio delle eventuali prove libere a pagamento, delle prove ufficiali non cronometrate, delle prove ufficiali cronometrate e della gara, pena l'esclusione dalla stessa.

4.13 - AMMISSIONE ALLA PARTENZA

4.13.1 - Nelle gare in salita il pilota, per essere ammesso alla gara, deve avere

regolarmente svolto almeno un turno di prove (anche libere a pagamento). Nel caso che per un qualsiasi motivo un pilota non riuscisse a concludere la prova ufficiale cronometrata (di qualifica), potrà partecipare alle due manches partendo in coda ai piloti della sua stessa classe.

4.13.2 - I piloti della classe entrano nell'Area di Partenza, che è una zona delimitata/transennata, al termine della quale si trova la linea di partenza (starter) ed attendono il segnale del via. All'interno della Zona di Partenza deve essere presente almeno un addetto al percorso che dovrà disciplinare l'avvicendamento dei piloti verso lo starter in base all'ordine di partenza

4.14 - PROVE UFFICIALI

4.14.1 - PROVE UFFICIALI NON CRONOMETRATE

- L'organizzatore deve prevedere almeno un turno di prove non cronometrate da effettuarsi prima delle prove ufficiali cronometrate. Tale turno di prove deve essere previsto dal R.P. di gara e può essere effettuato solo con motocicli che abbiano eseguito e superato le verifiche tecniche.
- Il percorso di gara deve essere definitivamente predisposto e tutti i servizi essere funzionanti.
- Il turno di prove non cronometrate deve essere effettuato per ordine di classe e di numero progressivo partendo dal più basso; l'intervallo di partenza durante il turno di prove ufficiali non cronometrate è di 15" tra un pilota e l'altro e di 1' tra una classe e quella successiva.
- Stesse modalità per i piloti iscritti nella seconda classe.

4.14.2 - PROVE UFFICIALI CRONOMETRATE

- L'organizzatore deve prevedere almeno un turno di prove cronometrate da effettuarsi dopo le prove ufficiali non cronometrate.
- Il turno di prove cronometrate deve essere effettuato per ordine di classe e di numero progressivo partendo dal più basso.
- L'intervallo di partenza durante il turno di prove ufficiali cronometrate è di 20" tra un pilota e l'altro e di 1' tra una classe e quella successiva.
- Il Direttore di Gara, può ridurre l'intervallo di partenza a 15" tra un pilota e l'altro.
- Stesse modalità per i piloti iscritti nella seconda classe.

- 4.14.3 -** L'ordine di partenza sarà il seguente:
- a) Piloti con doppia classe
 - b) Entry (Scooter, MiniOpen, 125 Open 2T e 125 Open 4T)
 - c) Under (SuperOpen 250, Open 300 e 250 Open 2t)
 - d) Naked & AdvenTouring (Naked & AdvenTouring 650 e 1000)
 - e) Supermoto
 - f) SuperOpen 600
 - g) SuperOpen 1000
 - h) Quad
 - i) Sidecar
- 4.15 -** SVOLGIMENTO DELLA GARA
- 4.15.1 -** Programma di gara: le gare su strada di velocità in salita si svolgono con un turno di prove ufficiali non cronometrate, un turno di prove ufficiali cronometrate e gara su due manches così ripartite: la prova ufficiale non cronometrata e la prova ufficiale cronometrata la mattina, la prima manche di gara (gara 1) e la seconda manche di gara (gara 2) nel pomeriggio.
- 4.15.2 -** Qualora, si sia costretti a sospendere una manche per cause atmosferiche o per un qualsiasi altro motivo, e che non sia possibile riprendere, la classifica della classe interessata dall'evento non sarà ritenuta valida per quella manche.
- 4.16 -** SISTEMA DI PARTENZA
- Per le gare in salita è prevista la partenza scaglionata con motore in moto.
 - L'ordine di partenza è determinato dai risultati delle prove ufficiali, con in testa il miglior tempo di qualificazione.
 - La compilazione è a carico della segreteria di gara nel rispetto dei tempi delle prove ufficiali rilasciati dal servizio cronometraggio.
 - In tutte le gare in salita è obbligatoria la partenza con uso semaforo e la stessa deve avvenire nel seguente modo:
 - 1) accensione luce rossa = 10 secondi al VIA
 - 2) accensione luce gialla = 5 secondi al VIA
 - 3) accensione luce verde = VIA
- La partenza sarà data dall'accensione della luce verde del semaforo, mentre l'ora reale di partenza verrà rilevata da una fotocellula collegata

ad un apparecchio scrivente posta ad un metro di distanza dalla linea di partenza fissata in corrispondenza della ruota anteriore.

Il motociclo che avrà attivato il dispositivo di cronometraggio sarà considerato partito e non avrà diritto ad una seconda partenza.

- Tra la linea di arresto del pilota che si accinge a prendere la partenza e la linea di partenza, ove avviene il rilevamento automatico dei tempi, deve esserci la distanza di 1 mt; il rilevamento avviene ad almeno 1/100 di secondo.
- L'intervallo di partenza durante le due manches è di 20" tra un pilota e l'altro e di 1' tra una classe e quella successiva.
- Stesse modalità per i piloti iscritti nella seconda classe.

Il DdG può ridurre l'intervallo di partenza a 15" tra un pilota e l'altro.

- Se un pilota, già agli ordini dello starter, ritarda ad avviarsi, la partenza gli può essere consentita fin tanto che il ritardo non supera i 15". Superato tale limite il pilota deve essere considerato come ritirato e non può più prendere il VIA in quella manche.
- Nel caso ci sia un ritardatario se non ne è possibile l'inserimento progressivo in base all'ordine di partenza, questi si metterà in coda ai piloti già entrati nell'Area.
- In caso il ritardatario non arrivi partito l'ultimo pilota della classe, il Direttore di Gara deve aspettare un minuto da quest'ultimo,
- Se entro questo tempo il pilota entra nell'area di partenza potrà partire ma verrà penalizzato di 10" (dieci secondi) nel tempo ottenuto nella gara di manche.
- Se entro questo tempo il pilota non si presenta ma si presenta dopo verrà escluso dalla partenza in quella manche.
- Al momento di tagliare la linea di arrivo una seconda fotocellula, collegata ad apparecchiatura scrivente come quella alla partenza, indicherà il tempo di passaggio del motociclo, permettendo così agli addetti del servizio cronometraggio di rilevare il tempo impiegato per compiere il percorso di gara.
- In caso di mancanza di semaforo o mancato funzionamento dello stesso, il cronometrista addetto indicherà al pilota i 10" ed i 5" prima del VIA. Il DdG o lo starter, dallo stesso incaricato, darà il VIA a ciascun pilota secondo la progressione dei numeri nelle prove ufficiali

e secondo l'ordine di partenza nella gara.

- Il DdG può autorizzare i piloti fermati lungo il percorso, a seguito di interruzioni a loro non imputabili, a riprendere la partenza della gara.
- Su tale decisione non sono consentiti reclami.

4.17 - PARCO CHIUSO E RIENTRO DEI PILOTI

Al termine delle prove non cronometrate, delle prove ufficiali e delle manches di gara i piloti devono tenere il motociclo nel parco chiuso.

È vietato tassativamente il rientro individuale alla zona di partenza.

È vietato accendere il motore prima del rientro dei piloti che devono rientrare in gruppo accompagnati da un incaricato.

Il rientro dei piloti deve avvenire in modo ordinato e sollecito, senza alterazioni della tenuta di gara (casco allacciato e tuta indossata).

Il regime di parco chiuso termina dopo 30 minuti dalla fine delle prove ufficiali e della gara. Trascorso tale termine ed il DdG ha autorizzato l'apertura del parco chiuso, i piloti possono affidare ad un loro incaricato il motociclo per il rientro al paddok.

4.18 - CONDOTTA DI GARA

4.18.1 - Sidecar. La perdita della zavorra o del passeggero nelle gare di sidecar comporta l'esclusione dalla gara (Art. 16.1.2 - Capitolo I).

4.19 - CLASSIFICA INDIVIDUALE DI CLASSE

La classifica finale di ogni singola gara, divisa per classi, viene redatta dal servizio cronometraggio e deve contenere i seguenti dati:

- ordine d'arrivo,
- numero di gara,
- cognome e nome del pilota,
- società di appartenenza,
- marca del motociclo,
- tempo impiegato,
- velocità media oraria del vincitore,
- il numero degli ammessi alla partenza,
- i piloti non partiti,
- i piloti non arrivati.

Ad ogni manche viene assegnato il punteggio di classe per ordine decrescente a partire dal pilota che ha ottenuto il miglior tempo. La classifica di gara viene stabilita mediante la somma dei punti ottenuti da

ogni singolo pilota in entrambe le manches effettuate. In caso di parità sarà discriminante il miglior tempo ottenuto in una delle due manches. In caso di ulteriore parità il miglior piazzamento nell'ultima manche disputata. Qualora per un qualsiasi motivo un pilota riuscisse a classificarsi in una sola delle due manches potrà accedere alla classifica di gara ed il punteggio conseguito nell'unica manche disputata sarà valido per la classifica di gara e di Campionato Italiano.

Qualora per un qualsiasi motivo risultasse impossibile per gli organizzatori far disputare una delle due manches previste, l'unica manche disputata sarà valida per la classifica di gara e di Campionato Italiano. Le premiazioni si devono effettuare, di norma, al massimo entro un'ora dopo la fine della gara.

4.20 - VALIDITÀ DEL CAMPIONATO

Il Campionato sarà ritenuta valido se verranno disputate almeno 6 prove.

4.21 - CLASSIFICA DI CAMPIONATO - ATTRIBUZIONE DEL TITOLO

- La classifica di campionato viene stabilita mediante la somma dei punti ottenuti da ogni singolo pilota in ogni manches effettuata.
- In caso di accorpamento delle classi in sede di manifestazione, i punteggi acquisiti per la classifica del campionato saranno sempre ricalcolati per ognuna delle classi interessate.
- Campione Italiano sarà il pilota che avrà conquistato il maggior numero di punti validi nelle gare di Campionato.
- In caso di parità nel punteggio (punti validi) verranno presi in considerazione i piazzamenti conquistati dai piloti (numero di vittorie, di secondi posti etc.).
- In caso di ulteriore parità sarà discriminante il miglior risultato conseguito nell'ultima gara, o nella penultima, o nella terzultima e così via.
- In caso di ulteriore parità sarà discriminante il numero delle manches disputate.
- L'assegnazione del titolo di Campione Italiano è subordinato ad un minimo di 3 piloti classificati.

4.21.1 - Saranno ammessi al Campionato Italiano piloti stranieri appartenenti alle Federazioni Europee (FIM Europe) e concorreranno a tutti gli effetti al titolo.

Qualora una gara di Velocità in Salita sia valida anche per il Campionato Europeo, i piloti stranieri in possesso di Entry Form prenderanno il punteggio solo per il Campionato Europeo e non per il Campionato Italiano. Per accedere alla classifica finale di Campionato Italiano è indispensabile da parte dei piloti prendere parte, di norma, ad almeno n. 6 prove.

4.22 -

CONTRIBUTO FEDERALE

- euro 1.700, 00 per gara singola
- euro 2.200,00 per gara doppia

4.23 -

MONTEPREMI

Non previsto

4.24 -

GIURIA

Prevista

4.25 -

SPEAKER:

- 1) deve essere in possesso di Tessera FMI per l'anno in corso;
- 2) ha il compito di diffondere al pubblico le informazioni utili per apprezzare meglio lo spettacolo cui si sta assistendo;
- 3) nello svolgimento della sua funzione deve essere assolutamente imparziale ed esimersi dall'esprimere qualunque opinione e/o informazione che possa ledere l'immagine e gli interessi degli organizzatori;
- 4) deve inoltre astenersi dall'incitare il pubblico alla contestazione e denigrazione dell'operato degli Ufficiali di Gara e/o dei piloti.

4.26 -

PREMIAZIONI

4.26.1

Le premiazioni si devono effettuare, di norma, al massimo entro un'ora dopo la fine della gara. Alla cerimonia della premiazione i piloti sono tenuti ad indossare la tenuta di gara (tuta di pelle e stivali), i trasgressori non saranno ammessi alla stessa. La Giuria potrà proporre di comminare l'ammenda prevista per inosservanza degli obblighi dei piloti, l'applicazione delle decisioni della Giuria è demandata al Commissario Delegato.

4.27 -

CLASSIFICHE PER I COMITATI REGIONALI

4.27.1 -

Su richiesta i Comitati Regionali potranno richiedere l'approvazione dal Comitato Velocità, del regolamento per il Campionato Regionale e, di conseguenza, estrapolare le classifiche per la validità dei relativi Campionati Regionali stessi.

REGOLAMENTO NUOVO**ART. 5 - CAMPIONATO ITALIANO VELOCITÀ IN SALITA EPOCA****5.1 - GRUPPO 3 - TROFEO NON COMPETITIVO****5.1.1 - TIPOLOGIA**

- a) Attività non competitiva senza rilevamento dei tempi, è sempre vietato il rilevamento dei tempi e pertanto anche l'utilizzo di transponder.
- b) Sono ammessi tutti i motocicli con almeno vent'anni d'età, iscritti al Registro Storico (RS) o in possesso di GREEN-CARD, attestazione che viene rilasciata dal Commissione Moto d'Epoca (CME) ai motocicli che non presentano i requisiti tecnico/estetici necessari per essere iscritti al RS.

5.1.2 - NUMERO PROVE, VALIDITÀ TROFEO, PUNTEGGI

- a) Sono valide per il trofeo tutte le prove previste dal calendario CIVS.
- b) La classifica è basata unicamente sul numero di partenze effettuate da ciascun partecipante: a fine Trofeo saranno premiati i primi 5 piloti, classificati in base al numero delle partenze negli eventi in programma.
- c) A parità di presenze varrà come discriminante l'età del motociclo, riportato sul Registro Storico, in caso di ulteriore parità la maggiore età del pilota.
- d) Non è prevista una classifica per singola prova, entreranno in classifica di trofeo tutti i partecipanti senza alcun numero minimo di presenze alle prove.
- e) I piloti stranieri che non hanno le moto iscritte al Registro Storico non prenderanno punti per la classifica di Trofeo.

5.1.3 - ISCRIZIONI E MOTOCICLI AMMESSI

- a) La tassa di iscrizione è di euro 60,00 per gara singola e di euro 100,00 per gara doppia
- b) Sono ammessi al trofeo tutti i ciclomotori ed i motocicli con almeno vent'anni d'età, regolarmente iscritti al Registro Storico oppure in possesso di GREEN-CARD e regolarmente verificati.
- c) Per i ciclomotori ed i motocicli di piloti stranieri non vi è l'obbligo dell'iscrizione al Registro Storico o il possesso di GREEN-CARD.
- d) È ammessa per ogni partecipante la punzonatura di max. 2 motocicli.

5.1.4 - CLASSI

La classe è unica.

5.1.5 - TABELLE PORTA NUMERO

La numerazione non ha colori definiti, si adottano numeri chiari su sfondo scuro e viceversa. La numerazione è composta da tre cifre secondo lo schema seguente:

- Ciclomotori e motocicli fino a 125 cc numeri da 001 a 099
- Motocicli fino da 126 cc a 250 cc numeri da 201 a 299
- Motocicli fino da 251cc a 500 cc numeri da 301 a 399
- Motocicli oltre i 500 cc numeri da 801 a 899

5.1.6 - PILOTI AMMESSI

Possono partecipare piloti Italiani e stranieri.

- a) I piloti italiani devono essere possessori di Tessera Sport e/o Licenza FMI, mentre gli stranieri devono essere in possesso di regolare licenza e nulla osta rilasciato dalla federazione d'appartenenza.
- b) L'età minima per la partecipazione è di anni 18 compiuti; non possono partecipare piloti che abbiano compiuto gli 80 anni di età al 01/01/2024.

È consentita la partecipazione a minorenni dai 16 anni d'età compiuti per le classi di cilindrata fino a 250cc.

5.1.7 - MODALITÀ D'ISCRIZIONE

Secondo quanto previsto dal regolamento CIVS, ogni pilota può prenotare il numero fisso per tutta la stagione 2024 contattando la segreteria del CIVS.

5.1.8 - SVOLGIMENTO DEL TROFEO

- a) Verifiche amministrative, sportive e tecniche.
- b) In ogni manifestazione sono previsti 2 turni di prove e 2 manche, salvo diversa indicazione riportata sul Regolamento Particolare.
- c) I piloti prenderanno il via uno alla volta in base al proprio numero ad intervalli regolari.
- d) Nel caso non sia possibile disputare tutte e 2 le manches, l'unica disputata sarà valida per la classifica del trofeo.

5.1.9 - PREMIAZIONI

Non è prevista alcuna premiazione, gli organizzatori possono prevedere l'attribuzione di premi speciali.

5.1.10 - AIR-BAG

L'Air-Bag è obbligatorio (eccetto quanto indicato nel RTGS e per il passeggero del sidecar). Gli unici Air-Bag ammessi sono quelli indicati nel documento ABCIV-23.

5.2 - GRUPPO 4 - CAMPIONATO ITALIANO REGOLARITÀ IN SALITA**5.2.1 - DISPOSIZIONI GENERALI**

- a) Gare basate sulla regolarità nella percorrenza di un tratto di strada chiusa al traffico.
- b) Il campionato è aperto a tutti i ciclomotori e motocicli con almeno vent'anni d'età iscritti al Registro Storico.

5.2.2 - NUMERO PROVE, VALIDITÀ CAMPIONATO, PUNTEGGI

- a) Sono valide per il campionato tutte le prove previste dal calendario CIVS, per accedere alla classifica finale di campionato è indispensabile da parte dei piloti prendere parte ad almeno 3 (tre) prove nella classe di appartenenza.
- b) La somma dei punteggi conseguiti in ogni manche disputata nell'arco del Campionato determinerà la classifica finale dello stesso, ad ogni manche viene stilata la classifica ed attribuito il punteggio.
- c) Per i piloti stranieri con motocicli non iscritti al Registro Storico i punti conseguiti nelle gare non sono validi per la classifica di Campionato.
- d) A parità di punteggio varrà come discriminante il maggior numero di manche disputate, in caso di parità la maggiore età del motociclo utilizzato riportata sul Registro Storico, in caso di ulteriore parità la maggiore età del pilota.
- e) Per l'assegnazione del titolo di Campione Italiano nel corso del Campionato dovranno aver preso punti un minimo di 3 (tre) piloti in quella classe.

5.2.3 - MOTOCICLI AMMESSI

La partecipazione è aperta ai tutti i ciclomotori e motocicli con almeno vent'anni d'età, iscritti al RS in assetto sportivo e/o competizione e regolarmente verificati. Sono esclusi i motocicli in assetto cross, regolarità, enduro e trial. Per i motocicli di piloti stranieri non vi è l'obbligo dell'iscrizione al Registro Storico. È ammessa per ogni partecipante la punzonatura di max. 2 motocicli.

5.2.4 - CLASSI

Gruppo 4 Standard

a) Sono ammessi a questa classe:

- ciclomotori e motocicli spinti da motori a 2 o 4 tempi, da 1 a 4 cilindri con raffreddamento a aria, liquido o misto e dotati di freni a tamburo o a disco, costruiti o commercializzati entro il 31/12/1983.
- ciclomotori e motocicli derivati dalla serie spinti da motore a 2 o 4 tempi, da 1 a 4 cilindri, con raffreddamento ad aria, liquido o misto, e dotati di freni a tamburo o a disco, costruiti o commercializzati dal 01/01/1984 al 31/12/2002.
- ciclomotori e motocicli di tipologia GP, Competizione e Competizione Derivate con motore a 2 tempi, a 1 o 2 cilindri fino a 350 cc con raffreddamento ad aria, liquido o misto, costruiti o commercializzati entro il 31/12/1998.

Gruppo 4 Sidecar

a) Sono ammessi a questa classe i sidecar spinti da motore a 2 o 4 tempi, da 1 a 4 cilindri, con raffreddamento ad aria o ad acqua con cilindrata massima di 1100 cc, costruiti o commercializzati entro il 31/12/2002.

b) in caso di equipaggio di Sidecar è ammessa la sostituzione di uno dei due componenti (conducente o passeggero) senza incorrere nell'applicazione dell'ammenda prevista dall'art. 34 del RMM

5.2.5 - TABELLE PORTA NUMERO

- La numerazione non ha colori definiti, si adottano numeri chiari su sfondo scuro e viceversa, rispettando le dimensioni della tabella e dei numeri come riportato nel RTGSE.

La numerazione delle classi è composta da 3 cifre secondo il seguente schema:

- Gruppo 4 Standard numeri da 601 a 699
- Gruppo 4 Sidecar numeri da 801 a 899

5.2.6 - PILOTI AMMESSI E LICENZE

a) Possono partecipare piloti Italiani e stranieri.

b) Licenze:

- i piloti italiani devono essere possessori di licenza velocità, licenza velocità one event, licenza fuoristrada con estensione ve-

locità o licenze di grado superiore rilasciate dalla FMI;

- per gli stranieri è necessaria la propria licenza nazionale ed il nulla osta della FMN di appartenenza.

- c) L'età minima per la partecipazione è di anni 18, non possono partecipare piloti che abbiano compiuto gli 80 anni di età al 01/01/2024, anche se in possesso di regolare licenza e nulla osta rilasciato dalla Federazione d'appartenenza. È consentita la partecipazione a minorenni dai 16 anni d'età compiuti per i ciclomotori e motocicli con cilindrata fino a 250 cc.

5.2.7 - MODALITÀ D'ISCRIZIONE ALLE GARE E NUMERI FISSI

- a) Secondo quanto previsto dall'art. 4.5 - Campionato Italiano Velocità in Salita - CIVS
- b) Euro 130,00 per gara singola ed euro 180,00 per gara doppia.

5.2.8 - PROGRAMMA DELLA MANIFESTAZIONE

- a) La manifestazione si svolgerà su un turno di prove ufficiali non cronometrate, un turno di prove ufficiali cronometrate e gara su due manches così ripartite: la prova ufficiale non cronometrata e la prova ufficiale cronometrata la mattina, la prima manche di gara (gara 1) e la seconda manche di gara (gara 2) nel pomeriggio.
- b) Nel caso in cui per un qualsiasi motivo un pilota non riuscisse a concludere la prova ufficiale cronometrata di qualifica, potrà partecipare alle due manche della gara avendo come tempo di riferimento il tempo maggiore registrato nella prova di qualifica e che gli sarà comunicato prima della partenza delle due manche di gara.
- c) I piloti prenderanno il via uno alla volta in base al proprio numero di gara ad intervalli regolari.
- d) Il pilota nelle due manche di gara dovrà cercare di percorrere il tratto di strada ad un'andatura tale da ripetere il tempo effettuato nella prova ufficiale.
- e) Qualora per un qualsiasi motivo risultasse impossibile per gli organizzatori far disputare una delle due manche previste, l'unica manche disputata determinerà la classifica di gara, avendo sempre come parametro di riferimento il tempo della salita di prova ufficiale cronometrata di qualifica, in questo caso sarà assegnato il solo punteggio relativo alla manche disputata che sarà valido sia per la classifica di gara che per la classifica di campionato.

5.2.9 - CLASSIFICA DI GARA E PREMIAZIONI

- La classifica di ogni manche verrà determinata dalla penalità conseguita, calcolata in base alla differenza tra il tempo realizzato nella salita di prova ufficiale cronometrata di qualifica, che fungerà da tempo di riferimento, ed il tempo ottenuto nella manche disputata. Ogni manche conferirà ai piloti un punteggio in base al piazzamento riportato.
- La somma dei punteggi conseguiti nelle due manche determinerà la classifica finale di gara.
- Nel caso che per un qualsiasi motivo un pilota riuscisse a classificarsi in una sola delle due manche, potrà accedere alla classifica di gara dopo l'ultimo classificato con 2 (due) manche all'attivo.
- Il punteggio acquisito nell'unica manche disputata sarà valido per la classifica di gara e di Campionato. In caso di parità di risultato, vale quale discriminante il numero di manches disputate, il miglior piazzamento nell'ultima manche disputata, in caso di ulteriore parità la maggiore età del motociclo utilizzato e riportata sul Registro Storico, mentre qualora permanesse la parità la maggiore età del pilota. Verranno premiati i primi 3 (tre) classificati per ogni classe.
- Alla cerimonia della premiazione i piloti sono tenuti ad indossare la tenuta di gara (tuta di pelle e stivali), i trasgressori non saranno ammessi alla stessa. La Giuria potrà proporre di comminare l'ammenda prevista per inosservanza degli obblighi dei piloti, l'applicazione delle decisioni della Giuria è demandata al Commissario Delegato.

5.2.10- AIR-BAG

L'Air-Bag è obbligatorio (eccetto quanto indicato nel RTGS e per il passeggero del sidecar). Gli unici Air-Bag ammessi sono quelli indicati nel documento ABCIV-23.

5.3 - GRUPPO 5 - CAMPIONATO ITALIANO VELOCITÀ IN SALITA

5.3.1 - DISPOSIZIONI GENERALI

- a) Gare basate sul tempo di percorrenza di un tratto di strada chiusa al traffico.
- b) Il campionato è aperto a tutti i ciclomotori e motocicli con almeno vent'anni di età iscritti al Registro Storico.

5.3.2 - PUNTEGGI - CLASSIFICA DI CAMPIONATO - ATTRIBUZIONE DEL TITOLO

La classifica di campionato viene stabilita mediante la somma dei punti ottenuti da ogni singolo pilota in ogni manches effettuata.

- a) In caso di accorpamento delle classi in sede di manifestazione, i punteggi acquisiti per la classifica del campionato saranno sempre ricalcolati per ognuna delle classi interessate.
 - b) Campione Italiano sarà il pilota che avrà conquistato il maggior numero di punti validi nelle gare di Campionato.
 - c) In caso di parità nel punteggio (punti validi) verranno presi in considerazione i piazzamenti conquistati dai piloti (numero di vittorie, di secondi posti etc.).
 - d) In caso di ulteriore parità sarà discriminante il miglior risultato conseguito nell'ultima gara, o nella penultima, o nella terzultima e così via. In caso di ulteriore parità sarà discriminante il miglior risultato conseguito nell'ultima manche, o nella penultima, o nella terzultima e così via.
 - e) In caso di ulteriore parità sarà discriminante il numero delle manches disputate.
 - f) L'assegnazione del titolo di Campione Italiano è subordinato ad un minimo di 3 piloti classificati.
 - g) Acquisiranno punti per il Campionato Velocità in Salita Epoca solo i piloti che siano nati precedentemente al 01/01/1995.
- La classifica di campionato viene stabilita mediante la somma dei punti ottenuti da ogni singolo pilota in ogni manches effettuata.

5.3.3 - MOTOCICLI AMMESSI

La partecipazione è aperta a tutti i motocicli con almeno vent'anni d'età, iscritti al RS in assetto sportivo e/o competizione e regolarmente verificati. Sono esclusi i motocicli in assetto cross, regolarità, enduro e trial. Per i motocicli di piloti stranieri non vi è l'obbligo dell'iscrizione al Registro Storico. È ammessa per ogni partecipante la punzonatura di max. 2 motocicli.

5.3.4 - CLASSI

- TT Mini

Sono ammessi a questa classe ciclomotori e motocicli derivati dalla serie, spinti da motore a 2 Tempi, ad un cilindro, con cilindrata fino

ad 80 cc con raffreddamento ad aria o ad acqua e dotati di freni a tamburo o a disco, costruiti o commercializzati entro il 31/12/1983. Motocicli derivati dalla serie, spinti da motore con a 4 Tempi con cilindrata fino a 125 cc con raffreddamento ad aria o ad acqua e dotati di freni a tamburo o a disco, costruiti o commercializzati entro il 31/12/1983.

- **TT 250**

Sono ammessi a questa classe motocicli e scooter derivati dalla serie spinti da motore a 2/4 Tempi, ad uno o più cilindri, con cilindrata da 126 cc fino a 250 cc con raffreddamento ad aria o ad acqua e dotati di freni a tamburo o a disco, costruiti o commercializzati entro il 31/12/1983. Sono ammessi a questa classe motocicli e scooter derivati dalla serie spinti da motore a 2 Tempi, ad uno o più cilindri, con cilindrata da 81 cc fino a 125 cc con raffreddamento ad aria, liquido o misto e dotati di freni a tamburo o a disco, costruiti o commercializzati entro il 31/12/1983.

- **TT Sport**

Sono ammessi:

- motocicli spinti da motore a 4 Tempi, da 3 a 4 cilindri, con cilindrata sino a 600 cc a 2 o più valvole per cilindro, mono o bialbero, con raffreddamento ad aria, liquido o misto, dotati di freni a tamburo o a disco, costruiti o commercializzati dal 01/01/1984 al 31/12/1998.
- motocicli spinti da motore a 4 Tempi, da 3 a 4 cilindri, con cilindrata sino a 750 cc a 2 o più valvole per cilindro, mono o bialbero, con raffreddamento ad aria, liquido o misto, dotati di freni a tamburo o a disco, costruiti o commercializzati dal 01/01/1984 al 31/12/1994.
- motocicli spinti da motore a 4 Tempi, a 2 cilindri, con cilindrata da 601 cc a 1000 cc. a 2 o più valvole per cilindro, mono o bialbero, con raffreddamento ad aria, liquido o misto, dotati di freni a tamburo o a disco, costruiti o commercializzati dal 01/01/1984 al 31/12/1994.
- motocicli con telai di serie o speciali, spinti da motore a 4 Tempi ad 1 cilindro, con cilindrata sino a 1000 cc. a 2 o più valvole per

cilindro, mono o bialbero, con raffreddamento ad aria, liquido, o misto, dotati di freni a tamburo o a disco costruiti o commercializzati dal 01/01/1984 al 31/12/1998.

- **TT TWO STROKES**

Sono ammessi:

- motocicli derivati dalla serie, spinti da motore a 2 Tempi ad uno o più cilindri con cilindrata fino a 125 cc con raffreddamento ad aria, liquido o misto e dotati di freni a tamburo o a disco, costruiti o commercializzati dal 01/01/1984 al 31/12/2002.
- motocicli derivati dalla serie, spinti da motore a 2 Tempi ad uno o più cilindri con cilindrata da 126 cc fino a 250 cc con raffreddamento ad aria, liquido o misto e dotati di freni a tamburo o a disco, costruiti o commercializzati dal 01/01/1984 al 31/12/1998.
- motocicli derivati dalla serie, spinti da motore a 2 Tempi ad uno o più cilindri con cilindrata da 251 cc fino a 750 cc. con raffreddamento ad aria o ad acqua e dotati di freni a tamburo o a disco, costruiti o commercializzati entro il 31/12/1988.
- motocicli della tipologia GP, Competizione e Competizione Derivate con motore a 2 tempi, a 1 o 2 cilindri fino 125 cc, con raffreddamento ad aria, liquido o misto e dotati di freni a tamburo o a disco, costruiti o commercializzati entro il 31/12/1993.
- motocicli della tipologia GP, Competizione e Competizione Derivate con motore a 2 tempi, a 1 o 2 cilindri da 126 cc a 250 cc, con raffreddamento ad aria, liquido o misto e dotati di freni a tamburo o a disco, costruiti o commercializzati entro il 31/12/1988.
- motocicli della tipologia GP, Competizione e Competizione Derivate con motore a 2 tempi, a 1 o 2 cilindri da 251 cc a 350 cc, con raffreddamento ad aria, liquido o misto e dotati di freni a tamburo o a disco, costruiti o commercializzati entro il 31/12/1983.

- **TT TWIN**

- motocicli spinti da motore a 4 Tempi, a 2 cilindri, con cilindrata sino a 600 cc a 2 o più valvole per cilindro, mono o bialbero, con raffreddamento

damento ad aria, liquido o misto, dotati di freni a tamburo o a disco, costruiti o commercializzati dal 01/01/1984 al 31/12/1998. Non sono ammessi motori la cui cilindrata pur compresa nella tolleranza massima del 5% della cilindrata nominale di classe, risultino in origine aventi una cilindrata superiore ai 600 cc.

- motocicli derivati dalla serie, spinti da motore a 2/4 tempi ad uno o più cilindri con cilindrata da 251 cc fino a 500 cc con raffreddamento ad aria, liquido o misto e dotati di freni a tamburo o a disco, costruiti o commercializzati entro il 31/12/1983.

5.3.4 - TABELLE PORTA NUMERO

- La numerazione non ha colori definiti, si adottano numeri chiari su sfondo scuro e viceversa, rispettando le dimensioni della tabella e dei numeri come riportato nel RTGSE.
- La numerazione delle classi è composta da tre cifre secondo lo schema seguente:
 - a) TT Mini, numeri da 001 a 099
 - b) TT 250, numeri da 301 a 399
 - c) TT Sport, numeri da 801 a 899
 - d) TT TWO STROKES, numeri da 401 a 499
 - e) TT TWIN, numeri da 501 a 599

5.3.5 - PILOTI AMMESSI E LICENZE

- a) Possono partecipare piloti Italiani e stranieri.
- b) Licenze:
 - i piloti italiani devono essere possessori di licenza velocità, licenza velocità one event, licenza fuoristrada con estensione velocità o licenze di grado superiore rilasciate dalla FMI;
 - per gli stranieri è necessaria la propria licenza nazionale ed il nulla osta della FMN di appartenenza.
- c) L'età minima per la partecipazione è di anni 18, non possono partecipare piloti che abbiano compiuto gli 80 anni di età al 01/01/2024, anche se in possesso di regolare licenza e nulla osta rilasciato dalla Federazione d'appartenenza. È consentita la partecipazione a minorenni dai 16 anni d'età compiuti per le classi di cilindrata fino a 250 cc.

- d) Saranno ammessi al Campionato Italiano piloti stranieri appartenenti alle Federazioni Europee (FIM Europe) e concorreranno a tutti gli effetti al titolo.
- e) Qualora una gara di Velocità in Salita sia valida anche per il Campionato Europeo, i piloti stranieri in possesso di Entry Form prenderanno il punteggio solo per il Campionato Europeo e non per il Campionato Italiano.
- f) Per accedere alla classifica finale di Campionato Italiano è indispensabile da parte dei piloti prendere parte, di norma, ad almeno n. 6 prove.

5.3.7 - MODALITÀ D'ISCRIZIONE ALLE GARE E NUMERI FISSI

Per i piloti pre-iscritti al campionato la tassa di iscrizione è di euro 130,00 per gara singola ed euro 180,00 per gara doppia.

- per le wild card (non pre-iscritti al Campionato) la tassa di iscrizione è di euro 150,00 per gara singola ed euro 200,00 per gara doppia,
- è consentita l'iscrizione in due classi con la Wild Card ed il costo di iscrizione alla seconda classe è di euro 150,00 per gara singola ed euro 200,00 per gara doppia,
- non sarà possibile effettuare iscrizioni come wild card in più di 2 round,
- per le iscrizioni sul campo di gara il C.D. dovrà applicare al pilota un'ammenda pari al 50% del costo dell'iscrizione da incassarsi direttamente sul campo di gara, come previsto dall'art. 34 del RMM,
- all'atto delle O.P., in sede di verifiche sportive, è consentito il cambio di categoria o di classe senza incorrere nell'applicazione dell'ammenda di cui sopra.

Numeri fissi

- ogni pilota deve prenotare il numero fisso per tutta la stagione solo dopo aver comunicato il numero di licenza da pilota per il 2024, la categoria, la marca del motociclo e la cilindrata,
- tutti i piloti hanno diritto a mantenere il numero utilizzato nel 2023, tale diritto di prelazione scade il 31 marzo 2024,
- la quota per ottenere il numero fisso per il 2024 è fissata in euro 75.00 cadauno e gli importi vanno versati al Promotore 2024 (M.C. Spoleto - info: <https://www.motoclubspoleto.it>),

- la ricevuta del pagamento dovrà essere inviata a segreteria@civs.tv per l'inserimento dei numeri nel sistema Sigma,
- i piloti effettuando la pre-iscrizione a tutto il Campionato acquisiranno il diritto a partecipare a tutte le prove all'interno del Campionato stesso; saranno possibili iscrizioni, gara per gara (wild card), ma dovranno comunque iscriversi, nel sistema Sigma, gara per gara,

Per tutte le informazioni e la modulistica si rimanda al sito www.civs.tv

5.3.8 - CLASSIFICA INDIVIDUALE DI CLASSE

- La classifica finale di ogni singola gara, divisa per classi, viene redatta dal servizio cronometraggio e deve contenere i seguenti dati:
 - ordine d'arrivo,
 - numero di gara,
 - cognome e nome del pilota,
 - società di appartenenza,
 - marca del motociclo,
 - tempo impiegato,
 - velocità media oraria del vincitore,
 - il numero degli ammessi alla partenza,
 - i piloti non partiti,
 - i piloti non arrivati.
- Ad ogni manche viene assegnato il punteggio di classe per ordine decrescente a partire dal pilota che ha ottenuto il miglior tempo. La classifica di gara viene stabilita mediante la somma dei punti ottenuti da ogni singolo pilota in entrambe le manches effettuate. In caso di parità sarà discriminante il miglior tempo ottenuto in una delle due manches.
- In caso di ulteriore parità il miglior piazzamento nell'ultima manche disputata. Qualora per un qualsiasi motivo un pilota riuscisse a classificarsi in una sola delle due manches potrà accedere alla classifica di gara ed il punteggio conseguito nell'unica manche disputata sarà valido per la classifica di gara e di Campionato Italiano.
- Qualora per un qualsiasi motivo risultasse impossibile per gli organizzatori far disputare una delle due manches previste, l'unica manche disputata sarà valida per la classifica di gara e di Campionato Italiano.

- Le premiazioni si devono effettuare, di norma, al massimo entro un'ora dopo la fine della gara. Alla cerimonia della premiazione i piloti sono tenuti ad indossare la tenuta di gara (tuta di pelle e stivali), i trasgressori non saranno ammessi alla stessa. La Giuria potrà proporre di comminare l'ammenda prevista per inosservanza degli obblighi dei piloti, l'applicazione delle decisioni della Giuria è demandata al Commissario Delegato.

5.3.9 - VALIDITÀ DEL CAMPIONATO

- Il Campionato sarà ritenuta valido se verranno disputate almeno 6 prove.

5.3.10 - DISPOSITIVI VIDEO

I piloti che abbiano ottenuto l'autorizzazione al montaggio ed all'uso dei dispositivi video, conformemente a quanto previsto nel vigente RTGS, si impegnano ad utilizzare le immagini registrate solo previa autorizzazione scritta dell'organizzatore della manifestazione.

5.3.11 - AIR-BAG

L'Air-Bag è obbligatorio (eccetto quanto indicato nel RTGS e per il passeggero del sidecar). Gli unici Air-Bag ammessi sono quelli indicati nel documento ABCIV-23.

5.4 - **CAMPIONATO ITALIANO VELOCITÀ IN SALITA EPOCA** **GRUPPO 3 - GRUPPO 4 - GRUPPO 5**

5.4.1 - PARCO CHIUSO E RIENTRO DEI PILOTI

Al termine delle prove non cronometrate, delle prove ufficiali e delle manches di gara i piloti devono tenere il motociclo nel parco chiuso.

È vietato tassativamente il rientro individuale alla zona di partenza. È vietato accendere il motore prima del rientro dei piloti che devono rientrare in gruppo accompagnati da un incaricato.

Il rientro dei piloti deve avvenire in modo ordinato e sollecito, senza alterazioni della tenuta di gara (casco allacciato e tuta indossata).

- #### 5.4.2 -
- Il regime di parco chiuso termina dopo 30 minuti dalla fine delle prove ufficiali e della gara. Trascorso tale termine ed il DdG ha autorizzato l'apertura del parco chiuso, i piloti possono affidare ad un loro incaricato il motociclo per il rientro al paddok.

ART. 6 - COPPA FMI - TROFEI PROMOZIONALI**6.1 - CLASSI AMMESSE**

Gli organizzatori, all'atto della richiesta delle gare, possono liberamente esprimere le loro preferenze in merito alle classi da inserire nella loro manifestazione.

6.1.1 Gli organizzatori potranno anche definire classi sperimentali all'atto della compilazione del R.P. La decisione finale sarà presa dalla STS in fase di approvazione del Calendario Nazionale.

6.2 - LICENZE

6.2.1 - Fuoristrada con Estensione Velocità e Velocità (senza i limiti di età imposte dalle normative vigenti), Elite e One Event (per un massimo di 2 gare).

6.2.2 - Età minime:

- classi 300 dai 15 anni compiuti fino ai 27 anni
- classi 600 e 800 dai 16 anni compiuti
- classi 1000 dai 18 anni compiuti

6.2.3 - Piloti in possesso di licenza di altra federazione **(manifestazioni iscritte a Calendario FIM Europe Open):**

- **Licenza Nazionale + Starting Permission (lo Starting Permission deve riportare che il pilota è assicurato secondo le norme FIM Europe per gli infortuni, le per cure mediche ed il rimpatrio).**
- per i piloti in possesso di licenza di altra federazione valgono gli stessi limiti di età previsti dall'articolo 6.2.2

6.3 - PROVE

Massimo 6 prove.

6.4 - VALIDITÀ DEL TROFEO

Si rimanda al Regolamento del Trofeo.

6.5 - ATTRIBUZIONE DEL TITOLO

Si rimanda al Regolamento del Trofeo.

6.6 - CHILOMETRAGGI

Si rimanda al Regolamento del Trofeo

6.7 - AMMISSIONE ALLA PARTENZA

Si rimanda al Regolamento del Trofeo.

6.8 - MONTEPREMI

Si rimanda al Regolamento del Trofeo.

6.9 - GIURIA

Non prevista

6.10 - ISCRIZIONI E TASSE

6.10.1 Iscrizione: si rimanda al Regolamento del Trofeo.

6.11 - SVOLGIMENTO GARE

Le manifestazioni dovranno svolgersi su una o due giornate purché le OP non inizino prima delle 11.00 del sabato e l'attività in pista non inizi prima delle 14.00 del sabato. Sono obbligatori due turni di prove cronometrate della durata minima di 20 minuti per ogni classe.

ART. 7 - COPPA ITALIA E COPPA FMI - TROFEI DI PROMOTORI E DI MOTO CLUB

7.1 - CLASSI AMMESSE

Gli organizzatori, all'atto della richiesta delle gare, possono liberamente esprimere le loro preferenze in merito alle classi da inserire nella loro manifestazione. Gli organizzatori potranno anche definire classi sperimentali all'atto della compilazione del R.P. La decisione finale sarà presa dalla STS in fase di approvazione del Calendario Nazionale.

7.2 - LICENZE E LIMITI D'ETÀ

7.2.1 - Fuoristrada con Estensione Velocità (14-21 anni), Velocità (14-21 anni), Elite (22-75 anni) e One Event (per un massimo di 2 gare).

7.2.2 - Età minime:

- classi 300 dai 15 anni compiuti fino ai 27 anni
- classi 600 e 800 dai 16 anni compiuti
- classi 1000 dai 18 anni compiuti

7.2.3 - Potrà essere concessa eventuale deroga all'età esclusivamente a coloro che nel 2022 abbiano effettuato almeno n° 1 Wild Card nella stessa classe alla quale intendono iscriversi per la stagione 2023. La deroga è subordinata al compimento degli anni previsti dalle norme, relativamente all'età minima, entro il 2023.

7.2.4 - I piloti, al compimento del ventiduesimo anno, sono obbligati al passaggio dalla Licenza Velocità alla Licenza Elite.

7.2.5 - Piloti in possesso di licenza di altra federazione (manifestazioni iscritte a Calendario FIM e Calendario FIM Europe Open):

- **Licenza Nazionale + Starting Permission (lo Starting Permission deve riportare che il pilota è assicurato secondo le norme FIM Eu-**

rope per gli infortuni, le per cure mediche ed il rimpatrio).

- **Licenza FIM denominata NMFP-Circuit Racing**
- **Licenze FIM valide per i Codici FIM IMN 191**
- per i piloti in possesso di licenza di altra federazione valgono gli stessi limiti di età previsti dall'articolo 7.2.2

7.3 -

PROVE

Massimo 7

7.4 -

VALIDITÀ DEL TROFEO

Si rimanda al Regolamento del Trofeo approvato dal Consiglio Federale.

7.5 -

ATTRIBUZIONE DEL TITOLO

Si rimanda al Regolamento del Trofeo.

7.6 -

CHILOMETRAGGI

Si rimanda al Regolamento del Trofeo

7.7 -

AMMISSIONE ALLA PARTENZA

Si rimanda al Regolamento del Trofeo.

7.8 -

MONTEPREMI

Si rimanda al Regolamento del Trofeo.

7.9 -

GIURIA

Non prevista

7.10 -

ISCRIZIONI E TASSE

7.10.1 -

Iscrizione: si rimanda al Regolamento del Trofeo.

7.11 -

SVOLGIMENTO GARE

- le gare possono svolgersi in una o più giornate, sono obbligatori due turni di prove cronometrate della durata minima di 20 minuti per ogni classe
- le gare possono svolgersi, a discrezione dell'organizzatore, su batterie e finali, o su finaline e finali, con lo scopo di far gareggiare il numero più alto possibile dei piloti iscritti
- dalle prove alla gara deve essere previsto per ogni classe un intervallo minimo di 2 ore.

7.12 -

PRENOTAZIONE BOX ED INFORMATIVA PROVE LIBERE COPPA ITALIA

- **Moduli BCI-24 PLCI-24**

ART. 8 -**CAMPIONATO INTERREGIONALE MINIMOTO**

8.1 -

CATEGORIE AMMESSE

Junior A, Junior B, Junior C, Open A, Open B, Gentlemen

- 8.2 - **LICENZE E LIMITI D'ETÀ**
- 8.2.1 - Licenze Miniroad, Velocità ed Elite
- 8.2.2 - Le fasce di età sono le seguenti:
- Junior A: 2014-2015-**2016** (con 8 anni compiuti)
 - Junior B: 2013-2014-**2015** (con 9 anni compiuti)
 - Junior C: 2012-2013-**2014** (con 10 anni compiuti)
 - Open A: **2013** (con 11 anni compiuti) e precedenti peso massimo di 70 Kg in ordine di marcia
 - Open B: **2013** (con 11 anni compiuti) e precedenti con peso minimo di 70 Kg in ordine di marcia
 - Gentlemen: nati dal **1994** e precedenti (se alla prima gara la classe non otterrà il numero minimo di piloti ammessi in griglia, la stessa sarà soppressa ed i piloti distribuiti in base al peso).
- 8.3 - **PROVE**
Minimo due per zona di competenza e Finale di Coppa Italia.
- 8.4 - **AMMISSIONE ALLA PARTENZA**
- 8.4.1 - Saranno ammessi alla partenza i piloti partecipanti alle prove cronometrate. La griglia sarà determinata dai migliori 24 piloti risultanti dalle prove ufficiali (salvo diversamente indicato dal certificato di omologa). Qualora fosse necessaria la formazione di due gruppi, la griglia sarà formata da una riepiloga generale, dal tempo migliore al tempo peggiore. Gli esclusi disputeranno una finalina.
- 8.4.2 - In ogni manifestazione saranno disputati, salvo casi eccezionali, due turni di prove cronometrate e doppia gara.
- 8.4.3 - Le gare si disputeranno su minimotodromi da 24 partenti (salvo diversamente indicato dal certificato di omologa).
- 8.4.4 - La suddivisione dei gruppi sarà determinata dall'organizzatore.
- 8.5 - **NORME SPECIFICHE PER MINIMOTO**
- 8.5.1 - È severamente vietato l'utilizzo di veicoli a motore e monopattini di qualsiasi tipo nel paddock. I trasgressori saranno puniti secondo la normativa vigente (Regolamento Velocità - Capitolo I - Art. 15.1.35 - Inosservanza delle disposizioni impartite dal CdG o dagli Addetti alle Manifestazioni - euro 150,00).
- 8.5.2 - Tutti i piloti, dopo l'esposizione di una eventuale bandiera rossa in gara, coinvolti in una caduta devono essere visti dal "medico di gara" ed il motociclo verificato dal Commissario Tecnico.

8.6 - DOCUMENTAZIONE

Ad integrazione delle norme tecniche e come parte integrante del presente regolamento si rimanda all'ultima versione del Regolamento Tecnico Junior A Interregionale **2024 (RTJAI-24)** pubblicato sul sito civ.tv

ART. 9 - TROFEO CRONO CLIMBER - REGOLARITÀ

9.1 - CLASSI AMMESSE - Nelle gare su regolarità su strada in salita sono ammessi motocicli corrispondenti alle caratteristiche di cui ai Regolamenti Tecnici di Specialità e suddivisi nelle seguenti classi:

- a) Crono 675
- b) Crono 1350
- c) Crono Special

9.2 - LICENZE E LIMITI D'ETÀ

Velocità One Event, Velocità, Velocità Elite, Velocità con Estensione Fuoristrada, Fuoristrada Amatoriale, Fuoristrada, Fuoristrada Elite, Fuoristrada One Event, Fuoristrada con estensione Velocità.

9.2.1 - L'età minima per la partecipazione è di anni 18. È consentita la partecipazione a piloti minorenni dai 16 anni compiuti alla guida di motocicli di cilindrata fino a 300 cc.

9.3 - PROVE

n° 9 (senza scarto)

9.4 - NORME SPECIFICHE REGOLARITÀ IN SALITA

9.4.1 - Numeri di Gara: la numerazione è con i numeri chiari su sfondo scuro e viceversa. I numeri sono composto di tre cifre e la prima è legata alla classe come segue:

- a) Motocicli Crono 675 cc da 501 a 599
- b) Motocicli Crono 1350 da 801 a 899
- c) Motocicli Special da 901 a 999

9.4.2 - Numeri fissi:

- **ogni pilota deve prenotare il numero fisso per tutta la stagione solo dopo aver comunicato il numero di licenza da pilota per il 2024, la categoria, la marca del motociclo e la cilindrata.**
- **tutti i piloti hanno diritto a mantenere il numero utilizzato nel 2023, ove applicabili.**
- **tale diritto di prelazione scade il 31 marzo 2024**
- **la quota per ottenere il numero fisso per il 2024 è fissata in 75.00**

euro cadauno e gli importi vanno versati al Promotore 2024 (M.C. Spoleto info: <https://www.motoclubspoieto.it>)

- **la ricevuta del pagamento dovrà essere inviata a segreteria@civs.tv per l'inserimento dei numeri nel sistema Sigma**
- i piloti effettuando la pre-iscrizione a tutto il Trofeo acquisiranno il diritto a partecipare a tutte le prove all'interno del Trofeo stesso; saranno possibili iscrizioni, gara per gara (wild card).
- le wild card prendono punti per la classifica di gara ma non per la classifica di trofeo
- i piloti ottenendo il numero fisso ottengono una preiscrizione a tutto il Trofeo acquisiranno il diritto a partecipare a tutte le prove all'interno del Trofeo stesso ma dovranno comunque iscriversi, nel sistema Sigma, gara per gara.

9.4.3 - I piloti che abbiano ottenuto l'autorizzazione al montaggio ed all'uso dei dispositivi video, conformemente a quanto previsto nel vigente RTGS, si impegnano ad utilizzare le immagini registrate solo previa autorizzazione scritta dell'organizzatore della manifestazione.

9.5 - ISCRIZIONI E TASSE

- 9.5.1 - **Per i piloti pre-iscritti al campionato la tassa di iscrizione è di euro 130,00 per gara singola ed euro 180,00 per gara doppia.**
- **per le wild card (non pre-iscritti al Campionato) la tassa di iscrizione è di euro 150,00 per gara singola ed euro 200,00 per gara doppia,**
 - **è consentita l'iscrizione in due classi con la Wild Card ed il costo di iscrizione alla seconda classe è di euro 150,00 per gara singola ed euro 200,00 per gara doppia,**
 - **non sarà possibile effettuare iscrizioni come wild card in più di 2 round,**
 - **per le iscrizioni sul campo di gara il Commissario dovrà applicare al pilota un'ammenda pari al 50% del costo dell'iscrizione da incassarsi direttamente sul campo di gara, come previsto dall'art. 34 del RMM,**
 - **all'atto delle O.P., in sede di verifiche sportive, è consentito il cambio di categoria o di classe senza incorrere nell'applicazione dell'ammenda di cui sopra.**

9.5.2- Per tutte le informazioni e la modulistica si rimanda al sito www.civs.tv

9.6 - PERCORSO

- 9.6.1 - Il percorso, nel caso di manifestazioni abbinate, è lo stesso di quello omologato per il CIVS, se il Trofeo Crono Climber si svolge come manifestazione separata, il percorso deve avere caratteristiche di pendenza e tortuosità tali da far sì che la velocità media del tracciato non sia superiore a 75/km/h. In base alla lunghezza del percorso verrà stabilito il tempo minimo di percorrenza. Se tale limite sarà superato si applicherà una penale pari al valore dell'eccedenza.
- 9.6.2 - Responsabile del percorso sarà il Race Director nominato dalla FMI, che allestirà il tracciato per garantire il massimo della sicurezza.
- 9.7 - **ADDETTI AL PERCORSO**
 Gli addetti al percorso sono diretti collaboratori del DdG
 Gli organizzatori devono avvalersi esclusivamente di addetti al percorso abilitati dal Gruppo Ufficiali di Gara Esecutivi della FMI.
- 9.8 - **RICOGNIZIONE DEL PERCORSO**
 Nei giorni precedenti la manifestazione i piloti iscritti che effettuano ricognizioni del percorso di gara, devono farlo nel pieno rispetto delle norme del Codice della Strada e sotto la loro esclusiva responsabilità. È dovere dell'organizzatore effettuare rigorosi controlli per evitare disagi alla normale circolazione stradale.
- 9.9 - **PROVE INDIVIDUALI DEL PERCORSO**
 Le prove individuali del percorso di gara sono tassativamente vietate. Ai piloti che effettueranno prove individuali sul percorso di gara, saranno inflitte le sanzioni previste dall'Art.15.1.13 - Capitolo I e potranno essere esclusi dalla manifestazione su decisione della Giuria.
- 9.10 - **OPERAZIONI PRELIMINARI**
 Le operazioni preliminari devono svolgersi il giorno precedente la gara. Qualora siano previste prove libere a pagamento, le prenotazioni ed il relativo pagamento delle stesse devono essere effettuate in postazione separata da quelle dove si svolgono le OP.
- 9.11 - **NUMERO DI ISCRITTI E PARTENTI**
La manifestazione, anche se in abbinamento con altre manifestazioni, è aperta per complessivi massimo 160 partenti con precedenza ai piloti del CE, ai preiscritti al CIVS, al Campionato Italiano Epoca ed al Trofeo Crono Climber. Nel caso ci sia capienza potranno prendere il via i piloti con wild card fino al raggiungimento di 160 partenti.

Qualora alla chiusura delle iscrizioni e/o delle OP di verifica una classe risultasse essere composta meno di 3 piloti partecipanti, essi avranno il diritto di partecipare alla manifestazione ma potranno essere accorpati alla classe immediatamente inferiore o superiore su decisione della Giuria.

9.12 - CUSTODIA DEI MOTOCICLI

Con l'inizio della manifestazione (apertura delle OP) i motocicli partecipanti devono essere custoditi, sotto la responsabilità dei rispettivi piloti, all'interno del Parco piloti (con motore spento) e devono rimanervi fino alla comunicazione del DdG dell'inizio delle eventuali prove libere a pagamento, delle prove ufficiali non cronometrate, delle prove ufficiali cronometrate e della gara, pena l'esclusione dalla stessa.

9.13 - AMMISSIONE ALLA PARTENZA

9.13.1 - Nelle gare in salita il pilota, per essere ammesso alla gara, deve avere regolarmente svolto almeno un turno di prove (anche libere a pagamento). Nel caso che per un qualsiasi motivo un pilota non riuscisse a concludere la prova ufficiale cronometrata (di riferimento), potrà partecipare alle due manches avendo come tempo di riferimento la media dei tempi fatti registrare nella sua classe; tempo che gli sarà comunicato prima della partenza delle due manches di gara.

9.13.2 - I piloti della classe entrano nell'Area di Partenza, che è una zona delimitata/transennata, al termine della quale si trova la linea di partenza (starter) ed attendono il segnale del via. All'interno della Zona di Partenza deve essere presente almeno un addetto al percorso che dovrà disciplinare l'avvicendamento dei piloti verso lo starter in base all'ordine di partenza.

9.14 - PROVE UFFICIALI

9.14.1 - PROVE UFFICIALI NON CRONOMETRATE

- L'organizzatore deve prevedere almeno un turno di prove non cronometrate da effettuarsi prima delle prove ufficiali cronometrate.
- Tale turno di prove deve essere previsto dal R.P. di gara e può essere effettuato solo con motocicli che abbiano eseguito e superato le verifiche tecniche.
- Il percorso di gara deve essere definitivamente predisposto e tutti i servizi essere funzionanti.

- Il turno di prove non cronometrate deve essere effettuato per ordine di classe e di numero progressivo partendo dal più basso; l'intervallo di partenza durante il turno di prove ufficiali non cronometrate è di 15" tra un pilota e l'altro e di 1' tra una classe e quella successiva.
- Stesse modalità per i piloti iscritti nella seconda classe.

9.14.2 - PROVE UFFICIALI CRONOMETRATE

- L'organizzatore deve prevedere almeno un turno di prove cronometrate da effettuarsi dopo le prove ufficiali non cronometrate. Il turno di prove cronometrate deve essere effettuato per ordine di classe e di numero progressivo partendo dal più basso.
- L'intervallo di partenza durante il turno di prove ufficiali cronometrate è di 20" tra un pilota e l'altro e di 1' tra una classe e quella successiva.
- Il Direttore di Gara, può ridurre l'intervallo di partenza a 15" tra un pilota e l'altro.
- Stesse modalità per i piloti iscritti nella seconda classe.

9.14.3 - L'ordine di partenza sarà il seguente:

- a) Piloti iscritti nella seconda classe
- b) Crono 675
- c) Crono 1350
- d) Crono Special

9.15 - SVOLGIMENTO DELLA GARA

- 9.15.1 - Programma di gara: le gare su strada di regolarità in salita si svolgono con un turno di prove ufficiali non cronometrate, un turno di prove ufficiali cronometrate e gara su due manches così ripartite: la prova ufficiale non cronometrata e la prova ufficiale cronometrata la mattina, la prima manche di gara (gara 1) e la seconda manche di gara (gara 2) nel pomeriggio.
- 9.15.2 - La classifica di ogni manche verrà determinata dalla penalità conseguita, calcolata in base alla differenza tra il tempo realizzato nella salita di prova ufficiale cronometrata (di qualifica), che fungerà da tempo di riferimento ed il tempo ottenuto nella manche disputata.
- 9.15.3 - Il tempo realizzato nella manche cronometrata di qualifica (tempo di riferimento) verrà comunicato ai piloti concorrenti prima della partenza delle due manches di gara.

- 9.15.4 - I rilievi cronometrici relativi sia a gara 1 sia e gara 2 saranno comunicati ai partecipanti.
- 9.15.5 - Ogni manche conferirà ai piloti un punteggio in base al piazzamento riportato. La somma dei punteggi conseguiti nelle due manches determinerà la classifica finale di gara. La somma dei punteggi conseguiti in ogni manche disputata nell'arco del Trofeo determinerà la classifica finale dello stesso.
- 9.15.6 - Nel caso che per un qualsiasi motivo un pilota non riuscisse a concludere la prova ufficiale cronometrata (di riferimento), potrà partecipare alle due manches avendo come tempo di riferimento la media dei tempi fatti registrare nella sua classe; tempo che gli sarà comunicato prima della partenza delle due manches di gara.
- 9.15.7 - Nel caso che per un qualsiasi motivo un pilota riuscisse a classificarsi in una sola delle due manches, potrà accedere alla classifica di classe e di gara dopo l'ultimo classificato con due (2) manche all'attivo.
- 9.15.8 - Il punteggio acquisito nell'unica manche disputata sarà valido per la classifica finale del Trofeo.
- 9.15.9 - Qualora per un qualsiasi motivo risultasse impossibile per gli organizzatori far disputare una delle due manches previste, l'unica manche disputata determinerà la classifica di gara, avendo sempre come parametro di riferimento il tempo della salita di prova ufficiale cronometrata (di riferimento).
- In questo caso sarà assegnato il solo punteggio relativo alla manche disputata che sarà valevole a tutti gli effetti anche per la classifica finale di Trofeo.
 - In caso di parità di risultato, valga quale discriminante, il numero delle manche disputate; in caso di ulteriore parità il miglior piazzamento nell'ultima manche disputata.
 - In caso di ulteriore parità sarà discriminante l'età del pilota ed in ultima istanza l'età del motociclo.
- 9.15.10 - Qualora, si sia costretti a sospendere una manche per cause atmosferiche o per un qualsiasi altro motivo, e che non sia possibile riprendere, la classifica della classe interessata dall'evento non sarà ritenuta valida per quella manche.

9.16 - SISTEMA DI PARTENZA

- Per le gare di regolarità in salita è prevista la partenza scaglionata con motore in moto.
- L'ordine di partenza è determinato dall'art. 9.13.3.
- La compilazione è a carico del servizio cronometraggio.
- In tutte le gare in salita è obbligatoria la partenza con uso semaforo e la stessa deve avvenire nel seguente modo:

- 1) accensione luce rossa = 10 secondi al VIA
- 2) accensione luce gialla = 5 secondi al VIA
- 3) accensione luce verde = VIA

La partenza sarà data dall'accensione della luce verde del semaforo, mentre l'ora reale di partenza verrà rilevata da una fotocellula collegata ad un apparecchio scrivente posta ad un metro di distanza dalla linea di partenza fissata in corrispondenza della ruota anteriore.

Il motociclo che avrà attivato il dispositivo di cronometraggio sarà considerato partito e non avrà diritto ad una seconda partenza.

- Tra la linea di arresto del pilota che si accinge a prendere la partenza e la linea di partenza, ove avviene il rilevamento automatico dei tempi, deve esserci la distanza di 1 mt; il rilevamento avviene ad almeno 1/100 di secondo.
- L'intervallo di partenza durante le due manches è di 20" tra un pilota e l'altro e di 1' tra una classe e quella successiva.
- Stesse modalità per i piloti iscritti nella seconda classe.
- Il Direttore di Gara, può ridurre l'intervallo di partenza a 15" tra un pilota e l'altro.
- Se un pilota, già agli ordini dello starter, ritarda ad avviarsi, la partenza gli può essere consentita fin tanto che il ritardo non supera i 15".
- Superato tale limite il pilota deve essere considerato come ritirato e non può più prendere il VIA in quella manche.
- Nel caso ci sia un ritardatario se non ne è possibile l'inserimento progressivo in base all'ordine di partenza, questi si metterà in coda ai piloti già entrati nell'Area.
- In caso il ritardatario non arrivi partito l'ultimo pilota della classe, il Direttore di Gara deve aspettare un minuto da quest'ultimo,

- Se entro questo tempo il pilota entra nell'area di partenza potrà partire ma verrà penalizzato di 10" (dieci secondi) nel tempo ottenuto nella gara di manche.
- Se entro questo tempo il pilota non si presenta ma si presenta dopo verrà escluso dalla partenza in quella manche.
- Al momento di tagliare la linea di arrivo una seconda fotocellula, collegata ad apparecchiatura scrivente come quella alla partenza, indicherà il tempo di passaggio del motociclo, permettendo così agli addetti del servizio cronometraggio di rilevare il tempo impiegato per compiere il percorso di gara.
- In caso di mancanza di semaforo o mancato funzionamento dello stesso, il cronometrista addetto indicherà al pilota i 10" ed i 5" prima del VIA.
- Il DdG o lo starter, dallo stesso incaricato, darà il VIA a ciascun pilota secondo la progressione dei numeri nelle prove ufficiali e secondo l'ordine di partenza nella gara.
- Il DdG può autorizzare i piloti fermati lungo il percorso, a seguito di interruzioni a loro non imputabili, a riprendere la partenza della gara.
- Su tale decisione non sono consentiti reclami.

9.17 - PARCO CHIUSO E RIENTRO DEI PILOTI

Al termine delle prove non cronometrate, delle prove ufficiali e delle manches di gara i piloti devono tenere il motociclo nel parco chiuso.

È tassativamente il rientro individuale alla zona di partenza.

È vietato accendere il motore prima del rientro dei piloti che devono rientrare in gruppo accompagnati da un incaricato.

Il rientro dei piloti deve avvenire in modo ordinato e sollecito, senza alterazioni della tenuta di gara (casco allacciato e tuta indossata).

Il regime di parco chiuso termina dopo 30 minuti dalla fine delle prove ufficiali e della gara. Trascorso tale termine ed il DdG ha autorizzato l'apertura del parco chiuso, i piloti possono affidare ad un loro incaricato il motociclo per il rientro al paddok.

9.18 - CONDOTTA DI GARA

9.18.1 - Sidecar

La perdita della zavorra o del passeggero nelle gare di sidecar comporta l'esclusione dalla gara (Art. 16.1.2 - Capitolo I).

9.19 - CLASSIFICA INDIVIDUALE DI CLASSE

La classifica finale di ogni singola gara, divisa per classi, viene redatta dal servizio cronometraggio e deve contenere i seguenti dati:

- ordine d'arrivo,
- numero di gara,
- cognome e nome del pilota,
- società di appartenenza,
- marca del motociclo,
- tempo di riferimento,
- penalità,
- il numero degli ammessi alla partenza,
- i piloti non partiti,
- i piloti non arrivati.

Ad ogni manche viene assegnato il punteggio di classe per ordine decrescente a partire dal pilota che ha ottenuto il miglior tempo (Vedere la tabella generale). La classifica di gara viene stabilita mediante la somma dei punti ottenuti da ogni singolo pilota in entrambe le manches effettuate. In caso di parità sarà discriminante la minore penalità ottenuta in una delle due manches.

In caso di ulteriore parità il miglior piazzamento nell'ultima manche disputata. Qualora per un qualsiasi motivo un pilota riuscisse a classificarsi in una sola delle due manches potrà accedere alla classifica di gara ed il punteggio conseguito nell'unica manche disputata sarà valido per la classifica di gara e del Trofeo.

Qualora per un qualsiasi motivo risultasse impossibile per gli organizzatori far disputare una delle due manches previste, l'unica manche disputata sarà valida per la classifica di gara e di Campionato Italiano. Le premiazioni si devono effettuare, di norma, al massimo entro un'ora dopo la fine della gara.

9.20 - VALIDITÀ DEL TROFEO

Il Trofeo sarà ritenuto valido se verranno disputate almeno 2 prove.

9.21 - CLASSIFICA DI TROFEO - ATTRIBUZIONE DEL TITOLO

La classifica di Trofeo viene stabilita mediante la somma dei punti ottenuti da ogni singolo pilota in ogni manches effettuata. In caso di accorpamento delle classi in sede di manifestazione, i punteggi acquisiti

per la classifica del campionato saranno sempre ricalcolati per ognuna delle classi interessate.

Vincitore del Trofeo sarà nominato il pilota che avrà conquistato il maggior numero di punti validi nelle gare di Trofeo. In caso di parità nel punteggio (punti validi) verranno presi in considerazione i piazzamenti conquistati dai piloti (numero di vittorie, di secondi posti etc.). In caso di ulteriore parità sarà discriminante il miglior risultato conseguito nell'ultima gara, o nella penultima, o nella terzultima e così via. In caso di ulteriore parità sarà discriminante il miglior risultato conseguito nell'ultima manche, o nella penultima, o nella terzultima e così via. In caso di ulteriore parità sarà discriminante il numero delle manches disputate. L'assegnazione di Campione di Trofeo è subordinato ad un minimo di 3 piloti classificati.

9.22- PREMIAZIONI

9.22.1 Le premiazioni si devono effettuare, di norma, al massimo entro un'ora dopo la fine della gara.

9.22.2 Alla cerimonia della premiazione i piloti sono tenuti ad indossare la tenuta di gara (tuta di pelle e stivali), i trasgressori non saranno ammessi alla stessa. La Giuria potrà proporre di comminare l'ammenda prevista per inosservanza degli obblighi dei piloti, l'applicazione delle decisioni della Giuria è demandata al Commissario Delegato.

9.23 - CONTRIBUTO FEDERALE

Non previsto

9.24- MONTEPREMI - Non previsto

9.25 - GIURIA

Prevista

9.26 - SPEAKER:

- 1) deve essere in possesso di Tessera FMI per l'anno in corso;
- 2) ha il compito di diffondere al pubblico le informazioni utili per apprezzare meglio lo spettacolo cui si sta assistendo;
- 3) nello svolgimento della sua funzione deve essere assolutamente imparziale ed esimersi dall'esprimere qualunque opinione e/o informazione che possa ledere l'immagine e gli interessi degli organizzatori;
- 4) deve inoltre astenersi dall'incitare il pubblico alla contestazione e denigrazione dell'operato degli Ufficiali di Gara e/o dei piloti.

ART. 10 - PROVE LIBERE E PROVE LIBERE CRONOMETRATE

- 10.1 - Sono definite prove libere le sessioni di allenamento effettuate su un circuito di velocità con omologa FMI valida per l'anno in corso. Può essere prevista la rilevazione dei tempi. Deve essere presente un Responsabile di Pista regolarmente formato e con tessera in corso di validità durante le sessioni di allenamento.
- 10.2 - Le prove libere possono essere organizzate da:
- Moto Club affiliati alla Federazione Motociclistica Italiana;
 - Società regolarmente in possesso di Licenza Organizzatore FMI per l'anno in corso.
- 10.3 - I partecipanti ammessi, per poter godere delle coperture assicurative FMI, dovranno essere in possesso di Licenza FMI o di Tessera Sport (dai 14 anni compiuti per prove libere di velocità in autodromo) valida per l'anno in corso e potranno partecipare con motocicli immatricolati di tipologia stradale, derivate di serie o prototipi.
- 10.4 - La normativa prevista per le prove libere senza rilevazione dei tempi è la seguente:
- i partecipanti iscritti vengono divisi in turni organizzati per numero e durata;
 - ad ogni turno può partecipare il numero massimo consentito per le prove ufficiali per ogni singolo autodromo;
 - non sono previste procedure di parco chiuso e verifiche tecniche al termine della manifestazione.
- 10.5 - La normativa prevista per le prove libere con rilevazione dei tempi è la seguente:
- i piloti iscritti vengono divisi in turni organizzati per numero e durata;
 - ad ogni turno può partecipare il numero massimo consentito per le prove ufficiali per ogni singolo autodromo;
 - i piloti, dotati di transponder fornito dall'organizzatore per il rilevamento cronometrico, entrano in pista dalla corsia box; non è possibile effettuare alcuna procedura di partenza con griglia di partenza; è ammessa la partenza collettiva da pit lane, ma con al massimo tre piloti per fila e con file contrassegnate da lettere. La composizione e la sequenza dei partecipanti nelle file potrà essere definito

in ordine cronologico

- i risultati dei tempi cronometrati possono essere distribuiti ai partecipanti in forma cartacea o elettronica al termine del singolo turno o della giornata, purché in un elenco organizzato per ordine alfabetico e non per ordine temporale e cronologico
- i risultati dei tempi cronometrati per ordine temporale possono essere usati dall'organizzatore per la formazione di eventuali ulteriori suddivisione in turni dei partecipanti
- non sono previste procedure di parco chiuso e verifiche tecniche al termine della manifestazione;
- i risultati dei tempi cronometrati non possono essere soggetti a procedure di reclamo da parte dei partecipanti
- non sono previste classifiche
- non sono previste premiazioni

- 10.6 - Nel caso in cui i Moto Club/gli organizzatori delle prove libere/prove libere cronometrate desiderano usufruire di una ulteriore copertura assicurativa, possono stipulare una Polizza R.C. Gare e Manifestazioni, in convenzione con la FMI secondo la procedura prevista.

ART. 11 - ATTIVITÀ TERRITORIALE

Le manifestazioni di velocità sono esclusivamente a carattere nazionale ed internazionale, ad eccezione di manifestazioni territoriali minimoto, minigp e scooter. L'extrapolazione di classifiche regionali non è consentita se non autorizzata dal Settore Tecnico Sportivo - STS.

CAPITOLO III REGOLAMENTI TECNICI

REGOLAMENTO TECNICO GENERALE E SICUREZZA (RTGS)

Il presente Regolamento contiene la normativa tecnica generale e di sicurezza che si applica a tutte le Manifestazioni Motociclistiche di Velocità.

Quanto stabilito negli articoli a seguire è da considerarsi come parte integrante dei Regolamenti di Classe e di Trofeo. È possibile tuttavia che, per soddisfare necessità specifiche, alcuni Regolamenti di Classe o di Trofeo includano articoli (de-roghe) che sostituiscano, modifichino o annullino quanto stabilito da uno o più articoli del RTGS.

È compito del pilota assicurarsi che il proprio motociclo sia conforme al presente Regolamento in ogni momento della manifestazione; su di lui ricadrà pertanto ogni responsabilità per l'utilizzo di un motociclo non conforme.

In nessun caso la mancata contestazione di non conformità da parte dei Commissari di Gara potrà essere considerata valido motivo per l'utilizzo di un motociclo non conforme.

ART. 1 - GENERALITÀ

1.1 - DEFINIZIONE DI MOTOCICLO DA COMPETIZIONE

1.1.1 - Si definisce motociclo un veicolo avente due, tre o quattro ruote, propulso da un motore e destinato al trasporto di una o più persone, una delle quali lo conduce (pilota). Tutte le ruote devono essere a contatto con il suolo, eccetto in casi momentanei ed in circostanze eccezionali. I motocicli a due ruote, durante il moto, tracciano sul suolo una sola linea ideale, quelli a tre ruote possono tracciare sul suolo due o tre linee ideali parallele.

1.1.2 - Il termine “di produzione” viene utilizzato per identificare un motociclo completo o un suo componente (telaio, forcellone, motore etc.) prodotto in serie ed in libera vendita, per i quali siano disponibili un catalogo ricambi ed un listino prezzi del produttore. Sono considerati di produzione i motocicli prodotti per uso ludico e amatoriale, anche se non

omologati per uso stradale (es. fuoristrada, supermoto, pit-bike etc.).

- 1.1.3 - Si definisce “derivato di serie” un motociclo completo od un suo componente (telaio, forcellone, motore etc.), originariamente prodotto ed omologato per uso stradale. I motocicli derivati serie sono una sotto categoria dei motocicli di produzione.
- 1.1.4 - Si definisce “prototipo” un motociclo od un suo componente (telaio, forcellone, motore etc.) che non rientri nelle categorie di cui agli articoli precedenti (di produzione o derivati di serie), nel quale almeno telaio, forcellone, serbatoio, sella e carenatura non siano quelli di un motociclo derivato di serie (anche quando modificati).
- 1.1.5 - Il termine “originale” viene utilizzato per identificare un componente di un motociclo di produzione o derivato di serie che è mantenuto come originariamente prodotto dal costruttore, senza modifica alcuna.
- 1.2 - **MARCA E MODELLO DEL MOTOCICLO**
- 1.2.1 - Quando un motociclo viene realizzato da due costruttori, la marca del motociclo è identificata dal nome del costruttore del telaio. Nel caso nella marca del motociclo sia presente anche il nome del costruttore del motore, il nome del costruttore del telaio deve essere anteposto a quello del costruttore del motore.
- 1.2.2 - Nelle Classi di motocicli con telaio prototipo per la definizione del modello di motociclo fanno riferimento la marca ed il modello del motore.
- 1.2.3 - I preparatori non vengono considerati come costruttori.
- 1.3 - **CILINDRATA, RAPPORTO DI COMPRESSIONE ED ALTEZZA DI SQUISH**
- 1.3.1 - Il numero dei cilindri di un motore è determinato dal numero delle camere di combustione.
- 1.3.2 - Le misure di cilindrata e rapporto di compressione vengono effettuate seguendo le procedure illustrate nell’Allegato “Cilindrata e rapporto di compressione”.
- 1.3.3 - Sulla misura della cilindrata non è ammessa nessuna tolleranza.
- 1.3.4 - Le misure di altezza di squish, vengono effettuate seguendo le procedure illustrate nell’Allegato “Altezza di squish”.
- 1.4 - **PUNZONATURA MOTOCICLO**
- 1.4.1 - Salvo quando diversamente specificato nel Regolamento di Classe o di Trofeo, riguardo la punzonatura del motociclo vale quanto stabilito nei punti a seguire.

- a) La punzonatura del motociclo consiste nell'applicazione di uno sticker, di una legatura con piombino o di vernici indelebili, sul telaio del motociclo in una zona ben visibile ed accessibile generalmente vicino al canotto di sterzo sul lato destro del motociclo, a discrezione del Commissario Tecnico (CT) preposto. La zona di apposizione del punzone deve essere presentata priva di precedenti punzoni, libera da eventuali protezioni, oltre che perfettamente sgrassata.
- b) Alle operazioni preliminari (OP), ogni pilota ha diritto a far punzonare un unico motociclo. Lo stesso motociclo può essere punzonato per un massimo di due Classi differenti, nell'ambito della stessa manifestazione, a condizione che vengano rispettate le norme tecniche di entrambe le Classi ed i tempi di permanenza al parco chiuso.
- c) Salvo quando diversamente specificato nei Regolamenti Tecnici di Trofeo, è ammesso punzonare lo stesso motociclo a nome di un massimo di due piloti a condizione che vengano rispettate le norme tecniche ed i tempi di permanenza al parco chiuso. Fanno eccezione al presente articolo le Classi dei Campionati Italiani in cui un motociclo non può essere punzonato a nome di più piloti.
- d) In qualsiasi momento dell'evento il motociclo può essere controllato per verificare che la punzonatura sia in buone condizioni e/o che il motociclo sia punzonato a nome del pilota che lo guida.
- e) È obbligo del pilota assicurarsi che durante lo svolgimento dell'evento siano presenti sulla pit-lane e nei pit-box unicamente motocicli punzonati. Il mancato rispetto del presente articolo viene sanzionato conformemente a quanto stabilito dalle Norme Sportive come un'inosservanza degli obblighi dei piloti.
- f) Sono ammessi in pista unicamente motocicli punzonati con i punzoni in buone condizioni, il mancato rispetto del presente articolo è equiparato ad una irregolarità tecnica.
- g) La punzonatura di un telaio sostitutivo è concessa in caso di provati motivi tecnici (es. incidente, rottura etc.) e deve essere preventivamente concordata con il CT preposto.
- h) Il telaio sostitutivo deve essere presentato per la punzonatura

smontato o pre-assemblato. Il pre-assemblaggio può includere, oltre al telaio, il gruppo di sterzo (cannotto, cuscinetti e piastre), il forcellone, la sospensione posteriore (ammortizzatore e leveraggio) ed il cablaggio principale motociclo.

- i) Se dopo avere utilizzato un pre-assemblato per la sostituzione del telaio si dovesse rendere necessaria una seconda sostituzione, il telaio utilizzato per la seconda sostituzione non può essere pre-assemblato.
- j) Il telaio sostituito non può essere punzonato una seconda volta durante lo stesso evento.
- k) Una volta completato il montaggio, il motociclo deve essere sottoposto ad una nuova verifica tecnica prima dell'apposizione del nuovo punzone. La punzonatura apposta sul telaio sostituito viene quindi rimossa ed il telaio deve essere riposto fuori dal pit-box.
- l) Una qualsiasi azione non conforme a quanto stabilito, riguardo alla sostituzione del telaio di un motociclo già punzonato, è equiparata ad una irregolarità tecnica.

1.4.2 - Salvo quando diversamente specificato nel relativo Regolamento, i punti h) ed i) dell'articolo precedente non si applicano ai Trofei, nei quali di norma è ammesso presentare per la punzonatura un motociclo sostitutivo completo, purché della stessa marca e dello stesso modello di quello sostituito. Nelle Classi di motocicli con telaio prototipo, per la definizione del modello del motociclo, fanno riferimento la marca ed il modello del motore.

1.5 - PUNZONATURA (DEL CARTER) MOTORE

1.5.1 - Salvo quando diversamente specificato nel Regolamento di Classe, riguardo la punzonatura motore vale quanto stabilito nei punti a seguire.

- a) La punzonatura del carter consiste nell'applicazione di sticker, legatura con piombino o vernici indelebili in modo da rendere identificabile il motore, lasciando la possibilità di effettuare riparazioni e/o revisioni intervenendo sugli organi del motore senza rimuovere la punzonatura.
- b) La decisione ultima sulla posizione e la tipologia dei punzoni spetta al CT. I motori devono essere presentati per la punzonatura perfettamente grassati, secondo le istruzioni dei Commissari.

- c) Nelle Classi in cui è prevista la punzonatura del motore, durante le OP è obbligatorio far punzonare almeno un motore, l'utilizzo in pista di un motore privo di punzoni o con punzoni danneggiati comporta l'immediata apposizione di nuovi punzoni ed è equiparato ad una irregolarità tecnica.
- d) Di norma il motore è punzonato a nome di un pilota, è quindi vietato lo scambio di motori già punzonati tra piloti, anche all'interno dello stesso team. Qualora esplicitamente specificato nel Regolamento di Classe o di Trofeo, è ammesso punzonare lo stesso motore a nome di un massimo di due piloti, a condizione che vengano rispettate le norme tecniche ed i tempi di permanenza al parco chiuso.

1.5.2 - Salvo quando diversamente specificato nel relativo Regolamento, l'articolo precedente (per intero) non si applica ai Trofei e alle gare in salita, nei quali di norma non è prevista la punzonatura dei motori.

1.6 - SIGILLATURA MOTORI

1.6.1 - Salvo quando diversamente specificato nel Regolamento di Classe, riguardo la sigillatura dei motori, vale quanto stabilito nei punti a seguire.

- a) La sigillatura del motore consiste nell'apposizione di sigilli (legature, sticker o vernici) tra i carter motore e i cilindri e la testa, in modo che questi non possano essere separati.
- b) La decisione ultima sulla posizione e la tipologia dei sigilli (legature, sticker, vernice etc.) spetta al CT preposto. I motori devono essere presentati per la sigillatura perfettamente sgrassati e forati secondo le istruzioni del CT preposto. Di norma, i coperchi laterali dei carter ed i coperchi delle teste non vengono sigillati.
- c) Gli unici interventi di manutenzione ammessi sui motori sigillati, sono quelli che possono essere effettuati senza rimuovere i sigilli.
- d) Nelle Classi in cui è prevista la sigillatura del motore ogni pilota ha l'obbligo di far sigillare almeno un motore durante le OP del primo evento a cui partecipa. La sigillatura di ulteriori motori, se prevista nel Regolamento di Classe, può avvenire successivamente durante l'evento in corso o negli eventi successivi, secondo le necessità del pilota previo accordo con il CT preposto.
- e) È responsabilità del pilota verificare la conformità dei sigilli motore prima di ogni ingresso in pista. L'utilizzo in pista di un motore privo

di sigilli o con sigilli motore danneggiati comporta l'immediata apposizione di nuovi sigilli ed è equiparato ad una irregolarità tecnica.

- f) I motori vengono sigillati a nome di un pilota, è quindi vietato lo scambio di motori già sigillati tra piloti anche all'interno dello stesso team. L'utilizzo in pista di un motore con sigilli motore differenti da quelli associati al pilota o con sigilli motore danneggiati comporta l'immediata apposizione di nuovi sigilli ed è equiparato ad una irregolarità tecnica. Ad insindacabile giudizio del Commissario Delegato, nei casi reiterati o ritenuti più gravi, può essere comminata la sanzione aggiuntiva della partenza dalla corsia box nella prima gara successiva all'infrazione, cui il pilota prende parte.
- g) L'utilizzo in pista di un motore con sigilli motore manomessi comporta l'immediata apposizione di nuovi sigilli, ed è equiparato ad una irregolarità tecnica applicata a tutte le gare in cui quel motore è stato utilizzato. In aggiunta alla sanzione suddetta è prevista l'esclusione dalla manifestazione.

1.6.2 - Salvo quando diversamente specificato nel relativo Regolamento, nell'articolo precedente non si applica ai Trofei e alle gare in salita, nei quali di norma non è prevista la sigillatura dei motori.

1.7 - CONTINGENTAZIONE DEI MOTORI

1.7.1 - Nelle Classi in cui è prevista la contingentazione dei motori, la sigillatura viene impiegata per effettuare il conteggio del numero di motori utilizzati da ogni pilota durante la stagione. Salvo quando diversamente specificato nel Regolamento di Classe vale quanto stabilito nei punti a seguire.

- a) L'apposizione di nuovi sigilli ad un motore con i sigilli assenti, rimossi o danneggiati viene equiparata alla sigillatura di un nuovo motore. Fa eccezione la sostituzione di sigilli rimossi durante le verifiche tecniche, a condizione che le verifiche tecniche abbiano fornito esito di regolarità e che il motore venga presentato per l'apposizione dei sigilli sostitutivi entro le OP dell'evento successivo a quello della verifica, cui il pilota prende parte. La sostituzione dei sigilli rimossi per verifiche tecniche a seguito di reclamo (che abbiano fornito esito di regolarità) è a discrezione del 1° CT, tale decisione è inappellabile.

- b) La sigillatura di ogni motore oltre la quantità ammessa è penalizzata con la partenza dalla corsia box nella prima gara successiva alla richiesta di sigillatura a cui il pilota prende parte.
- c) I motori oltre la quantità ammessa vengono sigillati “uno alla volta” ossia, la sigillatura del secondo motore oltre la quantità ammessa (e successivi), è subordinata alla restituzione dei sigilli del precedente motore. La mancata restituzione dei sigilli precedenti è sanzionata come un’inosservanza degli obblighi dei piloti e comporta la cancellazione del motore precedente dalla lista dei motori sigillati (quindi utilizzabili).
- d) Nel caso un pilota cambi di team durante la stagione, il conteggio dei motori viene effettuato tenendo conto dei motori già sigillati a suo nome.
- e) A parziale deroga di quanto stabilito nell’articolo 1.6, un pilota che sostituisca (per uno o più eventi) un altro pilota, può richiedere di utilizzare, quindi aggiungere ai motori eventualmente già sigillati a proprio nome, uno o più motori già sigillati a nome del pilota sostituito.
- f) In caso di accertata irregolarità di un componente interno ad un motore sigillato, ossia che non possa essere sostituito senza rimuovere i sigilli, la sanzione viene applicata a tutte le gare in cui quel motore è stato utilizzato.
- g) I motori soggetti a contingentamento vengono identificati con uno sticker (con codice numerico o alfa-numerico) abbinato ai codici di identificazione dei sigilli motore. Lo sticker identificativo motore viene applicato in una zona ben visibile del motore a discrezione del CT.
- h) È responsabilità del pilota verificare la conformità dello sticker identificativo motore prima di ogni ingresso in pista. L'utilizzo in pista di un motore privo di sticker o con sticker identificativo danneggiato (o manomesso), è sanzionato come una inosservanza degli obblighi dei piloti. Ad insindacabile giudizio del Commissario Delegato, nei casi reiterati o ritenuti più gravi, può essere comminata la sanzione aggiuntiva della partenza dalla corsia box nella prima gara successiva all’infrazione, cui il pilota prende parte.

- 1.7.2 - Salvo quando diversamente specificato nel relativo Regolamento, l'articolo precedente (per intero) non si applica ai Trofei e alle gare in salita, nei quali di norma non è prevista la contingentazione dei motori.
- 1.8 - **MARCATURA COMPONENTI MOTOCICLO**
- 1.8.1 - In qualunque momento della manifestazione il 1° CT ha la facoltà di effettuare marcature, anche a mezzo di punzoni e sigilli, su un qualsiasi componente del motociclo.
- 1.8.2 - La rimozione delle marcature per effettuare interventi di manutenzione è ammessa, ma deve essere preventivamente concordata con il 1° CT. Il 1° CT ha la facoltà di richiedere che l'intervento sia effettuato in sua presenza e/o di verificare la conformità dei componenti marcati.
- 1.8.3 - È obbligo del pilota (o del suo meccanico per lui) assicurarsi che le marcature siano integre ed in buone condizioni prima di ogni ingresso in pista. La verificata assenza o manomissione di una o più marcature è equiparata ad una irregolarità tecnica.
- 1.8.4 - La sanzione prevista per l'irregolarità tecnica di un componente marcato, per l'assenza o la manomissione di marcature, si applica (anche retroattivamente) a tutte le sessioni della manifestazione in cui il componente marcato è stato utilizzato.
- 1.9 - **MOTOCICLI PERICOLOSI**
- 1.9.1 - I motocicli che dovessero essere presentati alle OP non conformi alle norme di sicurezza, possono essere esclusi dalla partecipazione alla manifestazione a giudizio inappellabile del 1° CT, qualora non venissero adeguati entro il termine prestabilito.
- 1.9.2 - Il 1° CT ha la facoltà di rimuovere la punzonatura sul telaio di un motociclo ritenuto pericoloso. Tale motociclo deve essere sottoposto ad una nuova verifica tecnica (ed essere ri-punzonato) qualora il pilota ritenga di proseguire la sua partecipazione.
- 1.9.3 - In qualsiasi momento dell'evento, il 1° CT ha facoltà di richiamare un pilota per la verifica di un motociclo ritenuto non conforme e, qualora necessario, rimuovere la punzonatura sul telaio fino all'adeguamento del motociclo alle richieste del 1° CT.
- 1.9.4 - Il CT ha facoltà di disporre prove (anche distruttive) sui componenti del motociclo ritenuti non sicuri, al fine di simulare gli effetti di contatti violenti, cadute o altre possibili sollecitazioni derivanti dall'uso sui

campi di gara. In nessun caso il pilota può rivalersi sul CT o sulla FMI per ottenere il rimborso del componente eventualmente danneggiato durante tali prove.

- 1.9.5 - È obbligo e responsabilità del pilota assicurarsi che il motociclo sia conforme alle norme di sicurezza prima di ogni ingresso in pista, durante le prove, il warm-up e la gara.
- 1.10 - PESO DEL MOTOCICLO E DEL PILOTA
- 1.10.1 - Per motociclo in “ordine di marcia” si intende un motociclo nelle condizioni in cui si trova al termine della sessione in pista (equipaggiamento, livelli dei liquidi etc.). Tra la fine della sessione in pista e la misurazione del peso non è possibile aggiungere o eliminare nessun componente, né effettuare rabbocchi per ripristinare i livelli di acqua, olio o benzina.
- 1.10.2 - Il peso dei piloti viene misurato in “tenuta da gara” ossia con tutto l’equipaggiamento obbligatorio (es. tuta, casco, guanti, stivali e parascienza).
- 1.10.3 - Sulle misure di peso del motociclo e del pilota non viene ammessa alcuna tolleranza.
- 1.11 - ZAVORRA
- 1.11.1 - L’uso di una zavorra per raggiungere il limite minimo di peso è consentito. La zavorra deve essere dichiarata al CT.
- 1.11.2 - La zavorra deve essere costituita da uno o più pezzi in metallo solido e saldamente fissati al motociclo, preferibilmente al telaio o al motore.
- 1.11.3 - Il fissaggio della zavorra deve essere effettuato a regola d’arte, il CT ha facoltà di respingere motocicli con zavorre il cui fissaggio non sia ritenuto sicuro.
- 1.11.4 - Il carburante nel serbatoio può essere usato come zavorra.
- 1.11.5 - È vietato aumentare il peso del pilota mediante l’uso di zavorre ad esso solidali. L’equipaggiamento del pilota può essere oggetto di verifica al fine di assicurare che questa norma venga rispettata.
- 1.12 - VARIAZIONI REGOLAMENTARI
- 1.12.1 - Al fine di garantire la sicurezza sui campi gara e di bilanciare le prestazioni dei motocicli che competono nelle varie Classi, la FMI si riserva la facoltà di introdurre, anche durante la stagione, variazioni regolamentari con il fine di ridurre o aumentare le prestazioni di una specifica tipologia o di uno specifico modello di motociclo.

- 1.12.2 - A questo scopo potrà essere richiesto agli iscritti di sottoporre il proprio motociclo ad una prova di potenza sul banco FMI eventualmente presente sui campi gara. Qualora richiesta, la prova di potenza è da considerarsi obbligatoria, il rifiuto di sottoporsi a tale prova è sanzionabile come “inosservanza degli obblighi dei piloti” conformemente a quanto stabilito dalle Norme Sportive Velocità.
- 1.12.3 - Le variazioni regolamentari possono interessare parametri (es. peso minimo, air-restrictor, regime massimo di rotazione motore, potenza massima ammessa, etc.) o componenti specifici del motociclo.
- 1.12.4 - La decisione in merito all'applicazione di tali variazioni spetta al Settore Tecnico-Sportivo (STS), una volta sentito il parere del Comitato Velocità e della Commissione Tecnica.
- 1.13 - OPERAZIONI PRELIMINARI
- 1.13.1 - La verifica tecnica pre-gara (OP) dei motocicli consiste, di norma, nel controllo visivo da parte dei CT dei requisiti di sicurezza e delle caratteristiche tecniche visibili dei motocicli, prescritte nei Regolamenti Tecnici di Classe o di Trofeo. In nessun caso una mancata contestazione in OP può essere ritenuta una valida giustificazione per l'utilizzo di motocicli non conformi ai Regolamenti Tecnici.
- 1.13.2 - Alle OP il CT preposto ha facoltà di respingere i motocicli giudicati non conformi al presente Regolamento ed ai Regolamenti di Classe o di Trofeo. In caso di controversia la decisione ultima riguardo alla conformità dei motocicli spetta al 1° CT, tale decisione è inappellabile.
- 1.14 - VERIFICHE TECNICHE
- 1.14.1 - I motocicli devono essere conformi al RTGS ed al Regolamento di Classe o di Trofeo in ogni momento dell'evento, sono pertanto suscettibili di essere ispezionati dai Commissari di Gara, oltre che durante le OP e le verifiche tecniche, anche prima di entrare in pista o durante i turni di prova.
- 1.14.2 - Non sono ammessi reclami, né si procede a verifica tecnica d'ufficio, quando l'oggetto del reclamo o della verifica riguarda la sospetta irregolarità di un componente originatasi a seguito di un incidente e/o di una caduta. In tal caso eventuali reclami e verifiche devono riguardare unicamente la conformità ai Regolamenti Tecnici delle caratteristiche intrinseche di un componente, ossia presenti già prima dell'incidente/caduta accidentale e non quelle generatesi in seguito. Il

giudizio finale sull'ammissibilità di tali reclami e/o delle verifiche spetta al Commissario Delegato, sentito il parere del 1°CT ed è inappellabile.

- 1.14.3 - In sede di verifica tecnica, il CT preposto ha facoltà di richiedere, ispezionare, analizzare, trattenere qualsiasi componente o dato presente sul motociclo, al fine di determinarne la conformità. Il rifiuto ad ottemperare alle richieste del CT è equiparato ad una irregolarità tecnica. Nel caso di rifiuto di smontaggio di un motore/componente protetto da sigillatura, l'esclusione si applica a tutte le gare in cui quel motore/componente è stato utilizzato.
- 1.14.4 - L'oggetto delle verifiche tecniche, gli strumenti e le metodologie di verifica sono a discrezione del CT preposto e sono inappellabili. Salvo quando diversamente specificato nel RTGS, nei Regolamenti Tecnici di Classe o di Trofeo, negli allegati e nella documentazione integrativa (liste, documenti, fiches, modelli etc.) sulle misure effettuate non viene applicata alcuna tolleranza di metodo o di misura.
- 1.14.5 - I piloti o i loro incaricati sono liberi di presentarsi per un consulto con i CT, di preferenza al termine delle OP, per chiarimenti sui Regolamenti e/o per accertare la conformità del proprio motociclo. Questa attività viene svolta dai CT compatibilmente con i loro impegni ordinari.

ART. 2 - CICLISTICA

2.1 - TELAIO

- 2.1.1 - L'uso di pellicole adesive o gusci allo scopo di proteggere i lati del telaio è permesso a condizione che dette protezioni siano amovibili e che lascino una zona libera sul canotto per l'apposizione dei punzoni. L'uso della fibra di carbonio e/o kevlar per questi componenti è consentito anche nelle Classi ove sussista un divieto generale per l'impiego di tale materiale come materiale costruttivo per il motociclo.
- 2.1.2 - In qualsiasi momento dell'evento il CT ha facoltà di richiedere la rimozione delle protezioni al fine di verificare l'integrità del telaio.
- 2.1.3 - Sui motocicli derivati di serie le protezioni devono accoppiarsi al telaio mantenendone la forma originale ed avere unicamente una funzione protettiva e non strutturale (ossia di rinforzo o irrigidimento del telaio).
- 2.1.4 - È consentito montare dei tamponi di protezione con una lunghezza massima di mm. 50 dal punto di fissaggio o con una sporgenza mas-

sima di mm. 50 dalla superficie della carenatura (se presente). I tamponi di protezione devono avere i bordi arrotondati e devono essere fissati utilizzando i punti di ancoraggio presenti in origine sul telaio.

2.1.5 - Salvo quando diversamente specificato nei Regolamenti di Classe o di Trofeo, sui motocicli derivati di serie, è consentito modificare il telaio unicamente come stabilito nei punti a seguire.

- a) Rimuovere gli attacchi del cavalletto centrale e della stampella laterale.
- b) Modificare le battute di sterzo originali o sostituirle con altre al fine di rendere il sistema regolabile.
- c) Saldare e/o forare il telaio per il montaggio di una boccola filettata unicamente al fine di fissare componenti aggiuntivi o sostitutivi autorizzati nel Regolamento di Classe (es. ammortizzatore di sterzo, radiatori, supporti carenatura etc.).

Tali modifiche devono essere realizzate a regola d'arte e non devono alterare l'integrità strutturale o la rigidità del telaio.

2.2 - TELAIETTO REGGISELLA

2.2.1 - Salvo quando diversamente specificato nei Regolamenti di Classe o Trofeo, sui motocicli derivati di serie, è consentito modificare il telaietto reggisella come stabilito nei punti a seguire.

- a) È ammesso aggiungere staffe al telaietto reggisella e/o rimuoverne parti protuberanti non sollecitate a condizione che questo non ne intacchi l'integrità strutturale. Eventuali accessori avvitati sul telaietto reggisella possono essere rimossi.
- b) La sostituzione del telaietto reggisella fisso (non separabile dal telaio) può essere effettuata tagliando il telaietto reggisella originale nella zona di attacco al telaio. Saldare degli attacchi per imbullonare il telaietto reggisella sostitutivo al telaio è ammesso a condizione che la modifica sia realizzata "a regola d'arte" e che il telaietto rimanga saldamente fissato al telaio. Le operazioni precedentemente elencate possono essere effettuate a condizione che non venga intaccata l'integrità strutturale del motociclo e dei suoi componenti.

2.3 - FORCELLONE

2.3.1 - Per "forcellone" si intende l'assieme degli elementi che collega il telaio alla ruota posteriore ad eccezione dei perni (forcellone e ruota poste-

riore) e degli elementi che fanno parte della sospensione posteriore. Sono inclusi nell'assieme forcellone oltre al forcellone stesso anche i registri tendicatena ed il supporto del freno posteriore qualora integrato al tendicatena.

- 2.3.2 - In tutte le Classi è ammesso modificare il forcellone, mediante saldatura, foratura o helicoil allo scopo di fissare gli elementi elencati nei punti a seguire.
- La protezione della trasmissione finale (pinna para-catena).
 - I perni di supporto del cavalletto posteriore.
 - Il supporto pinza posteriore in modo che la pinza rimanga in posizione quando la ruota posteriore viene smontata.
- 2.3.3 - Se presenti, i perni di supporto per il cavalletto posteriore sul forcellone, devono essere arrotondati e le viti di fissaggio di detti perni devono essere incassate.
- 2.3.4 - L'uso di pellicole adesive o gusci allo scopo di proteggere i lati del forcellone è permesso a condizione che dette protezioni siano amovibili. L'uso della fibra di carbonio e/o kevlar per questi componenti è consentito anche nelle Classi ove sussista un divieto generale per l'impiego di tale materiale come materiale costruttivo per il motociclo.
- 2.3.5 - In qualsiasi momento dell'evento il CT ha facoltà di richiedere la rimozione delle protezioni al fine di verificare l'integrità del forcellone.
- 2.3.6 - Sui motocicli derivati di serie le protezioni devono accoppiarsi al forcellone mantenendone la forma originale ed avere unicamente una funzione protettiva e non strutturale (ossia di rinforzo o irrigidimento del forcellone).
- 2.4 - **PIASTRE DI STERZO**
- 2.4.1 - È obbligatorio montare dei fermi di fine corsa od altri dispositivi analoghi che assicurino uno spazio libero minimo di mm. 30 tra il serbatoio ed i manubri comprensivi degli eventuali accessori ad esso fissati.
- 2.4.2 - L'angolo di rotazione dello sterzo da ambedue i lati della linea mediana deve essere di almeno 15°.
- 2.5 - **MANUBRI (INCLUSI SEMI-MANUBRI) E COMANDI MANUBRIO**
- 2.5.1 - La larghezza dei manubri, intesa come distanza tra i bordi estremi delle manopole, non deve essere inferiore a mm. 450 (si veda Allegato "Dimensioni Motociclo/Sidecar").

- 2.5.2 - Le estremità esposte dei manubri devono avere una parte terminale di forma sferica in materiale plastico, metallico o composito. Unicamente nelle Minimoto l'estremità esposta dei manubri può essere chiusa dalle manopole.
- 2.5.3 - La massima lunghezza ammessa per entrambe le manopole è di mm 130 (+/- mm 10). Le manopole devono essere montate all'estremità dei manubri. Per maggior chiarezza, nessuna parte dei manubri può eccedere le manopole dal lato esterno, ad eccezione dei terminali sferici e delle protezioni delle leve freno (o paramani).
- 2.5.4 - I morsetti di fissaggio dei manubri devono essere accuratamente raccordati ed essere realizzati in modo da evitare zone di rottura nei manubri durante le normali condizioni di utilizzo.
- 2.5.5 - Riparare manubri mediante saldatura è vietato.
- 2.5.6 - Le leve di comando sui manubri devono avere una lunghezza, misurata tra il fulcro di rotazione e l'estremità esterna, inferiore a mm. 200.
- 2.5.7 - Ciascuna leva di comando deve essere montata su di un perno di rotazione indipendente.
- 2.5.8 - Tutte le leve di comando sui manubri devono avere i bordi arrotondati ed una parte terminale di forma sferica con un diametro minimo di mm. 16, eventualmente schiacciata fino ad uno spessore minimo di mm. 14.
- 2.5.9 - L'estremità della leva di comando sui manubri deve essere parte integrante della leva stessa o essere saldamente fissata ad essa.
- 2.5.10 - Salvo quando diversamente specificato nei Regolamenti di Classe o Trofeo, l'uso di leve freno anteriore e frizione snodate e di dispositivi per la regolazione della posizione delle leve di comando, è ammesso.
- 2.5.11 - Sui motocicli derivati di serie è ammesso sostituire le leve del freno anteriore e della frizione con altre conformi agli articoli precedenti.
- 2.5.12 - In qualunque posizione dello sterzo e della sospensione anteriore, le leve di comando sul manubrio e la ruota anteriore non devono toccare alcun componente del motociclo.
- 2.5.13 - Il comando dell'acceleratore (meccanico o elettronico) deve richiudersi automaticamente quando il pilota lo rilascia.
- 2.5.14 - In tutte le Classi, anche in presenza di un sistema "ride by wire", i comandi dell'acceleratore meccanici devono prevedere 2 cavi gas, uno per l'apertura ed uno per la chiusura del gas. Il presente articolo non

si applica ai motocicli con carburatore/i, sui quali il cavo gas sia connesso direttamente ad una valvola a ghigliottina.

- 2.5.15 - In tutte le Classi ad eccezione delle Classi di Minimoto e Salita, è obbligatorio l'uso di un dispositivo (para-leva), che protegga la leva del freno anteriore da eventuali azionamenti involontari conseguenti al contatto tra due motocicli.
- 2.5.16 - Il para-leva può essere realizzato in materiale plastico, metallico, in materiale composito o in una combinazione di tali materiali. L'uso del titanio, della fibra di carbonio e/o kevlar per questo componente è consentito anche nelle Classi ove sussista un divieto generale per l'impiego di tale materiale come materiale costruttivo per il motociclo.
- 2.5.17 - Il para-leva deve avere le caratteristiche costruttive indicate nei punti a seguire.
- Rigidezza e resistenza tali da garantire la funzione protettiva in caso di contatto tra due motocicli.
 - Non presentare bordi taglienti o appuntiti anche successivamente ad una rottura a causa di eventuale caduta o contatto violento.
 - Non intralciare l'azionamento della leva freno da parte del pilota e non impedire a quest'ultimo di lasciare l'impugnatura del manubrio in caso di necessità.
- 2.5.18 - È consigliato l'uso di para-leva inclusi nelle liste dei Dispositivi di Sicurezza Approvati dalla FIM.
- 2.5.19 - Durante le OP il CT ha facoltà di disporre prove (anche distruttive) sui para-leva non inclusi nelle suddette liste, al fine di verificarne la conformità ai requisiti di cui sopra. I motocicli con para-leva giudicati non conformi verranno rifiutati, in caso di controversia la decisione finale sul para-leva spetta al 1° CT.
- 2.5.20 - I para-leva che presentino evidenti segni di abrasione o principi di rottura devono essere sostituiti.
- 2.6 - PEDANE E COMANDI PEDANE
- 2.6.1 - Le pedane possono essere fisse o ripiegabili, nel secondo caso devono essere equipaggiate con un dispositivo che le riporti automaticamente alla posizione normale.
- 2.6.2 - Le estremità delle pedane fisse devono essere dotate di un terminale di forma sferica in materiale plastico o in lega di alluminio. Tale termi-

nale deve essere parte integrante della pedana o essere saldamente fissato ad essa.

- 2.6.3 - Le estremità delle pedane ripiegabili devono essere realizzate in modo da avere la più ampia superficie di contatto, priva di spigoli vivi, allo scopo di ridurre il rischio di lesioni a danno del pilota in caso di incidente.
- 2.6.4 - Riparare le pedane ed i supporti pedana mediante saldatura è vietato.
- 2.6.5 - Ciascun pedale di comando deve essere montato su di un perno di rotazione indipendente.
- 2.6.6 - Il pedale del freno, se articolato sull'asse del poggia piedi, deve funzionare in ogni circostanza, anche se il poggia piedi è piegato o deformato.
- 2.6.7 - Sui motocicli è consigliato aggiungere delle protezioni (para-tacchi) montate sulle pedane. Le protezioni para-tacchi possono essere costruite utilizzando materiale metallico, plastico o composito, con uno spessore sufficiente a garantirne la funzione protettiva. L'uso della fibra di carbonio e/o kevlar per questi componenti è consentito, anche nelle Classi ove sussista un divieto generale per l'impiego di tale materiale come materiale costruttivo per il motociclo.
- 2.6.8 - Salvo quando diversamente specificato nei Regolamenti di Classe o di Trofeo, sui motocicli "di produzione" o "derivati di serie", è consentito modificare le pedane ed i comandi pedane come indicato nei punti a seguire.
- Sostituire le protezioni (para-tacchi) originali con altre di forma o materiale differente, al fine di migliorarne la funzione protettiva.
 - Sostituire i supporti pedana, le pedane ed i comandi a pedale con dei componenti conformi a quanto specificato negli articoli precedenti.
 - Il leveraggio del comando cambio è libero ossia, può essere "invertito", modificato o sostituito.
 - Il pedale del freno posteriore può essere modificato o sostituito a condizione che rimanga azionato dal piede. La rimozione del pedale del freno posteriore è consentita unicamente in presenza di una pompa freno posteriore sostitutiva montata sul manubrio.

ART. 3 - SOSPENSIONI

3.1 - FORCELLA ANTERIORE

- 3.1.1 - La posizione della forcella rispetto alle piastre di sterzo è libera a con-

dizione che l'accoppiamento venga fatto sfruttando tutta l'altezza delle superfici di serraggio della piastra di sterzo superiore. È ammesso utilizzare i tappi forcella per l'accoppiamento con la piastra di sterzo superiore.

3.1.2 - Salvo quando diversamente specificato nei Regolamenti di Classe o di Trofeo, è consentito modificare la forcella anteriore come indicato nei punti a seguire.

- a) Sostituire, modificare o rimuovere gli anelli para-polvere.
- b) Sostituire o modificare gli anelli di tenuta a condizione che la forcella rimanga perfettamente sigillata.
- c) Modificare o sostituire i tappi della forcella allo scopo di permettere registrazioni delle tarature dall'esterno.
- d) Modificare o sostituire tutte le parti interne della forcella come molle, valvole, pistoni e lamelle.
- e) Montare gli elementi di fissaggio per eventuali sensori ammessi dal Regolamento di Classe o Trofeo.

3.2 - **AMMORTIZZATORE DI STERZO**

3.2.1 - In tutte le Classi, ad eccezione delle Classi Ohvale, l'ammortizzatore di sterzo e le relative staffe di fissaggio sono liberi ossia, possono essere aggiunti modificati o sostituiti con altro materiale purché conforme a quanto stabilito nell'articolo a seguire.

3.2.2 - In nessun caso l'ammortizzatore di sterzo può agire come dispositivo limitante l'angolo di sterzata.

3.2.3 - Per essere ammessi i sistemi elettronici di controllo dell'ammortizzatore di sterzo (ammortizzatori di sterzo elettronici) devono essere progettati in modo che lo sterzo rimanga libero di muoversi anche in caso di avaria elettrica e devono rimanere come originariamente prodotti dal costruttore:

- a) in ogni loro parte elettronica, elettro-meccanica e meccanica ad eccezione di quelle non funzionali (es. involucri, gusci e protezioni)
- b) nei sistemi di controllo e nelle strategie di sicurezza.

3.2.4 - È ammesso modificare unicamente i parametri di calibrazione dell'ammortizzatore di sterzo, nei limiti consentiti dal programma di taratura eventualmente fornito dal costruttore del sistema.

3.3 - **SOSPENSIONE POSTERIORE**

3.3.1 - Salvo quando diversamente specificato nei Regolamenti di Classe o di

Trofeo, è consentito modificare la sospensione posteriore come indicato nei punti a seguire.

- a) Modificare o sostituire tutte le parti interne del ammortizzatore come molle, valvole, pistoni e lamelle.
- b) Modificare o sostituire la molla principale, i sistemi di regolazione del precarico molla e della lunghezza ammortizzatore.
- c) Sostituire o modificare gli anelli para-polvere e quelli di tenuta a condizione che l'ammortizzatore rimanga perfettamente sigillato.
- d) Modificare la posizione degli eventuali registri della sospensione posteriore sul telaio, sull'ammortizzatore o sul leveraggio della sospensione.
- e) Montare gli elementi di fissaggio per eventuali sensori ammessi dal Regolamento di Classe o Trofeo.

3.4 - ELETTRONICA SOSPENSIONI

3.4.1 - Per essere utilizzati nelle competizioni, i dispositivi elettronici per il controllo delle sospensioni devono:

- a) essere progettati in modo da non compromettere il funzionamento delle sospensioni anche in caso di avaria elettrica o elettronica.
- b) rimanere come originariamente prodotti dal costruttore, in ogni loro parte elettronica e meccanica ad eccezione degli elementi di taratura (molle, olio, lamelle, pistoni e spilli).

3.4.2 - L'uso di fluidi le cui proprietà fisiche varino in funzione dei campi elettromagnetici cui sono sottoposti, è vietato.

3.5 - SISTEMI BLOCCAGGIO SOSPENSIONI

3.5.1 - L'uso di sistemi per il controllo e/o il bloccaggio dell'escursione delle sospensioni (anteriore e/o posteriore) quando il motociclo è in pista (fermo o in movimento) è vietato in tutte le classi. Sono inclusi tra i suddetti dispositivi quelli usati per l'assistenza alla partenza comunemente denominati "holeshot" e gli "abbassatori" usati per controllare l'assetto del motociclo in frenata ed in accelerazione.

ART. 4 - IMPIANTO FRENANTE

4.1 - GENERALITÀ IMPIANTO FRENANTE

4.1.1 - Tutti i motocicli, ad eccezione dei sidecar, devono avere almeno un impianto frenante funzionante per asse ruota.

4.1.2 - I condotti o le paratie atti a migliorare il raffreddamento delle pinze

freno, qualora presenti, devono essere conformi ai punti a seguire.

- a) Devono avere i bordi arrotondati.
- b) Non devono estendersi oltre la circonferenza esterna del cerchio.
- c) Devono essere montati in modo da non entrare in contatto con il terreno durante il normale utilizzo del motociclo in pista.

4.1.3 - Sui dischi freno anteriori sono ammesse flange lenticolari e/o l'uso di coperchi che chiudano le aperture delle flange disco.

4.1.4 - L'uso della fibra di carbonio e/o kevlar per i componenti elencati negli articoli precedenti è consentito anche nelle Classi ove sussista un divieto generale per l'impiego di tale materiale come materiale costruttivo per il motociclo.

4.2 - PINZE FRENO

4.2.1 - Salvo quando diversamente specificato nei Regolamenti di Classe o di Trofeo, in tutte le Classi è consentito modificare le pinze freno (anteriori e posteriori) come indicato nei punti a seguire.

- a) Modificare il supporto della pinza freno posteriore per renderlo solidale al forcellone.
- b) Sostituire i perni originali di fissaggio delle pastiglie alla pinza freno con altri che permettano la sostituzione rapida delle pastiglie, a condizione che tale sostituzione non richieda la modifica del corpo della pinza freno.
- c) Sostituire i pistoni in lega leggera con altri in lega di ferro prodotti dal fabbricante delle pinze e/o interporre lamierini metallici tra le pastiglie freno ed i pistoni della pinza, al fine di ridurre il trasferimento di calore al fluido dei freni. L'uso di lamierini con superfici radianti che fuoriescano dal corpo della pinza è ammesso.
- d) Sostituire, modificare o rimuovere gli anelli para-polvere.
- e) Sostituire gli anelli di tenuta dei pistoncini. Le modifiche di cui ai punti precedenti devono essere effettuate a regola d'arte e non devono interferire in alcun modo con il corretto funzionamento dell'impianto frenante.

f) Montare delle molle tra il pistoncino ed il corpo della pinza (come dispositivi anti-knockback).

4.2.2 - In tutte le Classi per il fissaggio delle pinze freno è ammessa unicamente bulloneria (viti, perni, dadi) in acciaio, con una classe di resistenza minima pari ad 8.8 o, ove ammesso, in titanio di grado 5. La

bulloneria in alluminio non è consentita per quest'applicazione. È raccomandato, ma non obbligatorio, assicurare i suddetti bulloni mediante un filo da legatura che ne impedisca lo svitamento accidentale.

4.3 - POMPE FRENO E CIRCUITO FRENANTE

4.3.1 - Salvo quando diversamente specificato nel Regolamento di Classe o di Trofeo, su tutti i motocicli è ammesso montare una pompa freno posteriore, aggiuntiva o sostitutiva, sul manubrio del motociclo.

4.3.2 - Sostituire e/o riposizionare i contenitori del liquido dei freni, sia anteriore che posteriore, è ammesso a condizione che i fissaggi siano effettuati "a regola d'arte".

4.3.3 - Le tubazioni contenenti liquido freno in pressione devono essere del tipo rinforzato con treccia esterna ed avere terminali in lega di ferro crimpati o filettati. È obbligatorio l'uso di terminali, banjo e bulloni di fissaggio realizzati in lega di ferro o, ove ammesso, in titanio.

4.3.4 - Sui motocicli derivati di serie è ammesso sostituire le tubazioni ed i raccordi freno originali con altri, purché conformi all'articolo precedente.

4.3.5 - L'eventuale biforcazione della tubazione del freno verso le due pinze freno anteriori, non deve avvenire al di sotto della piastra di sterzo inferiore. Connettere le pinze freno anteriori tra di loro, mediante una tubazione (ponticello o cavallotto) che passi sopra la ruota e sia solidale alla parte inferiore della forcella è consentito.

4.4 - ELETTRONICA FRENI

4.4.1 - Il sistema antibloccaggio (ABS) deve essere progettato in modo che l'impianto frenante rimanga operativo anche in caso di avaria elettrica. La FMI si riserva la facoltà di richiedere ai costruttori di sistemi ABS after-market (non omologati per uso stradale), la certificazione di idoneità del montaggio sul motociclo e di sicurezza per l'uso in pista.

4.4.2 - Nel caso venga utilizzato il sistema ABS deve essere mantenuto originale, ossia come originariamente progettato e prodotto dal costruttore, conformemente a quanto stabilito nei punti a seguire.

a) Tutte le parti elettroniche, idrauliche e meccaniche devono essere mantenute originali anche nel loro montaggio sul motociclo e nelle connessioni elettriche. Fanno eccezione le pompe freno, le leve di comando, i tubi ed i serbatoi contenenti il liquido freni.

b) Non è ammessa alcuna modifica a sistemi di controllo e strategie di sicurezza.

- 4.4.3 - È ammesso modificare unicamente i parametri di calibrazione dell' ABS, nei limiti consentiti dal programma di taratura eventualmente fornito dal costruttore del sistema.
- 4.4.4 - Nessun modulo aggiuntivo può essere utilizzato per alterare le strategie di funzionamento del sistema ABS.
- 4.4.5 - Salvo quando diversamente specificato nei Regolamenti di Classe o di Trofeo, è consentito escludere i componenti del sistema ABS dall'impianto frenante e rimuovere (integralmente o parzialmente) dal motociclo i relativi componenti (centraline, attuatori, sensori e ruote foniche).

ART. 5 - CERCHI RUOTA

- 5.1 - L'uso di ruote lenticolari e/o l'uso di coperchi solidali al cerchio è vietato in tutte le classi.
- 5.2 - Salvo quanto autorizzato nei punti a seguire, ogni modifica al cerchio ruota ed alle razze di una ruota integrale (fusa, forgiata o rivettata) o tradizionale (a raggi) così come prodotta dal costruttore, è vietata.
- È ammesso trattare superficialmente il canale del cerchio al fine di aumentare l'attrito tra cerchio ruota e pneumatico (trattamento anti-slip).
 - La valvola (o la camera d'aria), i raggi ruota (per i cerchi tradizionali), i gommini del parastrappi (se presenti) ed i pesi di bilanciamento, sono liberi.
 - I distanziali (interni ed esterni) dei cerchi ruota possono essere modificati o sostituiti con altri che rimangano in posizione durante il cambio gomme.
- 5.3 - Il canale del cerchio ruota non deve essere deformato o danneggiato. Il CT ha facoltà di rifiutare motocicli con cerchi reputati non sicuri.
- 5.4 - Il rinvio del tachimetro/contachilometri può essere rimosso o sostituito con un distanziale.
- 5.5 - È ammesso, oltre che raccomandato, inserire alle estremità dei perni ruota dei tamponi di protezione con i bordi arrotondati e con una sporgenza massima dalle estremità dei perni ruota di mm. 30.

ART. 6 - PNEUMATICI**6.1 - DATI IDENTIFICATIVI**

6.1.1 - Ad eccezione degli pneumatici slick e di quelli marcati “Not For Highway Use” (NHS), il Fabbricante deve identificare lo pneumatico con un marchio che riporti le informazioni elencate nei punti a seguire.

- a) Il nome del fabbricante.
- b) Il marchio “e” e/o “DOT” (usato per pneumatici omologati).
- c) L'anno di fabbricazione dello pneumatico (in codice).
- d) La dimensione dello pneumatico.
- e) Il codice di velocità (idoneo alla tipologia di motociclo).
- f) L'indice di carico (idoneo alla tipologia di motociclo).
- g) Ogni altra caratteristica necessaria per l'uso corretto dello pneumatico.

6.1.2 - In assenza di norme specifiche nei Regolamenti di Classe o di Trofeo, la larghezza degli pneumatici deve essere scelta tenendo conto della larghezza del canale del cerchio ruota rispettando quanto indicato nell'Allegato Accoppiamento Cerchio/Pneumatico ETRTO.

6.1.3 - Sui motocicli derivati di serie è ammesso montare pneumatici delle stesse dimensioni di quelli originali (omologati per uso stradale) anche quando non conformi all'articolo precedente.

6.2 - BATTISTRADA

6.2.1 - La superficie dello pneumatico può essere profilata, nel caso degli pneumatici “intagliati” o liscia nel caso degli pneumatici “slick”.

6.3 - PNEUMATICI INTAGLIATI

6.3.1 - Il profilo del battistrada degli pneumatici intagliati viene, di norma, ottenuto per stampo al momento della produzione.

6.3.2 - Intagli supplementari o altre modifiche alla superficie dello pneumatico sono autorizzati unicamente se effettuati dal fabbricante o da personale specializzato da lui autorizzato, per mezzo di attrezzatura appositamente costruita per questo scopo.

6.3.3 - Gli pneumatici con battistrada modificato, di cui all'articolo precedente, devono portare un segno distintivo o il timbro del fabbricante apposto vicino alla marca dello pneumatico.

6.3.4 - Alle OP gli pneumatici che abbiano una profondità del battistrada inferiore a mm. 1,5 vengono considerati come pneumatici non intagliati,

quindi ad essi sono applicate eventuali restrizioni riguardanti l'uso degli slick.

6.4 - PNEUMATICI SLICK

6.4.1 - La superficie dello pneumatico slick deve avere una serie di 3 o più fori di controllo dell'usura nella parte centrale ed in quelle laterali del battistrada, disposti ad intervalli di massimo 120°.

6.5 - PNEUMATICI RAIN

6.5.1 - Gli pneumatici da bagnato (rain) sono generalmente identificabili mediante una sigla commerciale o altre indicazioni stampigliate sulla spalla che ne individuano la destinazione d'uso. In caso di incertezza o controversia vale quanto dichiarato dal Costruttore dello pneumatico. Se non è possibile accertare la destinazione d'uso, vale il principio generale per cui si definisce pneumatico "rain" uno pneumatico che abbia le seguenti caratteristiche:

- a) un battistrada profilato (ottenuto per stampo o intaglio manuale) in cui il rapporto percentuale tra la superficie degli intagli e quella della gomma a terra nella zona di contatto con il terreno (land to sea ratio) sia di almeno il 20% e di un minimo del 7% su ogni terza parte della sezione,
- b) le scanalature con una profondità minima di mm. 3 sul 90% della loro lunghezza.

6.5.2 - Gli pneumatici rain possono essere usati unicamente se la gara o la prova sono state dichiarate bagnate dal DdG.

6.6 - USURA DEGLI PNEUMATICI

6.6.1 - Gli slick devono essere sostituiti quando la superficie dello pneumatico è consumata al punto da rendere non più visibile almeno 1 dei fori di controllo presenti sullo pneumatico.

6.6.2 - Gli pneumatici intagliati devono essere sostituiti quando la profondità del battistrada sia inferiore al valore minimo fissato dal costruttore.

6.7 - MONTAGGIO DEGLI PNEUMATICI

6.7.1 - Nel montaggio dello pneumatico sul cerchio ruota è obbligatorio rispettare il senso di marcia indicato dal costruttore.

6.7.2 - Tutti gli pneumatici vengono misurati montati sul cerchio ruota ad una pressione di Bar 1, sulla porzione dello pneumatico opposta a quella appoggiata al suolo.

6.8 - PUNZONATURA DEGLI PNEUMATICI CLASSI CIV

- 6.8.1 - Nelle Classi del Campionato Italiano Velocità in cui è stabilito un numero massimo di pneumatici utilizzabili durante l'evento o parte di esso, gli pneumatici contingentati vengono resi riconoscibili e conteggiati mediante l'applicazione di sticker. Gli sticker devono essere ritirati dal pilota, o da suo incaricato, durante le OP.
- 6.8.2 - Il pilota o il suo incaricato, ha il compito di accertare la conformità degli sticker all'atto del ritiro degli stessi. Il mancato ritiro, il mancato controllo all'atto del ritiro o la perdita di parte o di tutti gli sticker non vengono accettati come valida giustificazione per la mancata apposizione degli sticker sugli pneumatici. La responsabilità ultima riguardo al ritiro ed alla gestione degli sticker è del pilota.
- 6.8.3 - Gli sticker devono essere apposti sulla spalla destra dello pneumatico (lato comando acceleratore), a cura del pilota o del suo incaricato per lui, prima di entrare in pista. Per l'apposizione del/degli sticker sulla spalla sinistra dello pneumatico, nei casi reiterati, ad insindacabile giudizio del Commissario Delegato, può essere comminata la sanzione per inosservanza degli obblighi dei piloti.
- 6.8.4 - Il controllo sulla conformità degli sticker può essere eseguito nei box, nella corsia box, nel parco chiuso o all'ingresso della pista. Il mancato arresto del motociclo per il tempo necessario al controllo in ingresso pista è considerato un'inosservanza degli obblighi dei piloti.
- 6.8.5 - In caso di mancata applicazione di uno o di entrambi gli sticker, gli pneumatici irregolari vengono punzonati manualmente dal CT preposto. La punzonatura manuale degli pneumatici viene sanzionata con un'ammenda, conformemente a quanto specificato nelle Norme Sportive. Nei casi reiterati, ad insindacabile giudizio del Commissario Delegato, può essere comminata la sanzione aggiuntiva della partenza dalla corsia box nella prima gara successiva all'infrazione, cui il pilota prende parte.
- 6.8.6 - Lo scambio di sticker tra piloti, anche se appartenenti al medesimo team, è vietato. In caso di scambio tra piloti di uno o di entrambi gli sticker, o comunque di utilizzo di sticker con codici diversi da quelli assegnati al pilota per l'evento, gli pneumatici irregolari vengono punzonati manualmente dal CT preposto. La punzonatura manuale degli pneumatici prevede: un'ammenda, conformemente a quanto specifi-

cato nelle Norme Sportive ed in aggiunta l'equiparazione ad irregolarità tecnica.

- 6.8.7 - In caso di manomissione di uno o di entrambi gli sticker, gli pneumatici irregolari vengono punzonati manualmente dal CT preposto. La punzonatura manuale degli pneumatici prevede: un'ammenda, conformemente a quanto specificato nelle Norme Sportive ed in aggiunta l'esclusione dalla manifestazione.
- 6.8.8 - Al termine della sessione, il pilota deve consegnare al 1° CT un numero di sticker equivalente al numero di pneumatici che gli sono stati punzonati manualmente. Gli sticker consegnati devono essere apposti dal 1° CT sugli pneumatici punzonati manualmente. La mancata consegna viene equiparata ad una irregolarità tecnica, nei casi reiterati o ritenuti più gravi, ad insindacabile giudizio del Commissario Delegato, può essere comminata la sanzione aggiuntiva della partenza dalla corsia box nella prima gara successiva all'infrazione, cui il pilota prende parte. Il presente articolo non si applica nel caso di esclusione dalla manifestazione.
- 6.8.9 - Nel caso uno pneumatico con sticker già apposto presenti dei difetti tali da comprometterne la sicurezza d'uso il Fornitore dello pneumatico può richiederne la sostituzione al 1° CT. La decisione finale sulla sostituzione dello pneumatico spetta al 1° CT. L'eventuale pneumatico sostitutivo deve avere le medesime caratteristiche (marca, modello, mescola e misure) di quello sostituito.
- 6.9 - **CONTRASSEGNO FORNITORE ESCLUSIVO DEGLI PNEUMATICI**
- 6.9.1 - Nelle Classi e Trofei in cui è previsto l'obbligo di acquisto degli pneumatici presso il racing service del Fornitore Esclusivo, gli pneumatici ammessi sono resi riconoscibili mediante l'apposizione di un contrassegno applicato dal service stesso.
- 6.9.2 - Qualora previsto l'obbligo dell'acquisto, il pilota o il suo incaricato, ha il compito di accertare la presenza del contrassegno sugli pneumatici all'atto del ritiro degli pneumatici stessi. Il mancato controllo all'atto del ritiro non viene accettato come valida giustificazione per l'utilizzo di pneumatici privi del contrassegno del Fornitore Esclusivo. L'utilizzo di pneumatici privi del contrassegno applicato dal racing service viene sanzionato come irregolarità tecnica.

- 6.9.3 - Prima dell'inizio della stagione il Fornitore Esclusivo degli pneumatici deve produrre una lista degli pneumatici ammessi. Tale lista può essere modificata durante la stagione, unicamente per validi motivi tecnici, previa autorizzazione da parte del STS.
- 6.9.4 - Nelle classi ove è prevista una lista di pneumatici (modello, misure e mescole) utilizzabili per la stagione o per l'evento, l'uso di pneumatici **senza il bollino di conformità del costruttore, ma con il bollino del contingentamento è considerato un'irregolarità tecnica e saranno cancellati i tempi di quel turno di prova; il pilota potrà essere ammesso ad un turno successivo di prove ufficiali per l'ottenimento di un tempo di qualifica, ma dovrà partire dall'ultimo posto in griglia per le gare dell'evento in cui si è riscontrata l'irregolarità.**
- 6.10 - TERMOCOPERTE E GENERATORI
- 6.10.1 - L'uso di termocoperte, sulla griglia di partenza, è ammesso in tutte le Classi ad eccezione delle Minimoto.
- 6.10.2 - L'uso di generatori, sulla griglia di partenza, è ammesso in tutte le Classi ad eccezione delle Classi di Minimoto, Ohvale ed Aprilia SP.
- 6.11 - CAMBIO PNEUMATICI IN GRIGLIA
- 6.11.1 - Il cambio degli pneumatici, sulla griglia di partenza, è ammesso in tutte le Classi ad eccezione delle Minimoto, **delle Ohvale** ed delle Aprilia SP.

ART. 7 - SERBATOIO E CIRCUITO CARBURANTE

- 7.1 - SERBATOIO
- 7.1.1 - Il carburante deve essere contenuto in un unico serbatoio.
- 7.1.2 - Salvo quando diversamente specificato nei singoli regolamenti di Classe o di Trofeo, nelle Classi di motocicli derivati di serie la capacità del serbatoio deve rimanere quella originale come specificata nelle fiches di omologazione.
- 7.1.3 - Gli attacchi del serbatoio devono essere realizzati in modo da resistere ad eventuali contatti violenti, cadute od altre sollecitazioni estreme derivanti dall'uso sui campi di gara.
- 7.1.4 - Il serbatoio deve essere saldamente fissato al telaio mediante viti. Fanno eccezione al presente articolo, i motocicli appartenenti alle Classi Scooter, Minimoto, Ohvale, MiniOpen e Quad per i quali questa modalità di fissaggio è raccomandata ma non obbligatoria.

- 7.1.5 - In tutte le Classi il tappo del serbatoio è libero a condizione che, una volta chiuso, garantisca tenuta perfetta.
- 7.1.6 - Il tappo del serbatoio non deve sporgere dal profilo del serbatoio (o dell'eventuale copertura del serbatoio) in modo tale da non poter essere strappato via o aperto in caso di incidente. Fanno eccezione al presente articolo, i motocicli appartenenti alle Classi Scooter, Minimoto, MiniOpen e Quad.
- 7.1.7 - In tutte le Classi, eccetto le Classi di Minimoto, Ohvale e MiniOpen, gli sfiati del serbatoio sono liberi ma devono essere collegati attraverso una valvola di non ritorno ad un vaso di recupero. La valvola di non ritorno deve essere montata in modo da impedire il passaggio di carburante verso il vaso di recupero. La capacità minima del vaso di recupero è di 250 cc. Utilizzare la cassa filtro come vaso di recupero, è consentito.
- 7.1.8 - Indipendentemente dal materiale costruttivo utilizzato per il serbatoio, esso deve essere completamente riempito con materiale ignifugo spugnoso (tipo "Explosafe[®]"). Fanno eccezione al presente articolo, i motocicli appartenenti alle Classi Scooter, Minimoto e Quad per i quali l'uso di tale materiale è raccomandato ma non obbligatorio.
- 7.1.9 - Su tutti i motocicli, ad eccezione di quelli partecipanti alla Classe Ohvale ed Aprilia SP è ammesso montare paratie interne al serbatoio al fine di rallentare o limitare il movimento del carburante.
- 7.1.10 - L'uso di materiali di riempimento allo scopo di ridurre la capacità di un serbatoio, è vietato.
- 7.1.11 - Montare una paratia allo scopo di isolare il serbatoio dal calore proveniente dal motore è consentito a condizione che tale paratia sia realizzata in materiale ignifugo e sia saldamente assicurata al motociclo (motore, serbatoio o telaio).
- 7.1.12 - Salvo quando diversamente specificato nei singoli regolamenti di Classe o di Trofeo, l'uso di pellicole termo-riflettenti incollate sul fondo del serbatoio è ammesso.
- 7.2 - **SERBATOI IN MATERIALE COMPOSITO**
- 7.2.1 - Salvo quando esplicitamente autorizzati nel Regolamento di Classe o di Trofeo, i serbatoi in materiale composito (es. fibra di vetro, carbonio e/o kevlar) sono vietati.

7.3 - PROTEZIONI SERBATOIO

7.3.1 - L'uso di gusci allo scopo di proteggere, parzialmente o totalmente il serbatoio è permesso a condizione che detti gusci siano amovibili. L'uso della fibra di carbonio e/o kevlar per questi componenti è ammesso, anche nelle Classi ove sussista un divieto generale per l'impiego di tale materiale come materiale costruttivo per il motociclo.

7.3.2 - In qualsiasi momento dell'evento, il CT ha facoltà di richiedere lo smontaggio dei gusci protettivi, al fine di verificare l'integrità del serbatoio.

7.3.3 - Sui motocicli derivati di serie, salvo quanto autorizzato nei punti a seguire, i gusci protettivi devono accoppiarsi al serbatoio mantenendone la forma originale.

a) È ammesso applicare sulla parte posteriore del serbatoio un distanziale amovibile, realizzato in spugna o materiale composito, allo scopo di limitare lo spostamento in avanti del pilota.

b) È ammesso applicare sulle parti laterali del serbatoio delle pellicole o gusci amovibili con superfici ruvide (antisdrucchiolo) allo scopo di aumentare l'attrito con le gambe del pilota.

c) Il distanziale e l'antisdrucchiolo possono essere parte integrante dei gusci protettivi. L'uso della fibra di carbonio e/o kevlar per questi componenti è ammesso, anche nelle Classi ove sussista un divieto generale per l'impiego di tale materiale come materiale costruttivo per il motociclo.

7.4 - CIRCUITO CARBURANTE

7.4.1 - Con circuito del carburante si intendono i condotti ed i dispositivi compresi tra il serbatoio ed il flauto/i iniettori o il carburatore/i ad esclusione di eventuali pompe e regolatori di pressione del carburante.

7.4.2 - Il circuito carburante deve essere posizionato sul motociclo in modo da essere protetto in caso di caduta.

7.4.3 - Su tutti i motocicli inclusi quelli derivati di serie, vale quanto indicato nei punti a seguire.

a) Il circuito del carburante è libero purché conforme all'articolo precedente.

b) L'uso di filtri benzina è ammesso

c) L'uso di connettori rapidi con sistema di chiusura automatica (dry-break), è ammesso oltre che raccomandato.

7.5 - CARBURANTE CLASSI CIV

7.5.1 - L'unico carburante ammesso nelle Classi del Campionato Italiano Velocità (CIV) è quello distribuito dal Fornitore Ufficiale per il Campionato.

7.5.2 - Le verifiche sul carburante CIV vengono effettuate direttamente sui campi gara dai CT e/o da personale incaricato dal Fornitore. Per quanto concerne le verifiche e la campionatura fa riferimento la procedura inclusa nell'Allegato "Carburanti".

7.5.3 - L'utilizzo di carburante diverso da quello distribuito dal Fornitore Ufficiale per il CIV, l'utilizzo di carburante miscelato a qualunque tipo di additivo, sostanza o altro carburante (anche se distribuito dal Fornitore Ufficiale), sono sanzionati come indicato nelle Norme Sportive.

7.6 - CARBURANTE ALTRE CLASSI

7.6.1 - In tutte le Classi ad eccezione di quelle del CIV, gli unici carburanti ammessi sono quelli conformi alle specifiche illustrate nell'Allegato "Carburanti".

7.6.2 - Unicamente per i motocicli con motore 2 tempi, è ammesso miscelare il carburante con un olio al solo fine di lubrificare il motore. L'olio da miscela non deve contenere additivi o sostanze che alterino le proprietà del carburante elencate nell'allegato "Carburanti".

7.6.3 - Le verifiche sui carburanti vengono effettuate seguendo la procedura illustrata nell'Allegato "Carburanti".

7.6.4 - L'utilizzo di carburante non conforme sono sanzionati come una irregolarità tecnica.

7.7 - RIFORNIMENTO

7.7.1 - Il rifornimento di carburante deve essere effettuato con recipienti non pressurizzati. L'utilizzo di serbatoi supplementari montati sul motociclo come mezzo di rifornimento rapido è vietato.

7.7.2 - È raccomandato l'uso di appositi contenitori con valvola di chiusura automatica e sistema atto ad evitare la dispersione dei vapori durante il rifornimento.

ART. 8 - ALIMENTAZIONE**8.1 - SISTEMA DI ALIMENTAZIONE**

8.1.1 - Con sistema (o impianto) di alimentazione si intende:

- a) corpi farfallati e flauto iniettori o carburatori

- b) gli strumenti di carburazione (iniettori, getti e gli spilli)
- c) la pompa ed il regolatore di pressione benzina
- d) i cornetti di aspirazione
- e) i dispositivi atti a variare l'altezza dei cornetti di aspirazione.

8.1.2 - Nulla oltre al carburante (come descritto negli articoli precedenti), all'olio di miscela (per soli i motori 2T), all'aria atmosferica ed agli eventuali gas provenienti dagli sfiati motore può essere immesso in camera di combustione attraverso il sistema di alimentazione.

8.1.3 - Sui motocicli derivati di serie, anche in presenza di un vincolo di originalità del corpo farfallato/carburatore, è consentito montare una vite di registro meccanica che permetta la regolazione dall'esterno del regime minimo del motore. Tale registro deve essere posizionato in modo da non potere essere manipolato dal pilota quando è alla guida del motociclo.

8.1.4 - In tutte le classi il sistema di misura della quantità residua di carburante all'interno del serbatoio può essere disabilitato, bloccato o rimosso.

8.2 - RIDE BY WIRE

8.2.1 - Il sistema di controllo elettronico delle valvole a farfalla (ride by wire) deve essere progettato in modo che le valvole a farfalla si chiudano in caso di avaria elettrica. La FMI si riserva la facoltà di richiedere ai costruttori di ride by wire after-market (non omologati per uso stradale), la certificazione di idoneità del montaggio sul motociclo e di sicurezza per l'uso in pista.

8.2.2 - Il sistema ride by wire deve essere mantenuto originale, ossia come originariamente progettato e prodotto dal costruttore, conformemente a quanto stabilito nei punti a seguire.

- a) Tutte le parti elettroniche, elettro-meccaniche e meccaniche devono essere mantenute originali, anche nel montaggio sul motociclo e nelle connessioni elettriche. Fanno eccezione le parti non funzionali (es. involucri, gusci e protezioni).
- b) Non è ammessa alcuna modifica a sistemi di controllo e strategie di sicurezza.

8.2.3 - È ammesso modificare unicamente i parametri di calibrazione del sistema ride by wire (mappe farfalla), nei limiti consentiti dal programma

di taratura eventualmente fornito dal costruttore del sistema.

8.2.4 - Nessun modulo aggiuntivo può essere utilizzato per alterare le strategie di funzionamento del sistema ride by wire ad eccezione dell'eventuale quick-shifter al solo fine di implementare l'assistenza alla scalata (blip).

8.3 - SOVRALIMENTAZIONE

8.3.1 - In tutte le Classi la sovralimentazione, qualunque sia il sistema utilizzato, è vietata.

8.3.2 - Mettere in comunicazione la cassa filtro con il serbatoio del carburante non è considerato un sistema di sovralimentazione, così come non lo è l'iniezione di carburante, anche quando avviene direttamente nella camera di combustione (iniezione diretta).

8.4 - SCATOLA FILTRO ARIA E FILTRO ARIA

8.4.1 - In tutte le Classi tutta l'aria in ingresso al sistema di alimentazione deve passare attraverso un elemento filtrante (filtro/i) che impedisca l'ingresso di corpi estranei all'interno del motore. La superficie massima degli eventuali fori di passaggio aria attraverso l'elemento filtrante deve essere di mm^2 2.

8.4.2 - Sui motocicli derivati di serie, in presenza di un vincolo di originalità della scatola filtro (o air-box), il montaggio dei componenti della scatola filtro deve essere conforme a quanto specificato nei punti a seguire.

- a) Gli elementi di tenuta (guarnizioni, o-ring etc.) dei componenti della scatola filtro possono essere sostituiti con altri, di spessore e materiale adeguati a garantire una tenuta perfetta.
- b) È vietato aumentare il volume interno della scatola filtro utilizzando elementi di tenuta con spessore superiore agli originali.
- c) Gli elementi di fissaggio (viti, bulloni, dadi etc.) dei componenti della scatola filtro devono essere serrati in modo da rispettare quanto specificato nel punto a seguire.
- d) La scatola filtro deve essere mantenuta "stagna", ossia l'aria in ingresso al sistema di alimentazione deve passare unicamente attraverso i condotti originariamente predisposti a tale funzione.

ART. 9 - MOTORE

9.1 - RECUPERO DEGLI SFIATI MOTORE

9.1.1 - I motocicli con motore 4T equipaggiati di cassa filtro, devono essere

dotati di un sistema di ricircolo chiuso, conforme a quanto stabilito nei punti a seguire.

a) I tubi di spurgo o di sfiato della cassa filtro devono essere chiusi (ostruiti/sigillati).

b) Gli sfiati motore devono terminare e scaricare nella cassa filtro, direttamente o attraverso un serbatoio di recupero intermedio.

9.1.2 - Mettere in collegamento gli sfiati motore con la cassa filtro non è considerato un sistema atto a ridurre la pressione interna ai carter motore.

9.1.3 - Sui motocicli 2T o 4T privi di cassa filtro, tutti i tubi di sfiato del motore devono terminare in uno o più serbatoi di raccolta posti in posizione facilmente accessibile e ben fissati al motociclo. La capacità minima di detti serbatoi deve essere di 250 cc. per i motocicli 2T e di 500 cc. per i motocicli 4T.

9.1.4 - La cassa filtro e/o i serbatoi di raccolta degli sfiati motore devono essere ispezionati ed eventualmente vuotati completamente prima dell'inizio di ogni prova o gara.

9.2 - COPERCHI LATERALI MOTORE

9.2.1 - I coperchi laterali del motore contenenti olio, devono essere fissati ai carter motore mediante bulloni in acciaio, l'uso di bulloni in alluminio o titanio per questa applicazione è vietato.

9.2.2 - Sui motocicli derivati di serie i coperchi laterali del carter motore possono essere modificati o sostituiti, a condizione che il materiale utilizzato abbia un peso specifico uguale o maggiore dell'originale. In ogni caso il peso complessivo e la resistenza all'impatto dei coperchi laterali non deve essere inferiore all'originale. Il tappo di carico dell'olio è libero nei limiti di quanto stabilito nel presente Regolamento. Il tappo di carico dell'olio non può presentare fori ad eccezione di quelli per il fissaggio del filo di legatura.

9.3 - PROTEZIONI LATERALI MOTORE

9.3.1 - Anche in presenza di tamponi para-telaio e carenatura integrale, tutti i coperchi laterali dei carter motore contenenti olio, che in caso di caduta possano entrare in contatto con il terreno, devono essere protetti da un coperchio supplementare avente funzione protettiva. È consigliato montare coperchi supplementari che coprano almeno un terzo della superficie dei coperchi laterali.

- 9.3.2 - Le protezioni dei coperchi laterali possono essere realizzate in materiale metallico, plastico o in fibra di carbonio e/o kevlar purché di spessore sufficiente a garantire un'adeguata resistenza all'abrasione ed agli urti, allo scopo di evitare spargimenti di olio in pista. L'uso della fibra di carbonio e/o kevlar come materiale costruttivo per le protezioni dei coperchi laterali è ammesso anche nelle Classi ove sussista un divieto generale per l'impiego di tale materiale come materiale costruttivo per il motociclo.
- 9.3.3 - Le protezioni devono essere fissate al motore mediante almeno 3 bulloni in lega di ferro, l'uso di adesivi è ammesso solo al fine di migliorare l'aderenza della protezione al coperchio motore, ma non può essere considerato come metodo di fissaggio alternativo a quello mediante bulloni.
- 9.3.4 - La qualità progettuale ed applicativa delle protezioni ed il loro fissaggio al motore è oggetto di verifica. Le protezioni che presentano evidenti segni di abrasioni devono essere sostituite.
- 9.3.5 - Montare piastre e barre aggiuntive allo scopo di proteggere il motore è consentito.
- 9.4 - **NON CONFORMITÀ PROTEZIONI LATERALI MOTORE**
- 9.4.1 - Alle OP verranno respinti i motocicli con protezioni laterali non conformi.
- 9.4.2 - È compito del pilota assicurarsi che le protezioni laterali motore siano conformi agli articoli precedenti, prima di ogni ingresso in pista. L'uso in pista di motori con protezioni laterali non conformi o assenti è sanzionato come inosservanza degli obblighi dei piloti.
- 9.4.3 - L'articolo 9.3 non può essere oggetto di reclamo. Il rifiuto a conformarsi alle richieste del CT riguardo la conformità delle protezioni laterali motore è equiparato ad un'irregolarità tecnica.
- 9.5 - **MANUTENZIONE MOTORE**
- 9.5.1 - Sui motocicli derivati di serie è ammessa la normale manutenzione prevista dal manuale di officina nei limiti dei vincoli stabiliti dai Regolamenti di Classe e/o delle tolleranze indicate nelle fiches di omologazione, nell'Allegato "Tolleranze applicate" e negli eventuali documenti allegati ai Regolamenti di Classe.

ART. 10 - TRASMISSIONE**10.1 - GENERALITÀ TRASMISSIONE**

10.1.1 - Per trasmissione si intende l'insieme degli organi che hanno lo scopo di trasferire il moto dell'albero motore alle ruote.

10.1.2 - Per i motocicli con cambi manuali, la trasmissione include la trasmissione primaria, la frizione, il cambio e la trasmissione finale.

10.1.3 - Per i motocicli con cambio automatico variazione continua (CVT) a puleggia, di norma la trasmissione include il variatore, la cinghia (o catena) di trasmissione, la frizione e la trasmissione finale.

10.2 - TRASMISSIONE PRIMARIA

10.2.1 - In tutti i motocicli, se la trasmissione primaria è aperta, deve essere munita di una protezione di sicurezza atta ad evitare eventuali lesioni al pilota e/o al passeggero in caso di contatto.

10.3 - FRIZIONE

10.3.1 - Salvo quando diversamente specificato nei Regolamenti di Classe o di Trofeo, su tutti i motocicli è consentito rinforzare la campana frizione mediante "cerchiatura".

10.4 - CAMBIO

10.4.1 - Per cambio si intende l'insieme composto dal sistema di selezione della marcia e azionamento delle forchette, alberi primario e secondario ed relativi ingranaggi di trasmissione.

10.5 - TRASMISSIONE FINALE

10.5.1 - Salvo quando diversamente specificato nei Regolamenti di Classe o di Trofeo, sui motocicli con trasmissione finale a catena ed a cinghia, i componenti della trasmissione finale (pignone, corona, catena o cinghia e pulegge conduttrice e condotta) sono liberi per tipologia, materiali e dimensioni.

10.5.2 - Per il montaggio del pignone, della corona e del porta corona (se presente), o della puleggia conduttrice, della puleggia condotta e del porta puleggia (se presente) è ammessa unicamente bulloneria (viti, perni dadi) in acciaio, con una classe di resistenza minima pari ad 8.8 o in titanio di grado 5. La bulloneria in alluminio non è ammessa per quest'applicazione.

10.6 - PINNA PARA-CATENA

10.6.1 - Sui motocicli con trasmissione finale a catena o cinghia, nel caso non

sia parte integrante del forcellone, è obbligatorio collocare sulla parte inferiore del forcellone, tra il ramo inferiore della catena o cinghia e la corona o puleggia condotta, una protezione (pinna para-catena) atta ad evitare che il pilota possa rimanere intrappolato tra la catena/cinghia e la corona/puleggia condotta.

10.6.2 - La pinna para-catena può essere costruita utilizzando materiale metallico, plastico o composito, purché abbia uno spessore sufficiente a garantirne la funzione protettiva. L'uso della fibra di carbonio e/o kevlar per questi componenti è ammesso, anche nelle Classi ove sussista un divieto generale per l'impiego di tale materiale come materiale costruttivo per il motociclo.

10.6.3 - Nel caso non sia parte integrante del forcellone, la pinna para-catena deve essere saldamente fissata ad esso, mediante saldatura o mediante l'uso di viti. Non sono ammessi fissaggi mediante incollaggio e/o fascette in nylon o in metallo.

10.7 - NON CONFORMITÀ PINNA PARA-CATENA

10.7.1 - Alle OP verranno respinti i motocicli con pinna para-catena non conforme.

10.7.2 - È compito del pilota assicurarsi che la pinna para-catena sia conforme agli articoli precedenti, prima di ogni ingresso in pista. L'uso in pista di motocicli con pinna para-catena non conforme o assente è sanzionato come inosservanza degli obblighi dei piloti.

10.7.3 - L'articolo 10.6 non può essere oggetto di reclamo. Il rifiuto a conformarsi alle richieste del CT riguardo la conformità della pinna para-catena è equiparato ad un'irregolarità tecnica.

10.8 - TENDITORE CATENA TRASMISSIONE FINALE

10.8.1 - Su tutti i motocicli, ad eccezione delle Classi Ohvale, è consentito montare un sistema di guida e/o tensionamento della catena di trasmissione finale. Tale sistema deve essere saldamente fissato al telaio od al forcellone mediante l'uso di viti. Non sono ammessi fissaggi mediante incollaggio e/o fascette in nylon o in metallo.

ART. 11 - RAFFREDDAMENTO E LUBRIFICAZIONE

11.1 - RADIATORE ACQUA

11.1.1 - L'uso di griglie protettive per proteggere il radiatore dell'acqua, è ammesso oltre che raccomandato.

- 11.1.2 - In tutte le Classi, il tappo di carico del radiatore dell'acqua è libero purché garantisca una tenuta perfetta del circuito di raffreddamento e venga assicurato con un filo da legatura che ne impedisca l'apertura accidentale.
- 11.2 - CIRCUITO ACQUA
- 11.2.1 - L'unico liquido di raffreddamento autorizzato nel circuito dell'acqua è l'acqua pura.
- 11.2.2 - Sui motocicli derivati di serie, fatto salvo il rispetto dei vincoli di estetica, è ammesso:
- rimuovere le ventole di raffreddamento ed i relativi cablaggi
 - sostituire le tubazioni originali che collegano il radiatore dell'acqua al motore con altre, anche di forma e materiale diverso (es. gomma in alluminio e viceversa), a condizione che il tipo di circuito sia mantenuto uguale all'originale
 - interporre alla tubazione dissipatori di calore aria/acqua
 - sostituire e/o riposizionare i vasi di espansione
 - rimuovere la valvola termostatica, sensori di temperatura ed interruttori termici originali
 - riposizionare il sensore di temperatura dell'acqua
- 11.2.3 - La pompa dell'acqua e la relativa trasmissione, se esterne, devono essere protette da coperchi atti ad evitare contatti accidentali del pilota con organi in movimento.
- 11.3 - RADIATORE OLIO
- 11.3.1 - Ad eccezione delle Classi Minimoto ed Ohvale, il radiatore dell'olio deve essere montato in maniera che eventuali perdite di olio vengano raccolte dalla vasca di recupero.
- 11.3.2 - L'uso di griglie protettive per proteggere il radiatore dell'olio è ammesso oltre che raccomandato.
- 11.4 - CIRCUITO OLIO
- 11.4.1 - Tutti i componenti esterni del circuito dell'olio, i tappi d'immissione e scarico, i filtri, gli scambiatori (acqua-olio o radiatori), eventuali sensori (di pressione o temperatura) ed i tubi contenenti olio in pressione, devono essere serrati con coppie adeguate. È obbligatorio l'utilizzo di guarnizioni ed assicurare tutti i componenti con un filo da legatura in modo da garantire una perfetta tenuta del circuito.

- 11.4.2 - I tubi flessibili esterni al motore contenuti olio in pressione devono essere del tipo rinforzato con treccia esterna e crimpati sulle parti terminali. Nella parte di circuito olio esterna al motore è obbligatorio l'uso di terminali o bulloni in acciaio con una classe di resistenza minima pari ad 8.8 o in titanio di grado 5.
- 11.4.3 - Sui motocicli derivati di serie, fatto salvo il rispetto dei vincoli di estetica, è consentito sostituire i tubi ed i raccordi originali che compongono la parte esterna del circuito dell'olio, con altri anche di forma e materiale diverso purché conformi all'articolo precedente.
- 11.4.4 - Sulla cartuccia dei filtri dell'olio esterni è obbligatorio utilizzare una fascetta in metallo come punto di ancoraggio del filo da legatura al fine di evitare svitamenti accidentali, in alternativa è consentito l'utilizzo di fascette anti-svitamento specifiche per filtri olio. Qualora la cartuccia sia equipaggiata dal costruttore con dadi per il fissaggio della stessa al motore, la legatura può essere ancorata al filtro attraverso un foro effettuato sul dado stesso.

ART. 12 - IMPIANTO ELETTRICO

12.1 - GENERALITÀ IMPIANTO ELETTRICO

12.1.1 - Per impianto elettrico si intende l'assieme di tutti i dispositivi, strumenti, cablaggi elettrici e/o elettronici necessari al funzionamento del motociclo, alla gestione del motore, alla visualizzazione, trasmissione ed acquisizione dei dati.

12.2 - CABLAGGIO E COMANDI ELETTRICI

12.2.1 - Il cablaggio principale è l'assieme delle connessioni (cavi e connettori) necessarie a mettere in comunicazione i componenti del sistema di controllo motore.

12.2.2 - I comandi elettrici sono gli interruttori ed i pulsanti connessi alla centralina di controllo motore o ad altri dispositivi (logger, luce posteriore etc.) con lo scopo di variarne lo stato o le funzioni. Sono inclusi tra comandi elettrici le pulsantiere sui manubri, gli interruttori sul quadro strumenti e il blocchetto di accensione.

12.2.3 - Sul semi-manubrio destro o sul lato destro del manubrio, deve essere installato un interruttore o un pulsante di colore rosso (kill-switch), che consenta di spegnere il motore. Il kill-switch deve essere posizionato

in modo da risultare facilmente azionabile dal pilota quando impugna la manopola e deve essere mantenuto operativo e funzionante in ogni momento della manifestazione.

- 12.2.4 - Salvo quando diversamente stabilito dai Regolamenti di Classe o di Trofeo, sui motocicli di derivati di serie è ammesso:
- a) riposizionare, sostituire o rimuovere i blocchetti originali degli interruttori elettrici, incluso il blocchetto della chiave di avviamento
 - b) riposizionare i vari componenti dell'impianto elettrico, purché il loro fissaggio sia stabile e sicuro.
- 12.3 - ACCENSIONE E CONTROLLO MOTORE
- 12.3.1 - Per sistema di accensione e controllo motore si intende l'insieme dei dispositivi che gestisce e regola il funzionamento del motore (iniezione, accensione, ammissione etc.).
- 12.3.2 - Sono inclusi nel sistema di controllo motore oltre alla centralina di controllo motore (ECU), gli attuatori di accensione (bobine e candele), i sensori motore, i comandi elettrici e se presenti il sistema elettronico per il controllo dell'ammissione (ride by wire) e quello di controllo della distribuzione (variable valve timing).
- 12.4 - SENSORI PER IL CONTROLLO DEL MOTORE
- 12.4.1 - Sono considerati sensori di controllo motore tutti i sensori collegati alla ECU al fine di trasmettere informazioni necessarie al funzionamento del motore.
- 12.4.2 - Sono inclusi tra i sensori di controllo motore i sensori montati in origine sul motociclo (detti anche sensori OEM), oltre quelli aggiuntivi come i sistemi quick-shifter (sensore ed eventuale modulo), i sistemi lambda (sonda ed eventuale modulo), i sensori di velocità (se utilizzati per l'implementazione di strategie di controllo) etc.
- 12.5 - INFRASTRUTTURE ELETTRICHE
- 12.5.1 - Sono considerate infrastrutture elettriche i componenti elettrici o elettronici non inclusi nel sistema di "accensione e controllo motore" (sensore, centralina o sistema) montati in origine sul motociclo.
- 12.5.2 - Salvo quando diversamente stabilito nei Regolamenti di Classe o di Trofeo, la batteria può essere spostata o sostituita.
- 12.5.3 - Se presente la batteria deve essere protetta in modo tale che il pilota e l'eventuale passeggero non possano entrare direttamente in contatto

con essa o con il suo contenuto (in caso di rottura o in caso di perdita).

12.5.4 - È consigliato montare un sistema che disconnetta la batteria in caso di cortocircuito (fusibile).

12.6 - EQUIPAGGIAMENTO AGGIUNTIVO

12.6.1 - È considerato equipaggiamento aggiuntivo qualsiasi componente elettrico o elettronico (sensore, centralina o sistema) non montato in origine sul motociclo dal costruttore. Nei motocicli di produzione e derivati dalla serie eventuali componenti elettrici o elettronici venduti dal costruttore del motociclo come optional non sono considerati originali, quindi sono considerati equipaggiamento aggiuntivo.

12.6.2 - Su tutti i motocicli con motore 4T, è ammesso oltre che raccomandato installare in prossimità della strumentazione un indicatore luminoso di colore rosso, che si accenda o lampeggi nel caso in cui si verifichi una perdita di pressione nel circuito di lubrificazione.

12.7 - TELEMETRIA

12.7.1 - L'uso di apparecchiature elettroniche di qualsiasi genere, allo scopo di trasmettere informazioni (dati o voce) da o per un motociclo mentre esso è in movimento con il motore avviato (telemetria), è vietato.

12.7.2 - Fanno eccezione all'articolo precedente i dispositivi per la visualizzazione del tempo sul giro a bordo del motociclo e gli eventuali dispositivi di trasmissione e/o ricezione dati (es. dispositivi video, apparecchiature cronometriche etc.) forniti dall'organizzatore ed autorizzati dal DdG.

12.8 - APPARECCHIATURE CRONOMETRICHE

12.8.1 - Qualora richiesto, le apparecchiature elettroniche fornite dall'organizzatore per il servizio di cronometraggio, devono obbligatoriamente essere montate sul motociclo.

12.8.2 - È compito del pilota o di un suo incaricato per lui, assicurarsi che le apparecchiature di cronometraggio siano correttamente montate e se previsto alimentate, prima dell'ingresso in pista durante i turni di prove, il warm-up e la gara. Il mancato rispetto del presente articolo è considerato un'inosservanza degli obblighi dei piloti e viene sanzionato come specificato nelle Norme Sportive.

12.8.3 - Salvo quando diversamente stabilito dal Regolamento di Classe o di Trofeo l'uso di dispositivi per il rilevamento e la visualizzazione del tempo sul giro, è ammesso. Tali dispositivi non devono interferire con

le apparecchiature elettroniche fornite dall'organizzatore per il servizio di cronometraggio.

12.9 - DISPOSITIVI VIDEO

- 12.9.1 - Il montaggio di dispositivi (di registrazione e/o trasmissione) video, come ad esempio fotocamere e videocamere, è di norma vietato. L'organizzatore della manifestazione, o il promotore del campionato, possono richiedere al DdG l'autorizzazione per alcuni piloti al montaggio e all'uso di tali dispositivi a scopo commerciale e/o promozionale. Il DdG ha facoltà di rifiutare il montaggio e l'uso di suddetti dispositivi.
- 12.9.2 - Il DdG deve trasmettere, per mezzo della Segreteria di Gara, al 1° CT l'elenco degli eventuali piloti autorizzati al montaggio dei dispositivi, affinché i CT possano procedere alle verifiche specificate negli articoli successivi.
- 12.9.3 - I piloti che abbiano ottenuto dal DdG l'autorizzazione al montaggio ed uso dei dispositivi video, devono portare in visione al CT preposto i motocicli con i dispositivi nel loro montaggio definitivo, affinché ne sia verificata la sicurezza. I dispositivi video possono essere montati unicamente sul motociclo, in posizioni che non rappresentino ostacolo alla visuale del pilota o pericolo in caso di contatto con altri motocicli, dispositivi montati sull'equipaggiamento del pilota (tuta, casco etc.) sono pertanto vietati. Il CT ha facoltà di rifiutare montaggi reputati non sicuri.
- 12.9.4 - Qualunque sia il tipo di fissaggio principale, i dispositivi video devono essere assicurati in almeno un punto mediante un filo di sicurezza.
- 12.9.5 - Il montaggio di dispositivi di registrazione o trasmissione video non autorizzati dal DdG e/o non verificati dal CT è sanzionabile con: l'applicazione dell'ammenda prevista dalle Norme Sportive per l'inosservanza degli obblighi dei piloti, o come irregolarità tecnica per i casi reiterati o giudicati più gravi da un punto di vista della sicurezza del montaggio. La decisione ultima sul tipo di sanzione da applicare spetta al Commissario di Gara Delegato sentito il parere del 1° CT.
- 12.9.6 - I dispositivi di registrazione o trasmissione video (inclusi eventuali supporti di memoria), devono rimanere montati sul motociclo per tutto il tempo di permanenza dello stesso in parco chiuso.
- 12.9.7 - Il DdG ha facoltà di requisire i supporti di memoria e/o cancellare le immagini registrate.

12.10 - LUCE POSTERIORE

12.10.1 - Sui motocicli è obbligatorio montare una luce con le seguenti caratteristiche:

- a) **Avere un fascio luminoso di colore rosso con una potenza di 10-15 Watt, per le lampade ad incandescenza e 0,6-1,8 Watt, per le lampade a led.**
- b) **Quando il motociclo è in pista il fascio luminoso deve essere continuo (non intermittente), il fascio luminoso intermittente è ammesso (ma non obbligatorio) unicamente quando è attivato il dispositivo elettronico per limitare la velocità del motociclo nella corsia box (pit-limiter).**
- c) **Essere saldamente montata sotto o sopra il codino, nella parte posteriore, vicino alla mezzeria del motociclo ed essere orientata in modo da essere ben visibile per chi si trovi dietro il motociclo in un angolo di 15° a destra e sinistra rispetto al piano longitudinale del motociclo.**
- d) **Deve essere connessa all'impianto elettrico del motociclo ed attivabile mediante un interruttore posizionato preferibilmente sul manubrio o semi-manubrio in modo da permettere al pilota di accendere o spegnere la luce posteriore mentre è in sella al motociclo. Ad insindacabile giudizio del 1° CT possono essere ammesse luci posteriori alimentate da una batteria interna con interruttore attivabile dal pilota quando è in sella al motociclo.**
- e) **Avere un involucro stagno che impedisca all'acqua di penetrare compromettendone il funzionamento.**

12.10.2 - Durante le OP il CT ha facoltà di disporre prove (anche distruttive) sulle luci posteriori, al fine di verificarne la conformità. I motocicli con luci posteriori giudicate non conformi verranno rifiutati, in caso di controversia la decisione finale sulla luce posteriore spetta al 1° CT.

12.10.3 - La luce posteriore deve rimanere montata e mantenuta operativa (pronta all'uso) durante tutta la durata dell'evento. I CT hanno facoltà di verificare la presenza della luce posteriore ed il suo corretto funzionamento durante l'intera durata dell'evento (anche in condizione di pista asciutta).

- 12.10.4 - La luce deve essere accesa unicamente quando:
- Il DdG dichiara la prova o la gara bagnate.
 - In caso di condizioni di ridotta visibilità a discrezione del DdG.
- 12.10.5 - L'obbligo di accendere la luce posteriore, in caso di ridotta visibilità, viene segnalato ai piloti mediante l'esposizione dell'apposito cartello. La mancata accensione della luce posteriore, nei casi previsti, viene sanzionata come "inosservanza degli obblighi dei piloti".
- 12.10.6 - Sui motocicli derivati di serie, il fanale posteriore originale può essere utilizzato come luce posteriore in caso di pioggia o scarsa visibilità.
- 12.10.7 - L'articolo 12.10 (per intero) non si applica alle Classi Minimoto e Salita per le quali non è obbligatorio montare una luce posteriore.
- 12.11 - **NON CONFORMITÀ LUCE POSTERIORE**
- 12.11.1 - Alle OP verranno respinti i motocicli con luci posteriori non conformi.
- 12.11.2 - È compito del pilota assicurarsi che la luce posteriore sia conforme agli articoli precedenti, prima di ogni ingresso in pista. L'utilizzo in pista di motocicli con luci posteriori non conformi o assenti è sanzionato come inosservanza degli obblighi dei piloti.
- 12.11.3 - L'articolo 12.10 non può essere oggetto di reclamo. Il rifiuto a conformarsi alle richieste del CT riguardo la conformità delle luci posteriori è equiparato ad un'irregolarità tecnica.
- 12.12 - **GENERALITÀ IMPIANTO DI ILLUMINAZIONE MOTOCICLI PER SESSIONI IN NOTTURNA**
- 12.12.1 - Tutti i motocicli che partecipano a prove o gare (sessioni) svolte in notturna, così come dichiarate dal Direttore di Gara, devono essere conformi a quanto indicato negli articoli a seguire.
- 12.12.2 - Per poter partecipare alle sessioni in notturna i Piloti devono presentare i motocicli alle verifiche preliminari dedicate con gli impianti di illuminazione nel loro montaggio definitivo, perfettamente funzionanti ed in buono stato di conservazione. I motocicli con impianti di illuminazione giudicati non conformi verranno rifiutati, in caso di controversia la decisione finale spetta al 1° CT. I CT hanno facoltà di verificare la presenza dei fanali ed il loro corretto funzionamento prima, durante ed al termine delle prove o le gare in notturna.
- 12.12.3 - In qualunque momento della sessione in notturna ogni motociclo deve avere almeno un fanale anteriore ed un fanale posteriore funzionanti

e conformi a quanto indicato negli articoli a seguire. In caso contrario al pilota sarà esposta la bandiera nera con disco arancio e questo dovrà immediatamente fermarsi ed abbandonare la pista, come previsto nelle Norme Sportive.

12.12.4 - In qualunque momento delle manifestazioni che prevedono sessioni in notturna, il Primo Commissario Tecnico, anche a seguito di segnalazioni da parte del Direttore di Gara, ha facoltà di richiedere modifiche su impianti di illuminazione ritenuti non conformi a quanto indicato nel presente Regolamento.

12.12.5 - I fanali anteriori e posteriori devono essere montati prima di ogni sessione in notturna. I fanali anteriori e posteriori devono essere accesi quando il pilota è in sella al motociclo con il motore acceso. È compito del pilota assicurarsi che i fanali siano funzionanti e conformi agli articoli precedenti, prima di ogni ingresso in pista durante le prove o le gare in notturna.

12.12.6 - Nelle manifestazioni che prevedono sessioni in notturna, il montaggio di fanali anteriori durante sessioni che non sono dichiarate notturne è consentito a condizione che i fanali anteriori siano completamente coperti con un nastro adesivo che impedisca la caduta di pezzi in caso di rottura. Il Direttore di Gara ha facoltà di vietarne il montaggio durante le sessioni non dichiarate notturne.

12.13 - FANALI ANTERIORI SESSIONI IN NOTTURNA

12.13.1 - Sui motocicli che partecipano a sessioni in notturna, così come dichiarate dal Direttore di Gara, è obbligatorio montare un massimo di due fanali anteriori, ciascuno dei quali deve avere le caratteristiche illustrate nei punti a seguire.

a) I fanali anteriori devono essere preferibilmente omologati secondo la normativa ECE R53 per i fari abbaglianti dei motocicli con cilindrata superiore a 125 cm³. I fanali anteriori originali, in quanto conformi alla normativa ECE R53 possono essere mantenuti ed utilizzati come fanali per le sessioni in notturna a condizione che vengano rispettati i punti a seguire.

b) Ogni fanale deve avere un fascio luminoso continuo (non intermittente), di colore bianco o giallo, con un flusso luminoso minimo di 1200 lumen.

- c) Nel caso in cui la parte esterna dell'ottica dei fanali anteriori sia di vetro questa deve essere protetta mediante l'applicazione di una pellicola adesiva trasparente al fine di evitare lo spargimento di frammenti in caso di rottura.
- d) I fanali anteriori devono avere un involucro stagno che impedisca all'acqua di penetrare compromettendone il funzionamento.

12.13.2 - Conformemente a quanto previsto dalla normativa ECE R53 i fanali (originali o after-market) devono essere inclusi o saldamente montati sulla parte frontale della carenatura (cupolino) rispettando il posizionamento indicato nei punti a seguire.

- a) Se è montato un unico fanale anteriore il centro di riferimento (o centro focale) del fanale deve trovarsi sul piano longitudinale mediano del motociclo.
- b) Se sono montati due fanali anteriori, uno sopra l'altro, i centri di riferimento dei fanali devono trovarsi sul piano longitudinale mediano del motociclo.
- c) Se sono montati due fanali anteriori, uno a fianco dell'altro, i loro centri di riferimento devono essere simmetrici rispetto al piano longitudinale mediano del motociclo, preferibilmente ad una distanza inferiore a mm 200 tra loro. In ogni caso i fanali devono essere montati in modo da non eccedere l'ingombro frontale dei semi-manubri.
- d) Il/i fanali anteriori devono essere montati in una posizione tale da non rappresentare un ostacolo alla visuale del pilota o un pericolo in caso di contatto con altri motocicli, ad un'altezza da compresa tra mm 500 e mm 1300.
- e) Il fascio luminoso deve essere orientato verso avanti in modo da:
 - non disturbare (abbagliare) il pilota quando questi è in sella al motociclo, né direttamente né indirettamente a causa di superfici riflettenti del motociclo stesso
 - illuminare la porzione di tracciato che deve essere percorsa senza abbagliare gli Addetti alla Manifestazione posti ai margini delle vie di fuga, in qualunque posizione della sospensione anteriore (da massima a minima estensione della forcella).

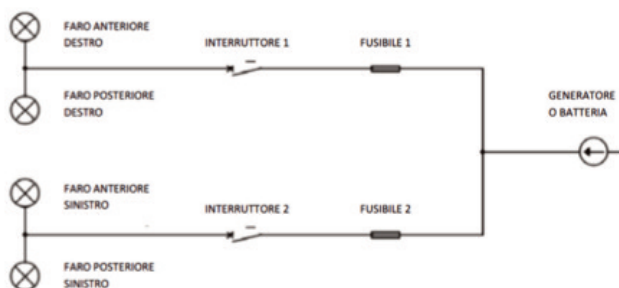
12.14 - FANALI E CATADIOTTRI POSTERIORI SESSIONI IN NOTTURNA

12.14.1 - Sui motocicli che partecipano a prove o gare in notturna, così come di-

chiarate dal Direttore di Gara, è obbligatorio montare un massimo di due fanali posteriori, ciascuno dei quali deve avere le caratteristiche illustrate negli articoli a seguire.

- 12.14.2 - Ogni fanale deve avere un fascio luminoso continuo (non intermittente), diffuso, di colore rosso, con un flusso luminoso massimo di 250 lumen e comunque tale da non costituire disturbo ai piloti che seguono.
- 12.14.3 - Il/i fanali devono essere montati sulla parte posteriore della sella o del codino, vicino alla mezzzeria del motociclo ed essere orientati verso dietro in modo da essere visibili per chi si trovi dietro il motociclo in un angolo di 45° a destra e sinistra rispetto al piano longitudinale mediano del motociclo e 15° sopra e sotto al piano orizzontale passante per il fanale posteriore.
- 12.14.4 - I fanali posteriori devono avere un involucro stagno che impedisca all'acqua di penetrare compromettendone il funzionamento.
- 12.14.5 - I fanali posteriori originali possono essere mantenuti ed utilizzati come fanali per le gare in notturna a condizione che rispettino i punti indicati in precedenza.
- 12.14.6 - Un catarifrangente di colore rosso della superficie minima di 60 cm² deve essere apposto sulla parte posteriore della sella o del codino, vicino alla mezzzeria del motociclo ed orientato verso dietro con un angolo di massimo 15° rispetto alla perpendicolare al terreno.
- 12.15 - **IMPIANTO ELETTRICO FANALI SESSIONI IN NOTTURNA**
- 12.15.1 - Il/i fanali anteriori e posteriori per le gare in notturna devono essere obbligatoriamente attivati da interruttori posizionati sulla parte anteriore del motociclo in una posizione tale da essere facilmente azionati dal pilota mentre è in sella al motociclo.
- 12.15.2 - Si consiglia l'utilizzo di interruttori con sistemi di protezione tali da impedirne l'azionamento accidentale e sui quali la posizione "ON" sia facilmente identificabile attraverso una spia luminosa o chiare indicazioni scritte. Lo spegnimento accidentale ed involontario dei fanali non può essere utilizzato come valida giustificazione per l'utilizzo in notturna di motocicli con fanali non attivi.
- 12.15.3 - Si consiglia l'utilizzo di 2 fanali anteriori e 2 fanali posteriori con due impianti elettrici come da schema nell'immagine a seguire, in maniera che in caso di malfunzionamento di un lato dell'impianto di illumina-

zione, l'altro lato continui a funzionare regolarmente permettendo al pilota di continuare la sessione.



12.15.4 - L'alimentazione dell'impianto di illuminazione può essere prelevata dall'impianto elettrico del motociclo o da una o più batterie aggiuntive "a perdere" poste in posizione protetta in modo tale che il pilota non possa entrare direttamente in contatto con esse o con il loro contenuto (in caso di rottura o in caso di perdita). Le batterie a perdere possono essere una per ogni lato dell'impianto di illuminazione, nel caso di doppio impianto elettrico. In ogni caso la capacità della/e batterie deve essere tale da garantire il funzionamento di tutti i fanali, alla potenza e luminosità stabilita, per tutta la durata della sessione.

12.16. - NON CONFORMITÀ IMPIANTO DI ILLUMINAZIONE SESSIONI IN NOTTURNA

12.16.1 - Prima di ogni ingresso in pista nelle sessioni in notturna, è compito del pilota assicurarsi che gli impianti di illuminazione (anteriore e posteriore) siano conformi agli articoli precedenti. In nessun caso la mancata contestazione da parte dei Commissari di Gara potrà essere considerata valido motivo per l'utilizzo di un motociclo non conforme.

12.16.2 - Gli articoli 12.12-12.13-12.14-12.15 non possono essere oggetto di reclamo.

ART. 13 - CARROZZERIA DEI MOTOCICLI

13.1 - GENERALITÀ CARROZZERIA

13.1.1 - La carrozzeria dei motocicli deve conformarsi ai requisiti specificati negli articoli a seguire e schematizzati nell'Allegato "Dimensioni Motociclo/Sidecar".

- 13.1.2 - Nessuna parte del motociclo deve superare il piano verticale tangente la parte posteriore dello pneumatico posteriore.
- 13.1.3 - Nessuna parte del motociclo deve superare il piano verticale tangente la parte anteriore dello pneumatico anteriore.
- 13.1.4 - Guardando il motociclo da entrambi i lati devono, essere perfettamente visibili i componenti elencati nei punti a seguire.
- Almeno 180° del cerchio ruota posteriore.
 - L'intero cerchio ruota anteriore, tranne le parti coperte dal para-fango, dalla forcella, dai freni o da prese d'aria amovibili.
 - Il pilota nella normale posizione di guida, ad eccezione degli avambracci.
- 13.1.5 - L'uso di materiali trasparenti per aggirare i punti precedenti è vietato. Eventuali coperture dei freni o del cerchio non sono considerate come parti della carrozzeria che ostruiscono la vista del cerchio, quindi non devono essere considerati nella verifica dei punti precedenti.
- 13.1.6 - Salvo quando diversamente specificato nel Regolamento di Classe, ad eccezione delle Classi Sidecar e Quad, i profili aerodinamici possono essere montati sui motocicli a condizione che rispettino i criteri costruttivi indicati nei punti a seguire.
- Devono essere parte integrante della carrozzeria o saldamente fissati ad essa.
 - Non devono superare la larghezza del manubrio o dei semi-manubri.
 - Devono avere tutti i bordi arrotondati con un raggio minimo di mm.4
 - Devono avere estremità con un raggio minimo di mm. 8 o essere inclusi nel profilo della carrozzeria (profili intubati).
- 13.1.7 - Salvo quando diversamente specificato nel Regolamento di Classe, sui motocicli derivati di serie (ad eccezione delle classi Open), i profili aerodinamici possono essere utilizzati solo se presenti in origine sul motociclo. I profili aerodinamici montati in origine sul motociclo possono essere sostituiti con duplicati estetici conformi a quanto indicato nei Regolamenti di Classe, ma non rimossi.
- 13.1.8 - Tutti i bordi esposti della carrozzeria, devono essere arrotondati. Ogni componente della carrozzeria deve essere presentato in buono stato di conservazione e con sistemi di fissaggio al motociclo tali da impedire il distacco quando il motociclo si trova in pista, nel rispetto delle norme del presente Regolamento.

13.2 - CARENATURA

13.2.1 - Ad eccezione di Minimoto, Ohvale, MiniOpen e Scooter, in tutte le Classi, il “vetrino” del cupolino (plexi) deve essere costruito in materiale trasparente ed incolore (non sono ammessi plexi fumé).

13.2.2 - I bordi del plexi devono essere arrotondati.

13.2.3 - La larghezza massima della carenatura deve essere di mm. 600.

13.2.4 - La parte anteriore della carenatura deve includere una superficie possibilmente centrale con inclinazione massima di 30° rispetto alla verticale, sufficientemente estesa per esporre la tabella porta-numero. Sui motocicli derivati di serie sono consentite alterazioni minime del profilo anteriore per soddisfare questo requisito.

13.2.5 - Le viti di fissaggio degli elementi che compongono la carrozzeria possono essere sostituiti con attacchi rapidi.

13.3 - VASCA DI CONTENIMENTO

13.3.1 - I motocicli equipaggiati con motori 4T devono montare una vasca posizionata sotto il motore in modo da contenere le perdite di liquidi in caso di rottura del motore.

13.3.2 - Detta vasca deve avere una capienza minima come indicato nei punti a seguire e comunque non inferiore alla metà del volume totale dei lubrificanti e dei liquidi contenuti nel motore e negli impianti di raffreddamento e lubrificazione.

a) Minimoto lt. 0,5

b) Motocicli con cilindrata fino a 250 cc. lt. 2,5

c) Motocicli con cilindrata superiore a 250 cc. lt. 6,0

13.3.3 - In tutte le Classi ad eccezione delle Minimoto, Scooter e MiniOpen:

a) l'altezza minima della vasca di contenimento rispetto al suo punto più basso deve essere di mm. 50

b) sul fondo della vasca è raccomandato disporre del materiale assorbente non infiammabile al fine di ridurre la fuoriuscita di olio e ritardare la propagazione di eventuali fiamme.

13.3.4 - Le chiusure posteriore ed anteriore della vasca di contenimento devono essere verticali o leggermente inclinate verso l'interno della vasca, in modo da impedire che i liquidi fuoriescano quando il motociclo accelera o frena. La vasca non deve presentare aperture dovute a tagli o abrasioni, tali da permettere la fuoriuscita di eventuali liquidi.

13.3.5 - Nella parte anteriore più bassa della vasca, deve essere praticato un

foro con diametro minimo di mm. 25. Tale foro deve rimanere sigillato in caso di gara o prove asciutte e deve essere aperto unicamente nel caso in cui il DdG dichiari la gara o la prova bagnata. Il sistema di chiusura del foro (tappo) deve garantire una perfetta tenuta e resistenza alle temperature.

13.3.6 - Sui motocicli derivati di serie, sulla parte inferiore della carenatura (qualora presente) sono ammesse modifiche minime in modo che la stessa possa assolvere le funzioni della vasca di contenimento.

13.3.7 - Nelle Classi di motocicli derivati di serie, sui motocicli privi in origine di carenatura inferiore (Naked & AdvenTouring), è ammesso montare una vasca di contenimento che careni la parte inferiore del motociclo. Tale vasca, oltre quanto indicato negli articoli precedenti, deve essere conforme a quanto indicato nei punti a seguire.

a) Nel punto più alto non deve superare il piano passante per gli assi ruota anteriore e posteriore. Tale limite può essere superato unicamente al fine di rispettare le dimensioni minime della vasca indicate negli articoli precedenti.

b) La vasca deve essere saldamente fissata al motore e/o al telaio del motociclo. A tale scopo possono essere utilizzate staffe di fissaggio che eccedano il limite indicato nel punto precedente.

La misura viene effettuata con il motociclo con entrambe le ruote a terra in assenza del carico del pilota.

13.3.8 - Nelle Classi Minimoto, Scooter e MiniOpen è consentito sostituire la vasca con una paratia con i bordi rialzati, sul fondo della quale è obbligatorio disporre materiale assorbente non infiammabile al fine di ridurre la fuoriuscita di olio e ritardare la propagazione di eventuali fiamme.

13.4 - PARAFANGHI

13.4.1 - Il parafango anteriore non deve superare i piani indicati nei punti a seguire, per maggior dettaglio si veda l'esempio in figura 2 dell'Allegato "Dimensioni Motociclo/Sidecar".

a) Nella parte posteriore il piano costruito inclinando a 45° verso l'alto il piano orizzontale passante per l'asse ruota.

b) Nella parte anteriore il piano orizzontale passante per l'asse della ruota.

- 13.4.2 - Nelle Classi di motocicli prototipo l'uso del parafango anteriore è obbligatorio unicamente nel caso il DdG dichiari la prova o la gara bagnata.
- 13.4.3 - Salvo quando diversamente stabilito nei Regolamenti di Classe o di Trofeo, sui motocicli derivati di serie vale quanto indicato nei punti a seguire.
- L'uso del parafango anteriore è sempre obbligatorio.
 - La distanza tra il parafango anteriore e lo pneumatico può essere aumentata.
 - Il parafango posteriore e la protezione del ramo superiore della catena possono essere modificati, sostituiti o rimossi.
- 13.5 - SELLA
- 13.5.1 - Sui motocicli prototipo la larghezza massima della sella, inclusi il codino ed ogni elemento ad esso connesso, è di mm. 450. Nella misura della larghezza l'impianto di scarico non deve essere considerato.
- 13.5.2 - Il codino deve avere un'altezza inferiore a mm. 150 rispetto al piano sella. Nella misura non si devono tenere in considerazione la spugna montata sulla sella ed eventuali accessori montati sul codino.
- 13.5.3 - Salvo quando diversamente stabilito nei Regolamenti di Classe o di Trofeo, sui motocicli derivati di serie vale quanto indicato nei punti a seguire.
- La parte posteriore della sella può essere modificata per farne una sella monoposto.
 - Il sistema di chiusura originale della sella può essere rimosso e sostituito con un sistema di fissaggio che ne prevenga l'apertura accidentale.
- 13.6 - NUMERI DI GARA
- 13.6.1 - I caratteri utilizzati per i numeri di gara devono essere chiaramente leggibili.
- 13.6.2 - Le dimensioni minime dei caratteri utilizzati per i numeri di gara devono essere quelle indicate nei punti a seguire.
- Numero frontale: altezza mm. 140, larghezza mm. 80, spessore mm.25.
 - Numero laterale: altezza mm. 120, larghezza mm. 70, spessore mm.20.

- 13.6.3 - La distanza minima tra i numeri deve essere di mm. 15.
- 13.6.4 - Per i numeri devono essere utilizzati font ben leggibili (es. Arial, Times New Roman, Futura Heavy, Univers Bold, Oliver, Franklin Gothic, etc.).
- 13.6.5 - È consigliato l'uso di numeri ad 1 o 2 cifre. È ammesso l'utilizzo di massimo 3 cifre, fermo restando il rispetto delle dimensioni minime.
- 13.7 - **TABELLE PORTA-NUMERO**
- 13.7.1 - La tabella porta-numero deve avere preferibilmente forma ellittica (anche circolare) o rettangolare (anche quadrata). Nel caso di tabelle di forma rettangolare i lati del rettangolo possono essere raccordati.
- 13.7.2 - Le dimensioni della tabella porta-numero devono essere tali da garantire un minimo di mm. 25 tra il numero di gara ed il bordo della tabella. Si veda Allegato "Tabelle Porta Numero e Numeri" per maggiori dettagli.
- 13.7.3 - Se non esplicitamente autorizzato nel Regolamento di Classe o di Trofeo, sulle tabelle porta-numero non devono essere apposti loghi di sponsor.
- 13.8 - **COLORE NUMERI E TABELLE PORTA-NUMERO E CARROZZERIA**
- 13.8.1 - In tutte le Classi, salvo quando diversamente specificato nei Regolamenti di Classe o di Trofeo e negli articoli a seguire il colore e le grafiche della carrozzeria dei motocicli sono liberi.
- 13.8.2 - Le tabelle porta-numero ed i numeri di gara devono essere dei colori specificati nei Regolamenti di Classe e di Trofeo e riassunti nell'Allegato "Tabelle Porta Numero e Numeri".
- 13.8.3 - Le tabelle porta-numero ed i numeri di gara, in ogni caso, devono essere di colore omogeneo ed avere un fondo possibilmente opaco, tale da non riflettere la luce solare. Fanno eccezione al presente articolo i numeri di gara laterali utilizzati nelle sessioni in notturna, così come definite dal Direttore di Gara, che devono essere realizzati in materiale retroriflettente rispettando la combinazione di colori prevista nel Regolamento Tecnico di Classe.
- 13.8.4 - A parziale deroga di quanto stabilito dagli articoli precedenti si stabilisce che, qualunque sia la combinazione dei colori di numeri e tabelle porta-numero prevista dai Regolamenti di Classe, nelle Classi di Campionato Italiano il leader del Campionato ha l'obbligo di esporre tabelle porta-numero tricolori. La mancata osservanza del presente articolo è sanzionata come "inosservanza degli obblighi dei piloti".

13.9 - POSIZIONAMENTO DELLE TABELLE PORTA-NUMERO

- 13.9.1 -** Le tabelle porta-numero devono essere esposte nella parte anteriore e sui due lati del motociclo in modo da essere chiaramente visibili dagli spettatori e dagli Addetti alle Manifestazioni presenti su entrambi i lati della pista e devono essere posizionate sul motociclo rispettando gli articoli a seguire.
- 13.9.2 -** La tabella porta-numero anteriore deve essere esposta al centro nella parte anteriore della carenatura, possibilmente su di una superficie con inclinazione massima di 30° rispetto alla verticale.
- 13.9.3 -** Qualora il disegno specifico della carenatura non rendesse possibile il posizionamento del numero anteriore in posizione centrale, previa autorizzazione da parte del CT, la tabella porta-numero anteriore può essere esposta su di un lato nella parte anteriore della carenatura.
- 13.9.4 -** In mancanza di carenatura, la tabella porta-numero anteriore si deve esporre, possibilmente in posizione centrale, fissandola alla forcella o al telaio porta-strumenti in modo da rispettare le norme che ne regolano le dimensioni e l'inclinazione.
- 13.9.5 -** Le tabelle porta-numero laterali devono essere esposte sulla parte centrale o su quella inferiore della carenatura. Le gambe del pilota, in sella al motociclo, non devono coprire (neanche parzialmente) i numeri e le tabelle porta-numero laterali.
- 13.9.6 -** Previa autorizzazione da parte del CT, in mancanza di carenatura o di una vasca di contenimento che abbia una sufficiente estensione verticale per esporre una tabella laterale di dimensione prescritta, le tabelle porta-numero laterali si possono esporre sul codino (o nella parte posteriore della sella) con una inclinazione prossima alla perpendicolare al terreno ed in posizione sufficientemente arretrata tale da non essere mai coperta dal corpo del pilota.
- 13.9.7 -** I cronometristi non possono essere ritenuti responsabili per il mancato rilevamento dei tempi sul giro di motocicli con numeri o tabelle porta-numero non conformi ai precedenti articoli.
- 13.10 - NON CONFORMITÀ TABELLE PORTA-NUMERO E NUMERI DI GARA**
- 13.10.1 -** Alle OP verranno respinti i motocicli con tabelle porta-numero e numeri di gara non conformi, non leggibili o contenenti loghi suscettibili di creare confusione nella lettura. Fa eccezione al presente articolo ed a

quello successivo la tabella anteriore durante le prove o le gare in notturna, nel caso vengano montati fanali anteriori parzialmente o totalmente sovrapposti alla suddetta tabella.

- 13.10.2 - È compito del pilota assicurarsi che le tabelle porta-numero ed numeri di gara siano conformi e leggibili, prima dell'ingresso in pista durante i turni di prove, il warm-up e la gara. L'utilizzo in pista di motocicli con numeri di gara non conformi o assenti è sanzionato come inosservanza degli obblighi dei piloti.
- 13.10.3 - Gli articoli 13.6, 13.7, 13.8 e 13.9 non possono essere oggetto di reclamo. Il rifiuto a conformarsi alle richieste del CT riguardo la conformità e la leggibilità dei numeri di gara è equiparato ad un'irregolarità tecnica.

ART. 14 - IMPIANTO DI SCARICO

14.1 - GENERALITÀ IMPIANTO DI SCARICO

14.1.1 - Per impianto di scarico si intende l'insieme dei tubi di scarico, dei silenziatori e dei relativi elementi di fissaggio.

14.2 - CRITERI COSTRUTTIVI

14.2.1 - In tutte le Classi ad eccezione degli scooter e dei sidecar, i gas di scarico devono essere espulsi all'indietro in modo tale da non sollevare polvere, non imbrattare i freni o gli pneumatici, né costituire in alcun modo disturbo per l'eventuale passeggero o per i piloti che seguono.

14.2.2 - Ad eccezione delle Classi Minimoto, l'estremità dei tubi di scarico di un motociclo non deve sporgere oltre la tangente verticale allo pneumatico posteriore, come illustrato nell'Allegato "Dimensioni Motociclo/Sidecar".

14.2.3 - Tutte le estremità dello scarico devono essere arrotondate allo scopo di evitare la presenza di bordi taglienti.

14.2.4 - Gli impianti di scarico a lunghezza variabile, i dispositivi d'immissione aria nel condotto di scarico (PAIR) ed i dispositivi di ricircolo dei gas esausti in ammissione (EGR) sono vietati.

14.2.5 - Sui motocicli derivati di serie, i dispositivi di cui all'articolo precedente, se presenti in origine, devono essere rimossi. I tubi di ricircolo dei gas di scarico devono essere chiusi ed i raccordi esterni sui coperchi della testa possono essere sostituiti da piastre.

14.2.6 - Ad esclusione delle parti in contatto con la carenatura e delle parti che possono entrare in contatto con i piedi (o altre parti del corpo) del pilota, avvolgere del materiale attorno ai tubi di scarico è vietato.

14.3 - PROVA FONOMETRICA

14.3.1 - Il livello fonometrico allo scarico dei motocicli deve essere contenuto nei limiti previsti per le singole Classi.

14.3.2 - Le disposizioni generali, la procedura di misurazione e la tabella riassuntiva dei limiti nelle varie Classi, sono riportate nell'Allegato "Controlli Fonometrici Gare di Velocità".

ART. 15 - MATERIALI COSTRUTTIVI

15.1 - Si definisce una lega dell'elemento X o più semplicemente materiale X (es. acciaio per le leghe ferro-carbonio), una lega in cui X è l'elemento più abbondante in termini di concentrazione, misurata come percentuale sul peso.

15.2 - Nessuna parte del motociclo, incluso il motore, può essere realizzata con un materiale metallico con modulo di elasticità specifico superiore a 50 GPa/(g/cm³).

15.3 - L'uso di metalli a matrice composita (MMC) e metalli rinforzati con fibre (FRM) è vietato.

15.4 - L'uso del titanio per la costruzione del telaio, della forcella anteriore, del forcellone, del perno forcellone e dei manubri è vietato.

15.5 - L'uso dei materiali compositi come materiale costruttivo per piastre di sterzo, braccialetti manubrio, manubri o semi-manubri, supporti pedana e pedane poggia piedi è vietato.

15.6 - Le piste frenanti dei dischi freno devono essere costruite con una lega di ferro che abbia un tenore di materiali ceramici (es. Al₂O₃, SiC, B₄C, Ti₅Si₃, SiO₂, Si₃N₄) inferiore al 2% ed un tenore massimo di carbonio pari al 2.1%.

15.7 - Come materiale costruttivo dei cerchi ruota sono ammesse unicamente leghe metalliche con tenore di Berillio inferiore al 5%, tenore di Scandio inferiore al 2% e Litio inferiore al 1%. L'uso di cerchi ruota costruiti con materiale composito (anche se usato come rinforzo) è vietato.

15.8 - L'unico materiale ammesso per la costruzione dei perni ruota è la lega di ferro.

- 15.9 - La struttura principale dell'albero motore e degli alberi a camme deve essere realizzata in lega di ferro (acciaio). Se non diversamente specificato nel Regolamento di Classe o di Trofeo, sull'albero motore, sono ammessi inserti di materiale differente, con il solo fine di bilanciare l'albero stesso.
- 15.10 - L'uso di materiali compositi per la costruzione o il rinforzo di pistoni, teste e blocco cilindri, è vietato.
- 15.11 - Salvo quando diversamente specificato nei Regolamenti di Classe, per il fissaggio delle parti strutturali è ammessa unicamente bulloneria in acciaio, con una classe di resistenza minima pari ad 8.8 o in titanio di grado 5. La bulloneria in alluminio può essere utilizzata unicamente per il fissaggio di parti non strutturali.
- 15.12 - Gli elementi di fissaggio possono essere forati per il passaggio dei fili di legatura, le modifiche tendenti ad un alleggerimento sono vietate.
- 15.13 - In caso di controversia, la decisione finale sull'adeguatezza della bulloneria spetta al CT preposto.

ART. 16 - COMPONENTI VIETATI, FACOLTATIVI E LIBERI

16.1 - COMPONENTI VIETATI

- 16.1.1 - È obbligatorio rimuovere dal motociclo i componenti indicati nei punti a seguire.
- Specchi retrovisori, ad eccezione dei sidecar.
 - Pedane passeggero e piastre pedane passeggero se non integrate con quelle del pilota.
 - Cavalletto centrale e stampella laterale.
 - Porta-targa e targa.
 - Borsa degli attrezzi.
 - Gancio per il casco e maniglie per il passeggero.
 - Attacchi per borse e bauletti.
 - Fanale/i anteriore/i, salvo quando utilizzati come fanale/i durante gli eventi in notturna.
 - Fanale/i posteriore/i, salvo quando utilizzato/i come fanale/i in caso di gara bagnata o durante gli eventi in notturna.
 - Indicatori di direzione ed avvisatore acustico.
 - Catalizzatore.

16.2 - COMPONENTI FACOLTATIVI

16.2.1 - Salvo quando diversamente specificato nei Regolamenti di Classe o di Trofeo, è ammesso rimuovere dal motociclo i componenti indicati nei punti a seguire.

- a) Contagiri e tachimetro.
- b) Contachilometri, rinvio e relativo cavo di trasmissione.
- c) Ventole del radiatore.
- d) Serrature.
- e) Sonda lambda.
- f) Parafango posteriore
- g) Paramani

16.3 - COMPONENTI NON VINCOLATI

16.3.1 - Salvo quando diversamente specificato negli articoli precedenti o nei Regolamenti di Classe o di Trofeo, i componenti indicati nei punti a seguire sono liberi.

- a) Comando dell'acceleratore e relativi cavi.
- b) Manubri, semi-manubri e relativi supporti.
- c) Tubi freno.
- d) Liquidi idraulici (freni, frizione, trasmissione, etc.)
- e) Pastiglie freno.
- f) Filtri (olio, carburante etc.)*
- g) Lubrificanti (olii, grassi, etc.).
- h) Mastici/silicone, frena filetti, helicoil e timesert.
- i) Cuscinetti di qualunque tipo (a sfere, a rulli, conici, bronzine).
- j) Molle, piattelli e dischi frizione (condotti e conduttori).
- k) Guarnizioni*, paraoli, parapolvere.
- l) Disegno, colore e grafiche della carrozzeria.
- m) Candele, cavi alta tensione (se presenti) e cappucci candela (quando non integrati con la bobina).

*salvo diversamente specificato nei Regolamenti di Classe in particolare per quanto riguarda le guarnizioni di testa e base cilindro.

ART. 17 - ABBIGLIAMENTO DI PROTEZIONE DEL PILOTA**17.1 - GENERALITÀ ABBIGLIAMENTO DI PROTEZIONE**

17.1.1 - Le caratteristiche, l'idoneità e l'uso corretto dell'abbigliamento di pro-

tezione è lasciata alla piena responsabilità del pilota, tuttavia i Commissari di Gara preposti (o il personale da questi incaricato) si riservano di effettuare delle verifiche durante il corso della manifestazione, anche a campione. Il rifiuto da parte del pilota a sottoporre l'abbigliamento di protezione alla verifica richiesta comporta l'esclusione dalla manifestazione, come specificato nell'articolo 16 delle Norme Sportive.

17.1.2 - Le certificazioni (raccomandate o obbligatorie) riportate nell'Allegato "Abbigliamento di protezione" sono riconoscibili mediante la presenza di una etichetta (certificazione, pittogramma) apposta in una zona del protettore. È responsabilità del pilota conservare le suddette etichette in buono stato affinché possano essere verificate dai Commissari di Gara o dal personale da questi incaricato. L'abbigliamento di protezione con etichette non leggibili è considerato non conforme alle certificazioni prescritte nell'allegato "Abbigliamento di protezione". La manomissione delle etichette riportanti la certificazione è considerata una "Grave violazione delle norme che regolano la gara" e come tale sanzionata con l'esclusione dalla manifestazione ed il deferimento agli Organi di Giustizia della FMI come specificato nell'articolo 16 delle Norme Sportive.

17.1.3 - L'abbigliamento di protezione deve essere:

- a) conforme agli articoli successivi ed all'Allegato "Abbigliamento di protezione"
- b) indossato correttamente secondo le indicazioni del Fabbricante
- c) in ottimo stato di conservazione, privo di strappi, abrasioni e/o rotture tali da pregiudicarne la funzione protettiva.

17.2 - CASCO

17.2.1 - Durante le prove e le gare, quando sono su di un motociclo con il motore acceso, il pilota e l'eventuale passeggero devono indossare obbligatoriamente un casco protettivo, dotato di visiera, integrale, da velocità ed omologato secondo uno degli standard elencati nell'Allegato "Abbigliamento di protezione". È consigliato l'utilizzo di un casco omologato secondo lo standard FIM FRHPhe-01. I caschi modulari sono vietati.

17.2.2 - Il casco deve essere in perfette condizioni, di misura adatta, indossato correttamente e sempre allacciato con l'apposito cinturino sottogola.

Nessuna modifica strutturale può essere apportata al casco così com'è stato omologato.

17.2.3 - Il casco deve riportare al suo interno un'etichetta che ne certifichi l'omologazione secondo uno degli standard elencati nell'Allegato "Abbigliamento di protezione".

17.2.4 - I caschi che a seguito di incidente abbiano subito un urto non devono essere riutilizzati in quanto, anche in assenza di visibili lesioni sulla calotta esterna, l'integrità strutturale potrebbe essere compromessa pregiudicando la funzione protettiva del casco stesso.

17.2.5 - I capelli che, per la loro lunghezza, dovessero fuoriuscire dal casco per un'estensione tale da poter rappresentare una condizione di pericolo per il pilota in caso di caduta, ossia che possano rimanere intrappolati tra organi in movimento del motociclo, devono essere sistemati dentro la tuta oppure, in alternativa, raccolti dietro la nuca fuori dal casco in maniera tale da evitare rischi di intrappolamento per il pilota.

17.3 - PROTEZIONI PER GLI OCCHI

17.3.1 - Le visiere dei caschi devono essere realizzate con materiale infrangibile, non devono essere parte integrante del casco e devono preferibilmente prevedere un dispositivo che ne impedisca l'apertura involontaria.

17.3.2 - L'uso di pellicole a strappo per le visiere, preferibilmente con dispositivo di trattenuta, è consigliato.

17.3.3 - Ad eccezione degli occhiali da vista, l'uso di visiere, occhiali o pellicole a strappo che causino distorsioni del campo visivo è vietato.

17.4 - INDUMENTI E CALZATURE

17.4.1 - Durante le prove e le gare, il pilota e l'eventuale passeggero, devono entrambi indossare una tuta in pelle, da velocità, in un pezzo unico.

17.4.2 - La tuta di cui all'articolo precedente deve essere dotata di protezioni omologate secondo uno degli standard elencati nell'Allegato "Abbigliamento di protezione".

17.4.3 - Se la tuta è sfoderata è obbligatorio indossare un sotto-tuta completo. È consigliato utilizzare sotto-tute realizzate in tessuto "nomex", in seta o anche in cotone. Non sono ammesse sotto-tute, indumenti intimi in materiali sintetici che col calore possano fondere ledendo la cute del pilota.

- 17.4.4 - Il pilota e l'eventuale passeggero, devono indossare degli stivali protettivi ed adeguati alla disciplina. Gli stivali devono avere una lunghezza tale da assicurare, insieme alla tuta, la protezione delle gambe del pilota, senza lasciare zone scoperte. Gli stivali devono essere omologati secondo uno degli standard elencati nell'Allegato "Abbigliamento di protezione" ad eccezione degli stivali di misura inferiore al 36 che devono comunque essere conformi ai restanti requisiti specificati nel presente articolo.
- 17.4.5 - Il pilota e l'eventuale passeggero, devono indossare guanti protettivi omologati secondo uno degli standard elencati nell'Allegato "Abbigliamento di protezione". I guanti devono avere una lunghezza tale da assicurare insieme alla tuta la protezione delle braccia del pilota, senza lasciare zone scoperte.
- 17.5 - PARA-SCHIENA
- 17.5.1 - L'uso di un para-schiena, omologato secondo uno degli standard elencati nell'Allegato "Abbigliamento di protezione", è obbligatorio in tutte le Classi.
- 17.6 - PROTEZIONE PETTORALE
- 17.6.1 - L'uso di una protezione pettorale, omologata secondo uno degli standard elencati nell'Allegato "Abbigliamento di protezione", è obbligatorio in tutte le Classi.
- 17.7 - AIR-BAG
- 17.7.1 - **L'uso di un Air-Bag, incluso nella lista ABCIV pubblicata sul sito CIV.TV, è obbligatorio in tutti i Campionati e Trofei.**
- 17.8 - MATERIALI EQUIVALENTI ALLA PELLE
- 17.8.1 - Per gli indumenti, le calzature ed i guanti, è ammesso utilizzare materiali alternativi alla pelle purché l'abbigliamento di protezione sia conforme agli articoli precedenti.
- 17.9 - ABBIGLIAMENTO PILOTI SESSIONI IN NOTTURNA
- 17.9.1 - Durante le sessioni in notturna, così come dichiarate dal Direttore di Gara, in aggiunta a quanto indicato negli articoli precedenti, tutti i piloti devono indossare obbligatoriamente un abbigliamento conforme a quanto stabilito negli articoli a seguire.
- 17.9.2 - È obbligatorio applicare sulla tuta (o su di un gilet/giubbotto) 2 strisce retroriflettenti nella zona anteriore del busto e 2 nella zona posteriore.

Le suddette strisce devono essere bianche, con un'altezza minima di mm. 50 e una lunghezza minima di mm. 200 e devono essere applicata alla tuta o al gilet/giubbino mediante cucitura, velcro o incollaggio forte. In alternativa è consentito utilizzare gilet/giubbetti omologati secondo la normativa EN 471:2003 o EN ISO 20471:2013. È consigliato utilizzare strisce retro-riflettenti anche su entrambe le braccia e entrambe le gambe.

17.9.4 - Sulla parte anteriore del casco deve essere applicata una striscia adesiva retro-riflettente bianca con un'altezza minima di mm. 30 ed una superficie minima di cm^2 25.

17.9.5 - Sulla parte posteriore del casco deve essere applicata una striscia adesiva retro-riflettente rossa con un'altezza minima di mm. 30 ed una superficie minima di cm^2 25.

17.10 - NON CONFORMITÀ ABBIGLIAMENTO DI PROTEZIONE

17.10.1 - È compito e responsabilità del pilota assicurarsi che l'abbigliamento di protezione sia conforme agli articoli precedenti nell'arco di tutta la manifestazione. L'utilizzo in pista di abbigliamento di protezione non conforme è sanzionato come inosservanza degli obblighi dei piloti.

I Commissari di Gara, nel caso in cui l'abbigliamento di protezione non dovesse risultare idoneo, hanno altresì facoltà di trattenerlo restituendolo a fine manifestazione. Il Direttore di Gara, in accordo con il 1° Commissario Tecnico, ha la facoltà di non ammettere in pista un pilota il cui abbigliamento di protezione presenti gravi carenze rispetto alla presente normativa. Il Direttore di Gara, verificata la grave violazione della presente normativa, ha altresì facoltà di esporre bandiera nera ad un pilota.

17.10.2 - In nessun caso il mancato controllo a campione da parte dei Commissari di Gara (o del personale da questi incaricato) può essere considerato quale valido motivo per utilizzare abbigliamento di protezione non conforme. Nessuna responsabilità è a questi soggetti imputabile.

17.10.3 - L'intero articolo 17 non può essere oggetto di reclamo.

ART. 18 - TUTELA AMBIENTALE

18.1 - Anche su superfici asfaltate, è raccomandato l'utilizzo di tappetini nelle zone del paddock ove sono ricoverati i motocicli e/o dove vengono ese-

guiti i lavori di manutenzione sui motocicli stessi. I tappetini devono essere di dimensioni e materiali tali da evitare spargimenti sul terreno di liquidi, solventi, olii, vernici o di qualsiasi altro prodotto dannoso per l'ambiente. Per quanto non indicato nel presente regolamento fa riferimento il vigente Regolamento Ambiente della Federazione Motociclistica Italiana.

REGOLAMENTO TECNICO PREMOTO3 (RTPM3)

Fermo restando quanto stabilito nel RMM e nelle Norme Sportive del vigente Regolamento Velocità, i motocicli che partecipano alla Classe PreMoto3 del Campionato Italiano Velocità devono essere conformi a quanto stabilito nel presente Regolamento Tecnico. I documenti (liste, modelli o fiches) citati di seguito sono da considerarsi parte integrante del presente Regolamento. Durante l'anno tali documenti possono essere soggetti ad aggiornamenti o revisioni, pertanto si intende valida e vigente l'ultima revisione pubblicata sul sito www.civ.tv.

La Classe PreMoto3 del Campionato Italiano Velocità è aperta ai motocicli **NSF 250 R (Type MR03)** equipaggiati con i componenti indicati di seguito:

- componenti obbligatori indicati nel documento **DAPM3-24**.

La lista PLPM3 contiene gli esplosi ed i codici originali di ogni componente facente parte del motore. Ogni componente di motore è contrassegnato come: "STANDARD" (nessuna modifica è consentita, il componente deve rimanere completamente originale), "LIBERO" (il componente può essere modificato o sostituito nel limite dei vincoli prescritti nell'articolo 15 e nel RTGS), "FICHES" (il componente deve rimanere originale, sono ammesse unicamente le modifiche indicate nella fiches tecnica corrispondente).

Per quanto non stabilito nel presente Regolamento, per quanto non indicato nella lista PLPM3 e nel documento **DAPM3-24**, tutti i componenti del motociclo sono liberi nei limiti di quanto stabilito nel RTGS.

I piloti della Classe PreMoto3 sono obbligati a169zo del casco del Fornitore Unico JUST 1 Racing®, Modello J-GPR/CIV. Il dispositivo è stato verificato essere conforme a quanto previsto dal Regolamento Velocità - Capitolo III - RTGS e dal relativo Allegato 6.

ART. 1 - GENERALITÀ

- 1.1 - Il peso del motociclo in ordine di marcia e del pilota in tenuta da gara devono essere conformi a quanto indicato nei punti a seguire.

- a) Il peso in ordine di marcia del motociclo non deve in alcun caso essere inferiore a **Kg. 86**.
- b) Nel caso il peso in ordine di marcia del motociclo sia superiore a **Kg. 96**, il motociclo è conforme a prescindere dal peso del pilota.
- c) Nel caso il peso in ordine di marcia del motociclo sia compreso tra **kg. 86 e Kg. 96**, la somma dei pesi del motociclo in ordine di marcia e del pilota in tenuta da gara non deve essere inferiore a **Kg. 147**.
- 1.2 - I motori utilizzati nella Classe PreMoto3 del CIV devono essere sigillati, conformemente a quanto specificato nell'articolo 1.6 del RTGS.
- 1.3 - Durante la stagione ogni pilota titolare ha diritto ad utilizzare, quindi a far sigillare, un massimo di 2 motori. Ai piloti iscritti come wild card è consentito far sigillare un massimo di 2 motori durante la stagione.
- 1.4 - Per le modalità con cui vengono conteggiati i motori e le sanzioni previste per l'uso di motori oltre il numero massimo ammesso fa riferimento quanto stabilito nell'articolo 1.7 del RTGS.

ART. 2 - CICLISTICA

- 2.1 - **Salvo quanto specificato negli articoli a seguire, telaio, forcellone e tutte le infrastrutture del motociclo devono essere mantenute originali.**
- 2.2 - **È ammesso sostituire e/o modificare il telaietto reggi sella.**
- 2.3 - **Le piastre di sterzo superiore e inferiore devono essere mantenute originali.**
- 2.4 - **I semi-manubri sono liberi.**
- 2.5 - **Le pedane e tutti i comandi a pedale sono liberi.**
- 2.6 - **Le pedane poggiapiedi sono libere.**

ART. 3 - SOSPENSIONI

- 3.1 - **Salvo quanto specificato negli articoli a seguire, le sospensioni anteriori e posteriori devono essere mantenute originali.**
- 3.2 - **È ammesso modificare la sospensione anteriore secondo fiche attraverso l'installazione del kit presente sul DAPM3-24**
- 3.3 - **È ammesso modificare la sospensione posteriore secondo fiche attraverso l'installazione del kit presente sul DAPM3-24**
- 3.4 - **È ammesso installare l'ammortizzatore di sterzo incluso nel kit presente sul DAPM3-24**

ART. 4 - IMPIANTO FRENANTE

- 4.1 - Salvo quanto specificato negli articoli a seguire, gli impianti frenanti anteriori e posteriori sono liberi, nei limiti di quanto stabilito nel RTGS.
- 4.2 - **La pinza anteriore deve essere mantenuta originale.**
- 4.3 - **La pompa freno anteriore è libera purché realizzata in alluminio.**
- 4.4 - **Il disco freno anteriore può essere sostituito con un componente aftermarket purché con dimensioni non superiori a 300mm \varnothing X 5.5mm (diametro X spessore).**
- 4.5 - **Condotti di raffreddamento aggiuntivi sono vietati.**
- 4.6 - **La pinza posteriore deve essere mantenuta originale.**
- 4.7 - **La pompa posteriore deve essere mantenuta originale.**
- 4.8 - **I sistemi antibloccaggio (ABS) di qualsiasi tipo, sono vietati. I freni devono essere azionati e modulati unicamente dal pilota, non sono ammessi sistemi elettronici e/o meccanici che agiscono sulla pressione nell'impianto frenante in maniera indipendente dall'azione esercitata dal pilota sulle leve freno.**
- 4.9 - **Il sistema idraulico dell'impianto frenante è libero, nei limiti di quanto stabilito nel RTGS.**

ART. 5 - CERCHI RUOTA

- 5.1 - Ad eccezione di quanto stabilito negli articoli a seguire, i cerchi anteriori e posteriori sono liberi, nei limiti di quanto stabilito nel RTGS.
- 5.2 - I cerchi ruota devono essere realizzati in lega di alluminio.
- 5.3 - Sono ammessi unicamente cerchi ruota con dimensioni del canale (diametro x larghezza) come indicate nei punti a seguire.
- a) Cerchio ruota anteriore 17" x 2,5"
- b) Cerchio ruota posteriore 17" x 3,5".
- 5.4 - **I perni ruota devono essere mantenuti originali.**

ART. 6 - PNEUMATICI

- 6.1 - Gli unici pneumatici ammessi sono quelli acquistati presso il racing service del Fornitore Esclusivo per la Classe PreMoto3 del Campionato Italiano Velocità, riconoscibili dalla presenza del contrassegno applicato dal racing service stesso prima della consegna.
- 6.2 - Durante i turni di prove ufficiali cronometrate (qualifiche) è ammesso utilizzare un massimo di 3 pneumatici, indifferentemente anteriori o

posteriori, sui quali è obbligatorio applicare gli appositi sticker conformemente a quanto stabilito nel RTGS.

- 6.3 - Gli pneumatici rain sono esclusi dal conteggio quindi per questi non è prevista l'applicazione di sticker.

ART. 7 - SERBATOIO E CIRCUITO CARBURANTE

- 7.1 - **Il serbatoio ed il tappo serbatoio devono essere mantenuti originali.**
- 7.2 - Il circuito del carburante è libero nei limiti di quanto stabilito nel RTGS.
- 7.3 - L'unico carburante ammesso nella classe PreMoto3 del Campionato Italiano Velocità è il Carburante CIV conforme a quanto stabilito nel RTGS.

ART. 8 - ALIMENTAZIONE

8.1 - SISTEMA DI ALIMENTAZIONE

- 8.1.1 - Salvo quanto autorizzato negli articoli a seguire il sistema di alimentazione, inteso come assieme di corpo farfallato, collettore di aspirazione, iniettore, pompa e regolatore di pressione carburante deve essere mantenuto originale conformemente a quanto indicato nella lista PLPM3 e nel documento **DAPM3-24**. La pressione del carburante deve essere quella indicata nella lista PLPM3. Nessun elemento aggiuntivo può essere inserito tra corpo farfallato, collettore e testa.

- 8.1.2 - Il cornetto di aspirazione **deve essere mantenuto originale.**

8.2 - SCATOLA FILTRO E FILTRO ARIA

- 8.2.1 - **La cassa filtro deve essere mantenuta originale.**
- 8.2.2 - **Il filtro dell'aria deve essere mantenuto originale.**

ART. 9 - MOTORE

9.1 - GENERALITÀ MOTORE

- 9.1.1 - **Sono ammessi unicamente motori Honda NSF 250 R (Type MR03).**
- 9.1.2 - A parziale deroga di quanto stabilito nel RTGS, tutti i componenti del motore devono essere conformi quanto indicato nella lista PLPM3 nel documento **DAPM3-24** e riassunti negli articoli a seguire.
- 9.1.3 - Le guarnizioni motore, ad eccezione di quelle di testa e base cilindro e quelle contrassegnate come STANDARD nella lista PLPM3 sono libere, sostituire o aggiungere alle guarnizioni dei distanziali è vietato. La guar-

nizione di testa e base cilindro devono rimanere originali, anche nel numero, nulla può essere rimosso o aggiunto dalle guarnizioni, così come originariamente fornite dal costruttore, inclusi mastici, colle, paste siliconiche etc.

9.1.4 - A deroga di quanto stabilito nell'Allegato "Tolleranze Applicate" sui componenti del motore contrassegnati come STANDARD, è ammessa unicamente la normale manutenzione prevista dal manuale di officina, nei limiti delle tolleranze produttive indicate dal costruttore.

9.1.5 - A parziale deroga di quanto stabilito nel RTGS, nel motore sono vietati cuscinetti con riporti ceramici.

9.2 - TESTA

9.2.1 - Ad eccezione di quanto indicato negli articoli a seguire e nella lista PLPM3, qualsiasi modifica alla testa è vietata, nessun materiale può essere aggiunto o rimosso dalla testa.

9.2.2 - È consentito rettificare il piano della testa dal lato del blocco cilindri, purché le quote della zona rettificata rimangano entro i limiti delle tolleranze indicate nelle fiches di omologazione.

9.2.3 - Le sedi-valvola e le guide valvola devono essere mantenute originali. È ammessa solo la normale manutenzione prevista dal manuale di officina.

9.2.4 - I prigionieri della testa devono rimanere originali.

9.3 - DISTRIBUZIONE

9.3.1 - Ad eccezione di quelli contrassegnati come LIBERI nella lista PLPM3, tutti i componenti del sistema di distribuzione devono essere mantenuti originali. È ammessa solo la normale manutenzione prevista dal manuale di officina.

9.3.2 - Le valvole, le molle, le punterie (bicchierini), i paraoli (gommini), i semiconi ed i piattelli delle valvole devono essere mantenuti originali. È ammessa solo la normale manutenzione prevista dal manuale di officina. Lo spessoramento delle molle delle valvole è vietato.

9.3.3 - Gli alberi a camme, la catena di distribuzione, i pattini, il tenditore, i rocchetti ed ingranaggi, il dispositivo automatico di decompressione devono essere mantenuti originali. È ammessa solo la normale manutenzione prevista dal manuale di officina. La fase degli alberi a camme non può essere modificata.

9.4 - CILINDRO

9.4.1 - Ad eccezione di quanto indicato nell'articolo a seguire e nella lista PLPM3, qualsiasi modifica al cilindro è vietata, nessun materiale può essere aggiunto o rimosso dal cilindro.

9.4.2 - È consentito rettificare il piano del cilindro dal lato della testa, purché le quote della zona rettificata rimangano entro i limiti delle tolleranze indicate nelle fiches di omologazione.

9.5 - PISTONE

9.5.1 - Qualsiasi modifica al pistone, inclusi lucidatura ed alleggerimento, è vietata.

9.5.2 - Qualsiasi modifica alle fasce di tenuta, spinotto e relativi fermi, è vietata.

9.6 - BIELLA

9.6.1 - Qualsiasi modifica alla biella, inclusi lucidatura ed alleggerimento, è vietata.

9.7 - ALBERO MOTORE

9.7.1 - L'albero motore ed il contralbero devono essere mantenuti originali qualsiasi modifica, inclusi alleggerimento, bilanciatura e lucidatura, è vietata.

9.7.2 - Alleggerire o appesantire l'albero motore ed il contralbero o qualsiasi elemento ad esso solidale (es. rotori del generatore, masse volaniche, ruote foniche, ingranaggi di primaria) è vietato.

9.8 - CARTER MOTORE

9.8.1 - I carter motore ed i relativi coperchi devono essere mantenuti originali, anche per quanto riguarda gli sfiati (numero e dimensione) il colore e la finitura superficiale.

9.8.2 - L'uso di sistemi atti a ridurre la pressione interna ai carter motore, è vietato.

ART. 10 - TRASMISSIONE**10.1 - FRIZIONE**

10.1.1 - Salvo quanto autorizzato negli articoli a seguire la frizione, tutti i suoi componenti e il comando frizione (a cavo) devono essere mantenuti originali. È possibile sostituire la leva del comando frizione.

10.1.2 - È possibile sostituire i dischi frizione condotti e conducenti purchè rimangano in numero pari all'originale.

10.1.3 - È possibile sostituire le molle elicoidali con altre molle purchè realiz-

zate in acciaio. È possibile rimuovere esclusivamente la molla a tazza.

10.2 - CAMBIO

10.2.1 - Qualsiasi modifica al cambio, inteso come l'assieme composto dal sistema di selezione della marcia e azionamento delle forchette, alberi primario e secondario ed i relativi ingranaggi di trasmissione (primaria e marce) è vietata, conformemente a quanto indicato nella lista PLPM3.

10.3 - TRASMISSIONE FINALE

10.3.1 - La trasmissione finale (pignone, corona e catena) è libera per tipologia, materiali e dimensioni, nei limiti dei vincoli stabiliti nel RTGS.

10.3.2 - Il coperchio copri-pignone può essere modificato, sostituito o rimosso.

10.4 - TRASMISSIONE PRIMARIA

10.4.1 - **La trasmissione primaria deve essere mantenuta originale così come realizzata dal produttore.**

ART. 11 - IMPIANTO DI RAFFREDDAMENTO E LUBRIFICAZIONE

11.1 - Il tipo di raffreddamento (ad acqua) deve rimanere originale.

11.2 - **Il radiatore dell'acqua deve essere mantenuto originale.**

11.3 - La pompa dell'acqua deve essere mantenuta originale, conformemente a quanto indicato nella lista PLPM3.

11.4 - **È possibile aggiungere una rete protettiva al radiatore dell'acqua.**

11.5 - È possibile sostituire i tubi e gli attacchi dell'impianto di raffreddamento. Il tappo del radiatore è libero.

11.6 - **È ammesso aggiungere un dissipatore di calore aria-acqua sul tubo di raffreddamento del radiatore. La dimensione massima non deve essere superiore a 50mm \varnothing X 70mm.**

11.7 - **La pompa dell'olio ed il filtro olio devono essere mantenuti originali, conformemente a quanto indicato nella lista PLPM3.**

ART. 12 - IMPIANTO ELETTRICO

12.1 - CABLAGGIO

12.1.1 - **Il cablaggio principale deve essere mantenuto originale. Gli interruttori ed i pulsanti connessi al cablaggio principale devono rispettare le caratteristiche tecniche/costruttive ed il principio di funzionamento dei pulsanti equipaggianti il motociclo NSF 250 R (TypeMR03). Il mancato rispetto del presente articolo è sanzionato come una irregolarità tecnica.**

12.2 - CONTROLLO MOTORE

12.2.1 - **La ECU deve essere mantenuta originale.**

12.2.2 - **Nessuna centralina o sensore aggiuntivo ad eccezione di quelli montati in origine sul motore, quelli indicati nel documento DAPM3-24 e del quick-shifter può essere aggiunto al fine di implementare le strategie di controllo del motore. I sensori montati in origine sul motore e quelli indicati nel documento DAPM3-24 devono essere mantenuti originali.**

12.2.3 - **In qualunque momento dell'evento, il 1° CT ha il diritto di richiedere la sostituzione della centralina montata sul motociclo. Il rifiuto a procedere alla sostituzione è equiparato ad un'irregolarità tecnica.**

12.3 - INFRASTRUTTURE ELETTRICHE

12.3.1 - **L'alternatore (ACG), il regolatore di tensione, la bobina e la pipetta (o cappuccio) candela (e relativa staffa) devono rimanere originali, montati e funzionanti conformemente a quanto indicato nella lista PLPM3.**

12.3.2 - Ruotare lo statore o spostare il rotore ed il pick-up rispetto alla loro posizione originale è vietato. Conformemente a quanto indicato nella lista PLPM3 i relativi bulloni di fissaggio sono liberi purché dello stesso diametro di quelli originali.

12.3.3 - **È possibile sostituire la candela con un componente aftermarket.**

12.3.4 - La batteria è libera purché abbia una capacità nominale (C/1) e potenza istantanea (CA) sufficienti ad avviare il motore come specificato nell'articolo a seguire.

12.4 - EQUIPAGGIAMENTO AGGIUNTIVO ED ACQUISIZIONE DATI

12.4.1 - Nessun componente elettrico o elettronico aggiuntivo (sensore, centralina, logger) può essere montato sul motociclo ad eccezione di quelli specificati di seguito.

12.4.2 - È ammesso montare un cruscotto conforme a quanto indicato nel documento **DAPM3-24** (pubblicato sul sito www.civ.tv).

12.4.3 - È obbligatorio montare un sistema di acquisizione conforme a quanto indicato nel documento **DAPM3-24**.

12.4.4 - Il cablaggio di acquisizione è libero, purché la sua unica funzione sia quella di mettere in comunicazione il logger e/o cruscotto con un massimo di 8 sensori aggiuntivi, liberi per marca e modello e aventi le funzioni di misura indicate nell'elenco a seguire.

- **Posizione e velocità (mediante segnale GPS)**
- **Temperatura motore**

- **TPS**
- **RPM motore**
- **Velocità posteriore**
- **Velocità anteriore**
- **Pressione freno anteriore**
- **Pressione freno posteriore**
- **Posizione forcella**
- **Posizione ammortizzatore**

12.4.5 - **L'uso di sistemi elettronici di assistenza alla cambiata (quick-shifter) è ammesso. Il quick-shifter deve essere connesso unicamente al circuito di alimentazione (iniettore) o al circuito di accensione (bobina). È vietato l'uso di quick-shifter aventi ulteriori funzioni oltre a quella di assistenza alla cambiata.**

12.4.6 - L'uso di apparecchiature elettroniche con tecnologia IR (infrarossi), GPS o radio per la rilevazione dei tempi (traguardi elettronici), è ammesso.

ART. 13 - CARROZZERIA

13.1 - **Salvo quanto specificato nell'articolo a seguire, la carenatura, i para-fanghi e le sovrastrutture devono essere mantenuti originali.**

13.2 - **È ammesso sostituire la carenatura, i para-fanghi e le sovrastrutture con componenti aftermarket purché esteticamente uguali ai componenti originali e non realizzati in compositi in fibra di carbonio**

13.3 - **I numeri di gara devono essere bianchi e le tabelle porta-numero nere.**

ART. 14 - IMPIANTO DI SCARICO

14.1 - **Salvo quanto specificato negli articoli e seguire, l'impianto di scarico deve essere mantenuto originale**

14.2 - L'uso di dispositivi mobili (valvole, paratie etc.) atti a variare la lunghezza, la geometria o le sezioni di passaggio dei condotti di scarico, è vietato.

14.3 - Il massimo livello fonometrico ammesso è di 103 dB/A al regime di rotazione del motore di 5.500 giri/min.

ART. 15 - MATERIALI COSTRUTTIVI

15.1- L'uso del magnesio, **del titanio** e del tungsteno è vietato, salvo per i componenti montati in origine sul motore.

REGOLAMENTO TECNICO MOTO3 (RTM3)

Fermo restando quanto stabilito nel RMM e nelle Norme Sportive del vigente Regolamento Velocità, i motocicli che partecipano alla Classe Moto3 del Campionato Italiano Velocità devono essere conformi a quanto stabilito nel presente Regolamento Tecnico. I documenti (liste, modelli o fiches) citati di seguito sono da considerarsi parte integrante del presente Regolamento. Durante l'anno tali documenti possono essere soggetti ad aggiornamenti o revisioni, pertanto si intende valida e vigente l'ultima revisione pubblicata sul sito www.civ.tv.

La classe Moto3 del Campionato Italiano Velocità è aperta ai motocicli equipaggiati con i componenti indicati di seguito:

- motore Yamaha YZ450F MY2022 (modello motociclo B2WD, modello motore *J345E-) acquistato presso il Fornitore Ufficiale della classe Moto3 del Campionato Italiano Velocità (Società incaricata da Filiale Italiana Yamaha Motor Europe N.V.)
- componenti obbligatori indicati nel documento DAM3.

Per quanto non stabilito nel presente Regolamento e per quanto non indicato nella lista PLM3 e nel documento DAM3, tutti i componenti del motociclo sono liberi nei limiti di quanto stabilito nel RTGS.

La lista PLM3 contiene gli esplosi ed i codici originali di ogni componente facente parte del motore. Ogni componente di motore è contrassegnato come: "STANDARD" (nessuna modifica è consentita, il componente deve rimanere completamente originale), "LIBERO" (il componente può essere modificato o sostituito nel limite dei vincoli prescritti nel RTGS), "FICHES" (il componente deve rimanere originale, sono ammesse unicamente le modifiche indicate nella fiches tecnica corrispondente).

La Giuria del CIV, sentito il parere del Comitato Velocità e della Commissione Tecnica, ha la facoltà di autorizzare la partecipazione fuori classifica di motocicli conformi al presente regolamento ma equipaggiati con motori Yamaha YZ450F dal MY2020 al MY 2022 inclusi non acquistati presso il Fornitore Ufficiale della classe Moto3 del Campionato Italiano Velocità.

Durante le verifiche tecniche i CT possono avvalersi del supporto del servizio tec-

nico del Fornitore Ufficiale della classe Moto3 del Campionato Italiano Velocità. Il STS può avvalersi del servizio tecnico del Fornitore Ufficiale anche per verifiche che prevedano il ritiro del motore o di un suo componente.

ART. 1 - GENERALITÀ

- 1.1 - Il peso del motociclo in ordine di marcia e del pilota in tenuta da gara devono essere conformi a quanto indicato nei punti a seguire.
- a) Il peso in ordine di marcia del motociclo non deve in alcun caso essere inferiore a Kg. 90.
 - b) Nel caso il peso in ordine di marcia del motociclo sia superiore a Kg. 97, il motociclo è conforme a prescindere dal peso del pilota.
 - c) Nel caso il peso in ordine di marcia del motociclo sia compreso tra kg. 90 e Kg. 97, la somma dei pesi del motociclo in ordine di marcia e del pilota in tenuta da gara non deve essere inferiore a Kg. 155.
- 1.2 - I motori utilizzati nella Classe Moto3 del CIV devono essere sigillati, conformemente a quanto specificato nell'articolo 1.6 del RTGS. L'apposizione e la convalida dei sigilli è subordinata alla verifica di acquisto del motore presso il Fornitore Ufficiale della classe Moto3 del Campionato Italiano Velocità.
- 1.3 - Durante la stagione ogni pilota titolare ha diritto ad utilizzare, quindi a far sigillare, un massimo di 3 motori. Ai piloti iscritti come wild card è consentito far sigillare un massimo di 2 motori ad evento e non più di 3 motori durante la stagione.
- 1.4 - Le teste dei 2 bulloni della testa identificati dal codice 95E32-06030 e del bullone del cilindro identificato dal codice 95E32-06030 devono essere predisposte con due fori per il passaggio del filo di sigillatura FMI. Ad insindacabile giudizio del 1° Commissario Tecnico possono essere richiesti fori per il passaggio del filo da legatura in posizioni differenti da quelle indicate nel presente articolo.
- 1.5 - Per le modalità con cui vengono conteggiati i motori e le sanzioni previste per l'uso di motori oltre il numero massimo ammesso fa riferimento quanto stabilito nell'articolo 1.7 del RTGS.
- 1.6 - La rimozione dei sigilli di un motore soggetto a rottura deve essere preventivamente autorizzata dal Fornitore Ufficiale della classe Moto3 del Campionato Italiano Velocità, sentito il parere del 1° Commissario Tecnico.

- 1.7 - Il Fornitore Ufficiale della classe Moto3 del Campionato Italiano Velocità:
- nel corso di una manifestazione può richiedere al 1° Commissario Tecnico il ritiro sul campo gara di un motore soggetto a rottura
 - nel periodo di tempo che intercorre tra il termine di una manifestazione e l'inizio della manifestazione successiva di Campionato Italiano, in accordo con la Commissione Tecnica, può richiedere ad un pilota il ritiro di un motore soggetto a rottura.
- A seguito di tale richiesta il pilota ha l'obbligo di consegnare il motore soggetto a rottura, completo ed ancora sigillato, ai Commissari di Gara (Fornitore Ufficiale). In tal caso, solo una volta durante la stagione, ed unicamente nel caso non sia già stata precedentemente scontata, la sanzione prevista per la sigillatura di ulteriori motori oltre al numero massimo consentito, viene sospesa fino alla presentazione al STS (o ai Commissari di Gara se nella medesima manifestazione) dell'esito delle verifiche effettuate dal Fornitore Ufficiale. In ogni caso la presentazione dell'esito delle verifiche deve avvenire entro l'inizio dell'ultima gara del Campionato Italiano. Solo una volta durante la stagione, nel caso di rottura per cause non imputabili al team o al pilota, sarà concessa la sigillatura di un motore oltre il numero massimo ammesso, senza l'applicazione della sanzione prevista.
- 1.8 - Il rifiuto ad ottemperare alla richiesta di consegna del motore soggetto a rottura, la consegna di motori privi di sigilli o con sigilli non conformi è equiparato ad una irregolarità tecnica, applicata a tutte le gare in cui quel motore è stato utilizzato. Eventuali irregolarità tecniche riscontrate durante le verifiche sul motore soggetto a rottura saranno sanzionate come previsto nel RTGS e nelle Norme Sportive.
- 1.9 - Il risultato della verifica da parte del servizio tecnico del Fornitore Ufficiale non può essere oggetto di reclamo.

ART. 2 - CICLISTICA

- 2.1 - Telaio, forcellone e tutte le infrastrutture del motociclo sono liberi, nei limiti di quanto stabilito nel RTGS.

ART. 3 - SOSPENSIONI

- 3.1 - Salvo quanto specificato negli articoli a seguire, le sospensioni anteriori

e posteriori sono libere, nei limiti di quanto stabilito nel RTGS.

- 3.2 - Le molle delle sospensioni (anteriori e posteriori) devono essere di tipo elicoidale.
- 3.3 - Sospensioni attive o semi-attive e/o sistemi elettronici per il controllo delle sospensioni, inclusa la loro lunghezza, non sono ammessi.
- 3.4 - La regolazione meccanica ed idraulica della forcella e dell'ammortizzatore deve essere di tipo manuale.

ART. 4 - IMPIANTO FRENANTE

- 4.1 - Salvo quanto specificato negli articoli a seguire, gli impianti frenanti anteriori e posteriori sono liberi, nei limiti di quanto stabilito nel RTGS.
- 4.2 - I sistemi antibloccaggio (ABS) di qualsiasi tipo, sono vietati. I freni devono essere azionati e modulati unicamente dal pilota, non sono ammessi sistemi elettronici e/o meccanici che agiscano sulla pressione nell'impianto frenante in maniera indipendente dall'azione esercitata dal pilota sulle leve freno.

ART. 5 - CERCHI RUOTA

- 5.1 - Ad eccezione di quanto stabilito negli articoli a seguire, i cerchi anteriori e posteriori sono liberi, nei limiti di quanto stabilito nel RTGS.
- 5.2 - Sono ammessi unicamente cerchi ruota con dimensioni del canale (diametro x larghezza) come indicate nei punti a seguire.
 - a) Cerchio ruota anteriore 17" x 2,5"
 - b) Cerchio ruota posteriore 17" x 3,5".

ART. 6 - PNEUMATICI

- 6.1 - Gli unici pneumatici ammessi sono quelli acquistati presso il racing service del Fornitore Esclusivo per la classe Moto3 del Campionato Italiano Velocità, riconoscibili dalla presenza del contrassegno applicato dal racing service stesso prima della consegna.
- 6.2 - Durante i turni di prove ufficiali cronometrate (qualifiche) è ammesso utilizzare un massimo di 4 pneumatici, indifferentemente anteriori o posteriori, sui quali è obbligatorio applicare gli appositi sticker conformemente a quanto stabilito nel RTGS.
- 6.3 - Gli pneumatici rain sono esclusi dal conteggio quindi per questi non è prevista l'applicazione di sticker.

ART. 7 - SERBATOIO E CIRCUITO CARBURANTE

- 7.1 - Il serbatoio ed il tappo serbatoio sono liberi nei limiti di quanto stabilito nel RTGS. Serbatoi in materiale composito non sono ammessi.
- 7.2 - Il circuito del carburante è libero nei limiti di quanto stabilito nel RTGS.
- 7.3 - L'unico carburante ammesso nella classe Moto3 del Campionato Italiano Velocità è il Carburante CIV conforme a quanto stabilito nel RTGS.

ART. 8 - ALIMENTAZIONE**8.1 - SISTEMA DI ALIMENTAZIONE**

- 8.1.1 - Salvo quanto autorizzato negli articoli a seguire il sistema di alimentazione, inteso come assieme di corpo farfallato, collettore di aspirazione, iniettore, pompa e regolatore di pressione carburante deve essere mantenuto originale conformemente a quanto indicato nella lista PLM3e nel documento DAM3. La pressione del carburante deve essere quella indicata nella lista PLM3.
- 8.1.2 - Il cornetto di aspirazione è libero, sono vietati cornetti di aspirazione ad altezza variabile.
- 8.1.3 - È ammesso interporre tra il collettore di aspirazione del corpo farfallato e la testa una flangia in lega di ferro o in alluminio conforme a quanto indicato nei punti a seguire.
- a) La flangia deve essere costituita da un unico foro principale che permetta il passaggio della miscela aria/carburante dal collettore di aspirazione alla testa. Sono pertanto vietati fori e/o condotti agiuntivi di qualunque genere (esempio bypass aria).
- b) Il collettore e l'eventuale flangia devono essere montati in modo che tutta l'aria in ingresso al cilindro passi per la sezione di ingresso del corpo farfallato e per il foro interno della flangia. A questo scopo le superfici di accoppiamento della flangia con la testa e con il collettore devono essere piane e le coppie di serraggio utilizzate per il fissaggio del sistema di ammissione devono essere tali da garantire la tenuta durante l'uso. La tenuta dei suddetti accoppiamenti deve essere assicurata da guarnizioni resistenti alla temperatura. Dette guarnizioni devono essere mantenute integre per tutta la durata della manifestazione.
- c) Nessuna parte della flangia può estendersi oltre la sezione di uscita del collettore di aspirazione del corpo farfallato ed oltre la sezione di

ingresso del condotto di aspirazione sulla testa. Sono vietati inserti di qualunque genere nel sistema di ammissione compreso tra il corpo farfallato e la testa.

- 8.1.4 - È ammesso sostituire il tubo ad alta pressione interno all'assieme della pompa carburante con altro avente caratteristiche di resistenza pari all'originale, al solo scopo di procedere alla revisione del filtro del carburante, conformemente a quanto indicato nelle fiches di omologazione. Qualunque altro componente dell'assieme pompa carburante (ad eccezione del filtro che può essere sostituito ma non rimosso) deve essere mantenuto originale conformemente a quanto indicato nella lista PLM3.
- 8.2 - SCATOLA FILTRO E FILTRO ARIA
- 8.2.1 - La cassa filtro è libera, nei limiti di quanto stabilito nel RTGS.
- 8.2.2 - Tutta l'aria in ingresso al motore deve passare attraverso un elemento filtrante (filtro/i) che impedisca l'ingresso di corpi estranei al suo interno. La superficie massima degli eventuali fori di passaggio aria attraverso l'elemento filtrante deve essere di mm² 2.

ART. 9 - MOTORE

9.1 - GENERALITÀ MOTORE

- 9.1.1 - Sono ammessi unicamente motori Yamaha YZ450F MY2022 (modello motociclo B2WD, modello motore *J345E-) acquistati presso il Fornitore Ufficiale della classe Moto3 del Campionato Italiano Velocità (Società incaricata da Filiale Italiana Yamaha Motor Europe N.V.) i cui numeri siano inseriti nell'elenco depositato dal Fornitore Ufficiale presso la FMI. È responsabilità del pilota verificare che un motore rientri in tale elenco prima di richiederne la sigillatura.
- 9.1.2 - A parziale deroga di quanto stabilito nel RTGS, tutti i componenti del motore devono essere conformi quanto indicato nella lista PLM3, nel documento DAM3 e riassunti negli articoli a seguire.
- 9.1.3 - Le guarnizioni motore, ad eccezione di quelle di testa e base cilindro e quelle contrassegnate come STANDARD nella lista PLM3 sono libere, sostituire o aggiungere alle guarnizioni dei distanziali è vietato. La guarnizione di testa e base cilindro devono rimanere originali, anche nel numero, nulla può essere rimosso o aggiunto dalle guarnizioni, così come originariamente fornite dal costruttore, inclusi mastici, colle, paste siliconiche etc.

- 9.1.4 - A deroga di quanto stabilito nell'Allegato "Tolleranze Applicate" sui componenti del motore contrassegnati come STANDARD, è ammessa unicamente la normale manutenzione prevista dal manuale di officina, nei limiti delle tolleranze produttive indicate dal costruttore.
- 9.1.5 - A parziale deroga di quanto stabilito nel RTGS, sono vietati cuscinetti con riporti ceramici.
- 9.2 - TESTA
- 9.2.1 - Ad eccezione di quanto indicato negli articoli a seguire e nella lista **PLM3**, qualsiasi modifica alla testa è vietata, nessun materiale può essere aggiunto o rimosso dalla testa.
- 9.2.2 - È consentito rettificare il piano della testa dal lato del blocco cilindri, purché le quote della zona rettificata rimangano entro i limiti delle tolleranze indicate nelle fiches di omologazione.
- 9.2.3 - Le sedi-valvola e le guide valvola devono essere mantenute originali. È ammessa solo la normale manutenzione prevista dal manuale di officina.
- 9.2.4 - I prigionieri della testa devono rimanere originali.
- 9.3 - DISTRIBUZIONE
- 9.3.1 - Ad eccezione di quelli contrassegnati come LIBERI nella lista **PLM3**, tutti i componenti del sistema di distribuzione devono essere mantenuti originali. È ammessa solo la normale manutenzione prevista dal manuale di officina.
- 9.3.2 - Le valvole, le molle, le punterie (bicchierini), i paraoli (gommini), i semiconi ed i piattelli delle valvole devono essere mantenuti originali. È ammessa solo la normale manutenzione prevista dal manuale di officina. Lo spessoramento delle molle delle valvole è vietato.
- 9.3.3 - Gli alberi a camme, la catena di distribuzione, i pattini, il tenditore, i rocchetti ed ingranaggi, il dispositivo automatico di decompressione devono essere mantenuti originali. È ammessa solo la normale manutenzione prevista dal manuale di officina. La fase degli alberi a camme non può essere modificata.
- 9.4 - CILINDRO
- 9.4.1 - Ad eccezione di quanto indicato nell'articolo a seguire e nella lista **PLM3**, qualsiasi modifica al cilindro è vietata, nessun materiale può essere aggiunto o rimosso dal cilindro.
- 9.4.2 - È consentito rettificare il piano del cilindro dal lato della testa, purché

le quote della zona rettificata rimangano entro i limiti delle tolleranze indicate nelle fiches di omologazione.

9.5 - PISTONE

9.5.1 - Qualsiasi modifica al pistone, inclusi lucidatura ed alleggerimento, è vietata.

9.5.2 - Qualsiasi modifica alle fasce di tenuta, spinotto e relativi fermi, è vietata.

9.6 - BIELLA

9.6.1 - Qualsiasi modifica alla biella, inclusi lucidatura ed alleggerimento, è vietata.

9.7 - ALBERO MOTORE

9.7.1 - L'albero motore ed il contralbero devono essere mantenuti originali qualsiasi modifica, inclusi alleggerimento, bilanciatura e lucidatura, è vietata.

9.7.2 - Alleggerire o appesantire l'albero motore ed il contralbero o qualsiasi elemento ad esso solidale (es. rotori del generatore, masse volaniche, ruote foniche, ingranaggi di primaria) è vietato.

9.8 - CARTER MOTORE

9.8.1 - I carter motore ed i relativi coperchi devono essere mantenuti originali, anche per quanto riguarda gli sfiati (numero e dimensione) il colore e la finitura superficiale.

9.8.2 - L'uso di sistemi atti a ridurre la pressione interna ai carter motore, è vietato.

9.8.3 - Eventuali carter motore in sostituzione di quelli equipaggianti in origine il motore assegnato al pilota devono essere obbligatoriamente acquistati nuovi attraverso la rete di vendita ufficiale del Fornitore Ufficiale della classe Moto3 del Campionato Italiano Velocità. La fattura d'acquisto, unitamente alla documentazione fotografica raffigurante il numero seriale d'accoppiamento del carter motore nuovo ed il numero d'identificazione di quello da sostituire, devono essere inviate alla FMI ed al Fornitore Ufficiale entro l'inizio delle Operazioni Preliminari della manifestazione in cui si richiede di utilizzare il motore. Il carter motore che è stato sostituito sarà eliminato dall'elenco dei motori ammessi alla classe Moto3 del Campionato Italiano Velocità. L'apposizione e la convalida dei sigilli sul motore equipaggiato con il nuovo carter è su-

bordinata al rispetto di quanto stabilito nel presente articolo. L'eventuale sostituzione dei carter, nell'arco della stagione, è consentita una sola volta per ogni motore.

ART. 10 - TRASMISSIONE

10.1 - FRIZIONE

- 10.1.1 - Il tipo di frizione (a bagno d'olio) ed il comando frizione (a cavo) devono essere mantenuti originali.
- 10.1.2 - L'intero gruppo frizione, ad eccezione dei componenti indicati come STANDARD nella lista PLM3, può essere sostituito con materiale aftermarket, anche nel caso esso includa un dispositivo di controllo della coppia negativa (anti-saltellamento).
- 10.1.3 - È consentito interporre un distanziale tra il coperchio motore ed il coperchio frizione. Il coperchio frizione e l'eventuale distanziale devono essere montati con mastici e guarnizioni in modo da garantire una tenuta perfetta. Lo spessore del distanziale incluse guarnizioni e mastici di accoppiamento non deve superare i mm. 4.

10.2 - CAMBIO

- 10.2.1 - Qualsiasi modifica al cambio, inteso come l'assieme composto dal sistema di selezione della marcia e azionamento delle forchette, alberi primario e secondario ed i relativi ingranaggi di trasmissione (primaria e marce) è vietata, conformemente a quanto indicato nella lista PLM3.

10.3 - TRASMISSIONE FINALE

- 10.3.1 - La trasmissione finale (pignone, corona e catena) è libera per tipologia, materiali e dimensioni, nei limiti dei vincoli stabiliti nel RTGS.
- 10.3.2 - Il coperchio copri-pignone può essere modificato, sostituito o rimosso.

ART. 11 - IMPIANTO DI RAFFREDDAMENTO E LUBRIFICAZIONE

- 11.1 - Il radiatore dell'acqua e la porzione di circuito dell'acqua esterna al motore sono liberi nei limiti di quanto stabilito nel RTGS.
- 11.2 - La pompa dell'acqua deve essere mantenuta originale, conformemente a quanto indicato nella lista PLM3.
- 11.3 - Aggiungere un radiatore dell'olio è consentito a condizione che il circuito sia collegato al motore unicamente attraverso il coperchio del filtro dell'olio cod. 1SL-13447-00 che può essere modificato o sostituito

al fine di implementare i passaggi di mandata e ritorno dell'olio motore. Nessun altro componente del motore può essere modificato al fine di implementare il sistema di raffreddamento dell'olio.

- 11.4 - Il filtro dell'olio può essere sostituito al solo fine di implementare i passaggi di mandata e ritorno di cui all'articolo precedente, ma non può essere rimosso. È consigliato l'utilizzo di filtri olio con capacità filtrante pari a quella del filtro olio originale.
- 11.5 - La pompa dell'olio deve essere mantenuta originale, conformemente a quanto indicato nella lista PLM3.

ART. 12 - IMPIANTO ELETTRICO

12.1 - CABLAGGIO

- 12.1.1 - Il cablaggio è libero purché venga mantenuto lo schema elettrico originale conformemente a quanto indicato nel documento DAM3. Gli interruttori ed i pulsanti connessi al cablaggio principale devono rispettare le caratteristiche tecniche/costruttive ed il principio di funzionamento dei pulsanti equipaggianti il motociclo Yamaha YZ450F MY2022. Il mancato rispetto del presente articolo è sanzionato come una irregolarità tecnica.

12.2 - CONTROLLO MOTORE.

- 12.2.1 - La ECU deve essere quella indicata nel documento DAM3 (AIM Taipan Y M3), riconoscibile da un marchio applicato dal costruttore e deve rimanere inalterata sia nel hardware che nel firmware ad eccezione dei parametri modificabili mediante il programma di calibrazione (Spark), attraverso il modulo di comunicazione (AIM UC Bridge).
- 12.2.2 - La suddetta ECU deve essere orientata in verticale (cavi di collegamento verso il basso) e fissata al motociclo per mezzo dei supporti antivibranti, conformemente a quanto indicato nel documento DAM3. Nessun altro tipo di fissaggio e/o orientamento sono ammessi.
- 12.2.3 - La ECU deve essere posizionata sul motociclo in modo che la sua temperatura interna non superi il limite di 75°C imposto dal costruttore. Al fine di rispettare il limite di temperatura durante l'esercizio la ECU deve essere posizionata lontana dalle fonti di calore del motociclo e non deve essere investita da flussi di aria calda (esempio flussi d'aria di raffreddamento del radiatore). Sono inoltre autorizzate protezioni e pa-

ratie la cui unica funzione sia quella di proteggere la ECU dall'esposizione diretta a fonti di calore. Il superamento della massima temperatura consentita comporta quanto indicato nei punti a seguire.

- a) Nei casi reiterati o ritenuti più gravi, ad insindacabile giudizio del Commissario Delegato, sentito il parere del Primo Commissario Tecnico, può essere comminata la sanzione per inosservanza degli obblighi dei piloti. Nessun tipo di responsabilità può essere imputata al costruttore della ECU per qualsivoglia problematica occorsa ad ECU che abbiano fatto riscontrare temperature di esercizio oltre quelle massime consentite.
- b) Nei casi reiterati o ritenuti più gravi, ad insindacabile giudizio del Commissario Delegato, sentito il parere del Primo Commissario Tecnico, può essere comminata la sanzione per inosservanza degli obblighi dei piloti. Nessun tipo di assistenza può essere richiesta a seguito di malfunzionamenti occorsi ad ECU che abbiano fatto riscontrare temperature di esercizio oltre quelle massime consentite.
- c) Nei casi reiterati o ritenuti più gravi, ad insindacabile giudizio del Commissario Delegato, sentito il parere del 1° C.T., può essere comminata la sanzione per inosservanza degli obblighi dei piloti.

Il Primo Commissario Tecnico ha facoltà di richiedere modifiche al posizionamento e/o alle paratie di protezione della ECU. Il rifiuto a procedere alle modifiche richieste è equiparato ad una irregolarità tecnica.

- 12.2.4 - La ECU prevede la possibilità di memorizzare tre mappe selezionabili mediante un pulsante. Il pulsante di selezione mappa è libero, è tuttavia consigliato utilizzare il pulsante cambio mappa equipaggiante il motociclo Yamaha YZ450F MY2022.
- 12.2.5 - La ECU prevede la possibilità di utilizzare una strategia di partenza attivabile mediante un pulsante. Tale pulsante è libero, è tuttavia consigliato utilizzare quello equipaggiante il motociclo Yamaha YZ450F MY2022.
- 12.2.6 - Nessuna centralina o sensore aggiuntivo ad eccezione di quelli montati in origine sul motore, quelli indicati nel documento DAM3 e del quick-shifter può essere aggiunto al fine di implementare le strategie di controllo del motore. I sensori montati in origine sul motore e quelli indicati nel documento DAM3 devono essere mantenuti originali.

- 12.2.7 - In qualunque momento dell'evento, il 1° CT ha il diritto di richiedere la sostituzione della centralina montata sul motociclo. Il rifiuto a procedere alla sostituzione è equiparato ad un'irregolarità tecnica.
- 12.3 - **INFRASTRUTTURE ELETTRICHE**
- 12.3.1 - L'alternatore (ACG) ed il motorino di avviamento devono rimanere originali, montati e funzionanti conformemente a quanto indicato nella lista PLM3. Il regolatore di tensione, la bobina e la pipetta (o cappuccio) candela (e relativa staffa) devono essere quelle indicate del documento DAM3.
- 12.3.2 - Ruotare lo statore o spostare il rotore ed il pick-up rispetto alla loro posizione originale è vietato. Conformemente a quanto indicato nella lista PLM3 i relativi bulloni di fissaggio sono liberi purché dello stesso diametro di quelli originali.
- 12.3.3 - La candela deve essere quella indicata nella lista PLM3.
- 12.3.4 - La batteria è libera purché abbia una capacità nominale (C/1) e potenza istantanea (CA) sufficienti ad avviare il motore come specificato nell'articolo a seguire.
- 12.3.5 - In qualsiasi momento della manifestazione il motociclo deve essere in grado di avviarsi mediante il dispositivo di avviamento indicato nella lista PLM3, senza la necessità di collegare batterie aggiuntive.
- 12.4 - **EQUIPAGGIAMENTO AGGIUNTIVO ED ACQUISIZIONE DATI**
- 12.4.1 - Nessun componente elettrico o elettronico aggiuntivo (sensore, centralina, logger) può essere montato sul motociclo ad eccezione di quelli specificati di seguito.
- 12.4.2 - È ammesso montare un cruscotto conforme a quanto indicato nel documento DAM3 (pubblicato sul sito www.civ.tv).
- 12.4.3 - È obbligatorio montare un sistema di acquisizione conforme a quanto indicato nel documento DAM3.
- 12.4.4 - Il cablaggio di acquisizione è libero e può essere incluso nel cablaggio principale del motociclo, purché la sua unica funzione sia quella di mettere in comunicazione il logger e/o cruscotto con un massimo di 11 sensori aggiuntivi, liberi per marca e modello, e aventi le funzioni di misura indicate nell'elenco a seguire.
- a) Posizione forcella
 - b) Posizione ammortizzatore

- c) Pressione freno anteriore o posizione leva freno anteriore
- d) Pressione freno posteriore o posizione pedale freno posteriore
- e) Traguardo elettronico
- f) Posizione e velocità (mediante segnale GPS)
- g) Velocità anteriore
- h) Velocità posteriore
- i) Sonda lambda
- j) Temperatura e/o pressione olio motore*
- k) Sensore pressione carburante**

* qualora presenti il o i sensori di pressione e temperatura olio devono essere montati obbligatoriamente sul radiatore dell'olio o sul tratto di circuito (tubo o raccordo) in ingresso al radiatore stesso

** qualora presente il sensore di pressione carburante deve essere montato obbligatoriamente sul tratto di circuito di alimentazione compreso tra la pompa del carburante e l'iniettore.

12.4.5 - La sonda lambda è libera per marca e modello, ma deve essere obbligatoriamente montata ed acquisita come stabilito nell'articolo a seguire.

12.4.6 - Per tutta la durata della manifestazione durante le prove libere, prove ufficiali cronometrate, warm-up e gare tutti i piloti devono acquisire sul sistema di acquisizione obbligatorio i canali inclusi nell'elenco a seguire:

- a) Regime di rotazione motore (RPM)
- b) Posizione valvola corpo farfallato (TPS)
- c) Temperatura acqua (ECT)
- d) Temperatura aria (IAT)
- e) Pressione aria atmosferica (MAP)
- f) Tensione batteria (BAT)
- g) Conta-ore (MIN e SEC)
- h) Seriale ECU (ECUSN)
- i) Sonda lambda (LAF)
- j) Temperatura interna ECU (ECU T)

È consigliato acquisire per tutta la durata della manifestazione i restanti canali presenti nel protocollo fornito dal costruttore della ECU.

12.4.7 - Il pilota ha l'obbligo di verificare il corretto funzionamento del sistema

di acquisizione. L'impossibilità di scaricare o leggere i canali obbligatori, è equiparata ad una irregolarità tecnica.

- 12.4.8 - L'uso di sistemi elettronici di assistenza alla cambiata (quick-shifter) è ammesso. Il quick-shifter deve essere connesso unicamente all'ingresso predisposto sulla ECU. È vietato l'uso di quick-shifter aventi ulteriori funzioni oltre a quella di assistenza alla cambiata.
- 12.4.9 - L'uso di apparecchiature elettroniche con tecnologia IR (infrarossi), GPS o radio per la rilevazione dei tempi (traguardi elettronici), è ammesso.

ART. 13 - CARROZZERIA

- 13.1 - Salvo quanto specificato negli articoli a seguire, la carenatura, i parafanghi e le sovrastrutture sono liberi nei limiti di quanto stabilito nel RTGS.
- 13.2 - I numeri di gara devono essere neri e le tabelle porta-numero bianche.
- 13.3 - Sulla carenatura di tutti i motocicli è obbligatorio esporre il logo del Fornitore Ufficiale della classe Moto3 del Campionato Italiano Velocità, conformemente a quanto indicato nel documento DAM3. Il mancato rispetto del presente articolo è sanzionato come indicato nelle Norme Sportive. Il rifiuto a conformarsi alle richieste del CT riguardo la conformità del logo del Fornitore Ufficiale è equiparato ad un'irregolarità tecnica. Il presente articolo non può essere oggetto di reclamo.

ART. 14 - IMPIANTO DI SCARICO

- 14.1 - Salvo quanto specificato negli articoli e seguire, l'impianto di scarico è libero, nei limiti di quanto stabilito nel RTGS.
- 14.2 - L'uso di dispositivi mobili (valvole, paratie etc.) atti a variare la lunghezza, la geometria o le sezioni di passaggio dei condotti di scarico, è vietato.
- 14.3 - Il massimo livello fonometrico ammesso è di 103 dB/A al regime di rotazione del motore di 5.000 giri/min.

ART. 15 - BULLONERIA ED ELEMENTI DI FISSAGGIO

- 15.1 - La bulloneria e gli elementi di fissaggio, ad eccezione di quelli contrassegnati come STANDARD nella lista PLM3, sono liberi nei limiti di quanto stabilito nel RTGS.

REGOLAMENTO TECNICO SUPERSPORT 300 (RTSS3)

Fermo restando quanto stabilito nel RMM e nelle Norme Sportive del vigente Regolamento Velocità, i motocicli che partecipano alla Classe Supersport 300 devono essere conformi a quanto stabilito nel presente Regolamento Tecnico. I documenti (liste, modelli e fiches) citati di seguito sono da considerarsi parte integrante del presente Regolamento. Durante l'anno tali documenti possono essere soggetti ad aggiornamenti o revisioni, pertanto si intende valida e vigente l'ultima revisione pubblicata sul sito www.civ.tv.

Sono ammessi alla Classe Supersport 300 del CIV unicamente motocicli inseriti nella lista **MASS3-24** pubblicata sul sito www.civ.tv. Il presente Regolamento ha lo scopo di consentire limitate modifiche ai modelli approvati, al fine di assicurare la sicurezza sui campi gara e bilanciare le prestazioni tra diversi modelli di motociclo.

A tal fine nel documento **DASS3-24**, pubblicato sul sito www.civ.tv, sono previste delle deroghe al presente Regolamento per ammettere alcune modifiche sui modelli omologati. Le deroghe incluse nel documento **DASS3-24** sono da considerarsi valide anche quando non espressamente menzionate negli articoli a seguire.

Salvo quando diversamente specificato nel presente Regolamento, tutti i motocicli devono essere conformi a quanto stabilito nel RTGS. Per quanto non specificato nel presente Regolamento, nel documento **DASS3-24** e nel RTGS, tutti i componenti del motociclo devono essere mantenuti originali, ossia come originariamente prodotti dal costruttore. Eventuali componenti del motociclo venduti dal costruttore come optional non sono considerati originali.

Qualora richiesto, il costruttore (o il distributore per lui) è tenuto a consegnare alla FMI il materiale e/o la documentazione relativi al motociclo omologato, come specificato nell'Allegato "Documentazione e Master".

La Giuria del CIV, sentito il parere del Comitato Velocità e della Commissione Tecnica, ha la facoltà di autorizzare la partecipazione fuori classifica di motocicli con prestazioni e caratteristiche compatibili con la Classe anche se non inseriti nella lista **MASS3-24**.

ART. 1 - GENERALITÀ

- 1.1 - Se non altrimenti stabilito, le viste anteriori, laterali e posteriori dei motocicli devono essere conformi all'aspetto del modello omologato. L'aspetto dell'impianto di scarico è escluso da questa norma.
- 1.2 - Il peso del motociclo in ordine di marcia e del pilota in tenuta da gara, come definiti nel RTGS, devono essere conformi a quanto specificato nel documento **DASS3-24**
- 1.3 - I motori utilizzati nella Classe Supersport 300 del CIV devono essere sigillati, conformemente a quanto stabilito nell'articolo 1.6 del RTGS.
- 1.4 - Durante la stagione ogni pilota titolare ha diritto ad utilizzare, quindi a far sigillare, un massimo di 3 motori. Ai piloti iscritti come wild card è consentito far sigillare un massimo di 2 motori ad evento e non più di 3 durante la stagione.
- 1.5 - Per le modalità con cui vengono conteggiati i motori e le sanzioni previste per l'uso di motori oltre il numero massimo ammesso fa riferimento quanto stabilito nell'articolo 1.7 del RTGS.

ART. 2 - CICLISTICA**2.1 - TELAIO**

- 2.1.1 - Salvo quanto autorizzato nel RTGS e negli articoli a seguire, il telaio deve essere mantenuto originale.
- 2.1.2 - Modificare il telaio per montaggio di componenti aggiuntivi o sostitutivi autorizzati è ammesso nei limiti di quanto indicato nel RTGS.
- 2.1.3 - La verniciatura del telaio è libera, ma la sua lucidatura è vietata.
- 2.1.4 - Gli inserti eventualmente presenti in origine sul telaio al fine di variare la geometria del motociclo (posizione canotto di sterzo, posizione perno forcellone e posizione motore) devono essere mantenuti originali anche nel montaggio.
- 2.1.5 - I supporti o le piastre di supporto del motore devono essere mantenuti originali.

2.2 - TELAIETTO REGGISSELLA

- 2.2.1 - Il telaietto reggisella, unicamente nel caso sia smontabile, può essere sostituito con un altro realizzato con materiale di peso specifico uguale o superiore all'originale e conforme a quanto stabilito nel RTGS.

- 2.3 - TELAIETTO PORTA STRUMENTI E SUPPORTI CARENATURA**
- 2.3.1 - Salvo quanto specificato nell'articolo a seguire, il telaietto porta strumenti è libero nei limiti di quanto stabilito nel RTGS.
- 2.3.2 - Il titanio o la fibra di carbonio e/o kevlar non possono essere usati come materiali costruttivi per il telaietto sostitutivo.
- 2.4 - FORCELLONE**
- 2.4.1 - Salvo quanto autorizzato nel RTGS il forcellone, il perno forcellone ed i registri tendicatena, devono essere mantenuti originali.
- 2.5 - PIASTRE DI STERZO**
- 2.5.1 - Salvo quanto autorizzato nel RTGS e nell'articolo a seguire, la piastra di sterzo superiore, quella inferiore ed il cannotto di sterzo devono essere mantenuti originali.
- 2.5.2 - Il cannotto di sterzo deve rimanere nella posizione originale. Gli inserti eventualmente presenti in origine sulle piastre di sterzo al fine variare l'angolo o la posizione del cannotto di sterzo (rispetto alle piastre) devono essere mantenuti originali anche nel montaggio.
- 2.6 - MANUBRI E COMANDI**
- 2.6.1 - Salvo quanto specificato nell'articolo a seguire, i manubri ed i comandi manuali sono liberi nei limiti di quanto stabilito nel RTGS.
- 2.6.2 - Il tipo di connessione tra comando gas e corpo farfallato deve rimanere come sul motociclo omologato.
- 2.7 - PEDANE E COMANDI**
- 2.7.1 - Le pedane poggiapiedi ed i comandi a pedale sono liberi nei limiti di quanto stabilito nel RTGS.
- 2.7.2 - Le piastre e gli elementi di supporto delle pedane poggiapiedi e dei comandi a pedale sono liberi nei limiti di quanto stabilito nel RTGS a condizione che vengano utilizzati i punti originali di fissaggio al telaio.
- ART. 3 - SOSPENSIONI**
- 3.1 - SOSPENSIONE ANTERIORE**
- 3.1.1 - Salvo quanto autorizzato nel RTGS e nei punti a seguire la forcella, nella sua struttura (fodero, stelo, piedini), deve essere mantenuta originale.
- a) La finitura superficiale delle canne forcella (steli e foderi) può essere cambiata. Sottoporre gli elementi della forcella a trattamenti superficiali è ammesso.

b) L'uso di cartucce after-market, anche sigillate, è ammesso. È consigliato l'uso di cartucce incluse nelle liste FIM per il modello di motociclo in uso.

3.2 - AMMORTIZZATORE DI STERZO

3.2.1 - Salvo quanto specificato nell'articolo a seguire, l'ammortizzatore di sterzo e le relative staffe di fissaggio sono liberi nei limiti di quanto stabilito nel RTGS.

3.3 - SOSPENSIONE POSTERIORE

3.3.1 - È ammesso sostituire o modificare l'elemento ammortizzante posteriore (ammortizzatore/i) originale, a condizione che venga mantenuto lo schema della sospensione posteriore del motociclo omologato. È consigliato l'uso di ammortizzatori inclusi nelle liste FIM per il modello di motociclo in uso.

3.3.2 - I registri e gli attacchi della sospensione posteriore al telaio ed al forcellone devono essere mantenuti originali.

3.3.3 - Il leveraggio della sospensione posteriore (qualora presente) deve essere mantenuto originale.

3.4 - ELETTRONICA SOSPENSIONI E AMMORTIZZATORE DI STERZO

3.4.1 - L'uso di qualsiasi dispositivo elettronico per il controllo delle sospensioni e dell'ammortizzatore di sterzo è vietato. I componenti comandati elettronicamente eventualmente montati in origine devono essere disabilitati, rimossi e/o sostituiti con componenti meccanici.

ART. 4 - IMPIANTO FRENANTE

4.1 - GENERALITÀ IMPIANTO FRENANTE

4.1.1 - Non è ammesso aggiungere condotti d'aria allo scopo di migliorare il raffreddamento dell'impianto frenante.

4.1.2 - L'uso di connettori rapidi (dry-break) sui tubi freno, è vietato.

4.2 - DISCHI FRENO

4.2.1 - I dischi freno (anteriori e posteriori) ed i loro componenti (pista frenante, flangia, nottolini) possono essere sostituiti con materiale after-market conforme ai criteri indicati nei punti a seguire.

a) I dischi freno non flottanti o in un unico pezzo possono essere sostituiti con dischi flottanti.

b) La fascia di attrito del disco sostitutivo deve essere in lega di ferro.

- c) La flangia del disco deve essere in lega di ferro o in lega di alluminio.
- d) Il disegno della flangia e quello della fascia di attrito sono liberi.
- e) Gli elementi di connessione tra flangia e pista frenate (es. nottolini, lamierini, etc.) sono liberi per materiale, tipologia e numero.
- f) I valori nominali dell'altezza e del diametro esterno della fascia di attrito, devono essere uguali a quelli della fascia di attrito originale.
- g) Il valore nominale dello spessore della fascia di attrito non deve essere inferiore a quello della fascia originale.
- h) I dischi devono potersi montare sul motociclo senza modifica alcuna a cerchi ruota e pinze freno.

4.2.2 - I dischi freno auto-ventilanti sono ammessi solo se montati in origine sul motociclo omologato.

4.3 - PINZE FRENO

4.3.1 - Salvo quanto autorizzato nel RTGS le pinze freno anteriori e posteriori, così come tutti i loro punti di fissaggio e tutti i pezzi di ancoraggio, devono essere mantenuti originali.

4.4 - POMPE FRENO

4.4.1 - Salvo quanto autorizzato nel RTGS le pompe dei freni anteriori e posteriori devono essere mantenute originali.

4.4.2 - È vietato montare una pompa del freno posteriore aggiuntiva o sostitutiva sul manubrio.

4.5 - ELETTRONICA FRENI

4.5.1 - L'uso di sistemi antibloccaggio (ABS) è vietato.

4.5.2 - Ad eccezione dei sensori velocità e delle ruote foniche (anteriori e posteriori) è obbligatorio rimuovere tutti i componenti del sistema ABS eventualmente montati in origine sul motociclo.

ART. 5 - CERCHI RUOTA

5.1 - Salvo quanto autorizzato nel RTGS i cerchi ruota anteriori e posteriori devono essere mantenuti originali.

5.2 - Il mozzo della trasmissione finale, se presente, deve essere mantenuto originale.

5.3 - I perni della ruota (anteriore e posteriore) ed i relativi dadi o bulloni di serraggi devono essere mantenuti originali.

ART. 6 - PNEUMATICI

- 6.1 - Salvo quanto specificato negli articoli a seguire, gli pneumatici sono liberi, nei limiti di quanto stabilito nel RTGS. L'uso di pneumatici slick, è ammesso.
- 6.2 - Si autorizza unicamente l'uso di pneumatici (dry e rain) nelle misure indicate nel documento **DASS3-24**.
- 6.3 - Durante i turni di prove ufficiali cronometrate (qualifiche) è ammesso utilizzare un massimo di 3 pneumatici, indifferentemente anteriori o posteriori, sui quali è obbligatorio applicare gli appositi sticker conformemente a quanto stabilito nel RTGS.
- 6.4 - Gli pneumatici rain sono esclusi dal conteggio, quindi per questi non è prevista l'applicazione di sticker.

ART. 7 - SERBATOIO E CIRCUITO CARBURANTE

- 7.1 - SERBATOIO
 - 7.1.1 - Ad eccezione di quanto autorizzato nel RTGS il serbatoio deve essere mantenuto originale.
 - 7.1.2 - Il tappo del serbatoio può essere sostituito con altro conforme a quanto stabilito nel RTGS.
 - 7.1.3 - I tubi di sfiato del serbatoio sono liberi nei limiti di quanto stabilito nel RTGS.
 - 7.1.4 - A parziale deroga di quanto indicato nel RTGS si stabilisce che, l'uso di pellicole termo-riflettenti incollate sul fondo del serbatoio è vietato.
- 7.2 - CIRCUITO CARBURANTE
 - 7.2.1 - Il circuito del carburante compreso tra il serbatoio ed il flauto iniettori è libero nei limiti di quanto stabilito nel RTGS.
- 7.3 - CARBURANTE
 - 7.3.1 - L'unico carburante ammesso nella Classe Supersport 300 del Campionato Italiano Velocità è il Carburante CIV conforme a quanto stabilito nel RTGS.

ART. 8 - ALIMENTAZIONE

- 8.1 - SISTEMA DI ALIMENTAZIONE
 - 8.1.1 - Salvo quanto autorizzato nel documento **DASS3-24** e nell'articolo a seguire, il sistema di alimentazione, come definito nel RTGS, deve essere mantenuto originale.

- 8.1.2 - Le ghigliottine azionate da sistemi a depressione possono essere bloccate in posizione “tutto aperto”. Le valvole a farfalla secondarie (ad eccezione degli alberini) ed i relativi servo-motori possono essere rimossi.
- 8.1.3 - I cornetti di aspirazione devono essere mantenuti originali.
- 8.1.4 - I sistemi atti a variare l’altezza dei cornetti di aspirazione possono essere utilizzati solo se montati in origine sul motociclo omologato. Tali sistemi devono essere mantenuti originali in ogni loro parte ed operare esattamente come sul motociclo omologato.
- 8.1.5 - Gli iniettori non possono essere modificati o sostituiti con altri di modello e/o specifiche tecniche differenti.
- 8.1.6 - L’aria, o la miscela aria carburante, può entrare nella camera di combustione unicamente passando attraverso i condotti dei corpi farfallati. Non sono ammessi sistemi di bypass d’aria (o miscela aria carburante) all’infuori dei sistemi di regolazione del minimo montati in origine sul motociclo omologato.
- 8.1.7 - La pompa del carburante ed dispositivo di regolazione della pressione del carburante devono essere mantenuti originali. La pressione del carburante non deve essere superiore al valore specificato sul manuale d’officina.
- 8.2 - RIDE BY WIRE
- 8.2.1 - I sistemi di controllo elettronici delle valvole a farfalla (ride by wire) possono essere utilizzati solo se montati in origine sul motociclo omologato, a condizione di essere conformi a quanto stabilito nel RTGS.
- 8.2.2 - Non è ammesso aggiungere un sistema “ride by wire” after-market o rimuovere un sistema “ride by wire” originale.
- 8.3 - CASSA FILTRO
- 8.3.1 - Salvo quanto autorizzato nel RTGS, nel documento **DASS3-24** e nei punti a seguire, la cassa filtro ed i condotti di ammissione su di essa montati, devono essere mantenuti originali. Per condotti di ammissione si intende i condotti presenti in origine all’interno o all’esterno della cassa filtro e quelli eventualmente autorizzati nel documento **DASS3-24**.
- a) Il filtro dell’aria è libero nei limiti di quanto stabilito nel RTGS. Spostare o eliminare il filtro dell’aria è vietato.
- b) Le griglie, le reti, le valvole parzializzatrici a flap e le paratie (fisse o mobili) eventualmente presenti nei condotti di ammissione nella cassa filtro possono essere rimosse.

- 8.3.2 - È vietato fissare sulla cassa filtro schermi termici (pellicole adesive incluse) non presenti in origine sul motociclo omologato.
- 8.4 - **RESTRITTORE IN AMMISSIONE**
- 8.4.1 - Ove specificato nel documento **DASS3-24**, è obbligatorio montare un restrittore amovibile nel condotto di ammissione.
- 8.4.2 - Il restrittore deve essere montato in modo che tutta l'aria in ingresso ai cilindri passi attraverso di esso.

ART. 9 - MOTORE

9.1 - GENERALITÀ MOTORE

- 9.1.1 - Ad eccezione di quanto autorizzato nel RTGS e nell'articolo a seguire, il motore deve essere mantenuto originale.
- 9.1.2 - Sul motore è ammessa la normale manutenzione prevista dal manuale di officina, purché vengano mantenute le quote indicate nelle fiches di omologazione nei limiti degli scostamenti massimi specificati nell'Allegato "Tolleranze Applicate".
- 9.1.3 - La corsa e l'alesaggio devono rimanere come omologati.
- 9.1.4 - Il regime massimo di rotazione del motore in accelerazione non deve essere superiore al valore specificato nel documento **DASS3-24** per il modello di motociclo in uso.

9.2 - TESTA

- 9.2.1 - Ad eccezione di quanto indicato negli articoli a seguire, qualsiasi modifica alla testa è vietata, nessun materiale può essere aggiunto o rimosso dalla testa.
- 9.2.2 - È consentito rettificare il piano della testa dal lato del blocco cilindri, purché le quote della zona rettificata rimangano entro i limiti delle tolleranze indicate nell'allegato "Tolleranze Applicate".
- 9.2.3 - A parziale deroga di quanto indicato nel RTGS si stabilisce che, salvo quando diversamente stabilito nel documento **DASS3-24**, le guarnizioni di testa devono rimanere originali (anche nel numero).
- 9.2.4 - I condotti di ammissione e di scarico devono essere mantenuti originali. Qualsiasi modifica inclusa la lucidatura, è vietata.
- 9.2.5 - Le sedi e le guide valvola, devono essere mantenute originali, è ammessa unicamente la normale manutenzione prevista dal manuale d'officina.

9.3 - DISTRIBUZIONE

- 9.3.1 - Ad eccezione di quanto autorizzato negli articoli a seguire il sistema di distribuzione deve essere mantenuto originale.
- 9.3.2 - I rocchetti o gli ingranaggi di distribuzione, montati sugli alberi a camme sono liberi. I rimanenti componenti della trasmissione del sistema di distribuzione (ingranaggi o rocchetti conduttori, catene o cinghie e relativi tenditori) devono essere mantenuti originali.
- 9.3.3 - Ad eccezione di quanto autorizzato nel documento **DASS3-24**, gli alberi a camme devono essere mantenuti originali.
- 9.3.4 - Le valvole devono essere mantenute originali.
- 9.3.5 - Le molle, i semi-coni ed i piattelli delle valvole devono essere mantenuti originali. Lo spessoramento delle molle valvola è ammesso.
- 9.3.6 - Le punterie ed i bilancieri (se presenti) devono essere mantenuti originali, è ammessa unicamente la normale manutenzione prevista dal manuale d'officina.
- 9.3.7 - A parziale deroga di quanto indicato nel RTGS si stabilisce che, salvo quando diversamente stabilito nel documento **DASS3-24**, le guarnizioni di base cilindro devono rimanere originali (anche nel numero).
- 9.4 - CILINDRI
- 9.4.1 - Salvo quanto autorizzato nell'articolo a seguire e nel documento **DASS3-24**, qualsiasi modifica ai cilindri è vietata.
- 9.4.2 - È consentito rettificare il piano dei cilindri dal lato della testa, purché le quote della zona rettificata rimangano entro i limiti delle tolleranze indicate nell'Allegato "Tolleranze Applicate".
- 9.5 - PISTONI
- 9.5.1 - Salvo quanto autorizzato nel documento **DASS3-24** qualsiasi modifica ai pistoni, inclusi lucidatura ed alleggerimento, è vietata.
- 9.5.2 - Qualsiasi modifica a fasce di tenuta, spinotti e relativi fermi, è vietata.
- 9.6 - BIELLE
- 9.6.1 - Qualsiasi modifica alle bielle, inclusi alleggerimento e lucidatura, è vietata.
- 9.7 - ALBERO MOTORE
- 9.7.1 - L'albero motore ed il contralbero devono essere mantenuti originali qualsiasi modifica inclusi alleggerimento, bilanciatura e lucidatura, è vietata.
- 9.7.2 - Alleggerire o appesantire l'albero motore o qualsiasi elemento ad esso

solidale (es. rotor del generatore, masse volaniche, ruote foniche, ingranaggi di primaria) è vietato.

9.8 - CARTER MOTORE E SCATOLA CAMBIO

9.8.1 - I carter motore e la scatola cambio devono essere mantenuti originali, anche per quanto riguarda gli sfiati motore (numero e dimensione) il colore e la finitura superficiale.

9.8.2 - L'uso di sistemi atti a ridurre la pressione interna ai carter motore, non presenti in origine sul modello omologato, è vietato. In caso siano presenti, tali sistemi devono essere mantenuti originali.

9.8.3 - I coperchi laterali del carter motore possono essere modificati o sostituiti, a condizione che il materiale utilizzato abbia un peso specifico uguale o maggiore dell'originale. In ogni caso il peso complessivo e la resistenza all'impatto dei coperchi laterali non deve essere inferiore all'originale.

9.9 - COPPA DELL'OLIO

9.9.1 - La coppa dell'olio ed il relativo sistema di pescaggio, devono essere mantenuti originali.

ART. 10 - TRASMISSIONE

10.1 - TRASMISSIONE PRIMARIA

10.1.1 - Gli ingranaggi della trasmissione primaria (sull'albero motore e sulla frizione) devono essere mantenuti originali.

10.2 - FRIZIONE

10.2.1 - Il tipo di frizione (a bagno d'olio o a secco) ed il tipo comando frizione (meccanico o idraulico) devono essere mantenuti originali.

10.2.2 - Salvo quanto stabilito nell'articolo a seguire la frizione è libera. È consentito montare un dispositivo di controllo della coppia negativa (anti-saltellamento).

10.2.3 - Salvo quanto ammesso nel RTGS la campana della frizione deve essere mantenuta originale.

10.2.4 - L'uso di attuatori frizione elettro-meccanici o elettro-idraulici è ammesso solo se montati in origine sul modello omologato.

10.3 - CAMBIO

10.3.1 - Salvo quanto autorizzato negli articoli a seguire e nel documento **DASS3-24**, qualsiasi modifica al cambio, inteso come l'assieme com-

posto dal sistema di selezione della marcia e azionamento delle forchette, alberi primario e secondario ed i relativi ingranaggi di trasmissione, è vietata.

10.3.2 - Rimuovere il sistema di aiuto alla selezione del folle è ammesso.

10.3.3 - I componenti del meccanismo di selezione (o indicizzazione) delle marce indicati nei punti a seguire possono essere modificati o sostituiti a condizione che il principio di funzionamento del suddetto meccanismo rimanga come sul motociclo omologato.

- Stella desmodromico (stella selettore)
- Leva index e relativo rullo
- Molla di richiamo leva index.

10.4 - TRASMISSIONE FINALE

10.4.1 - La trasmissione finale (pignone, corona e catena) è libera per tipologia, materiali e dimensioni nei limiti dei vincoli stabiliti nel RTGS.

10.4.2 - Il coperchio copri-pignone può essere modificato, sostituito o rimosso.

ART. 11 - IMPIANTO DI RAFFREDDAMENTO E LUBRIFICAZIONE

11.1 - RADIATORE ACQUA

11.1.1 - Salvo quanto autorizzato nel RTGS, il radiatore dell'acqua deve essere mantenuto originale.

11.1.2 - È ammesso montare un radiatore dell'acqua supplementare, a condizione che le viste di fronte, di lato e posteriore del motociclo non vengano alterate.

11.2 - CIRCUITO ACQUA

11.2.1 - Salvo quanto autorizzato nel RTGS e nell'articolo a seguire, qualsiasi modifica alla pompa ed al circuito dell'acqua è vietata.

11.2.2 - Modificare il circuito acqua al fine di montare il radiatore supplementare, è ammesso.

11.3 - RADIATORE OLIO

11.3.1 - Il radiatore dell'olio o lo scambiatore acqua-olio, se presenti, devono essere mantenuti originali.

11.4 - CIRCUITO OLIO

11.4.1 - Salvo quanto autorizzato nel RTGS, qualsiasi modifica alla pompa ed al circuito dell'olio è vietata.

ART. 12 - IMPIANTO ELETTRICO**12.1 - GENERALITÀ IMPIANTO ELETTRICO**

12.1.1 - Tutti i motocicli devono montare i componenti obbligatori dell'impianto elettrico (Kit SS3 FIM) conformemente a quanto indicato nel documento **DASS3-24**. Il Kit SS3 FIM (ECU MecTronik MKE5, cablaggio, cruscotto, pulsantiere etc.) deve essere acquistato presso il Fornitore Ufficiale della Federazione Motociclistica Internazionale (FIM).

12.2 - CABLAGGIO E COMANDI ELETTRICI

12.2.1 - Il cablaggio del motociclo, ove previsto, deve essere sostituito con quello specifico per il modello in uso, incluso nel Kit SS3 FIM specificato nel documento **DASS3-24**. Il suddetto cablaggio deve essere mantenuto originale in ogni sua parte, incluso il connettore di comunicazione con la ECU.

12.2.2 - I comandi elettrici sui manubri (interruttore e pulsanti) originali, ove previsto, devono essere sostituiti con le pulsantiere incluse nel Kit SS3 FIM ed indicate nel documento **DASS3-24**. In alternativa è ammesso utilizzare pulsantiere il cui layout di base, le funzioni di commutazione, la posizione ed il colore rispettino quelli delle pulsantiere incluse nel Kit SS3 FIM.

12.2.3 - Salvo quando diversamente specificato negli articoli a seguire, tutti i componenti dell'impianto elettrico possono essere connessi unicamente al cablaggio principale del motociclo oltre che alla batteria per l'alimentazione, ove necessario.

12.3 - ACCENSIONE E CONTROLLO MOTORE

12.3.1 - La centralina di controllo motore (ECU) originale deve essere sostituita con la MecTronik MKE5 facente parte del Kit SS3 FIM, come specificato nel documento **DASS3-24**.

12.3.2 - La versione di firmware, la configurazione specifica per il modello di motociclo (Bike Model e Options) ed il regime di intervento del limitatore della suddetta ECU devono essere quelli indicati nel documento **DASS3-24** per il modello di motociclo in uso. Le uniche modifiche consentite sulla ECU, intesa come hardware e software, sono quelle ammesse dal programma di calibrazione fornito assieme alla centralina.

12.3.3 - La posizione della ECU è libera, purché il suo fissaggio al motociclo sia effettuato mediante supporti che smorzino adeguatamente le vibrazioni.

- 12.3.4 - In qualunque momento dell'evento, il CT ha il diritto di visualizzare le informazioni dal cruscotto e/o di connettersi alla ECU per verificarne la conformità, e/o di richiedere la sostituzione della centralina montata sul motociclo. Il rifiuto ad ottemperare alla richiesta di controllo e alla sostituzione della ECU è equiparato ad un'irregolarità tecnica.
- 12.3.5 - Le candele sono libere, purché del tipo resistivo, tutti i rimanenti attuatori dell'impianto di accensione (incluse le bobine) devono essere mantenuti originali ed essere connessi unicamente alla ECU attraverso il cablaggio principale del motociclo.
- 12.4 - **SENSORI PER IL CONTROLLO DEL MOTORE**
- 12.4.1 - L'uso di sistemi elettronici di assistenza alla cambiata (quick-shifter) è ammesso, il sistema quick-shifter (sensore ed eventuale modulo) è libero. È consigliato l'utilizzo di sistemi quick-shifter inclusi nelle liste FIM.
- 12.4.2 - Il controllo dell'apertura delle valvole a farfalla in scalata (blip) è vietato anche in presenza di sistema ride by wire originale. L'uso di moduli esterni aventi tale funzione è vietato.
- 12.4.3 - Il sistema lambda originale (sonda ed eventuale modulo) deve essere rimosso e può essere sostituito con la sonda lambda (opzionale) Bosch LSU4.9.
- 12.4.4 - È obbligatorio montare un sistema di rilevamento della velocità posteriore, il sistema di rilevamento della velocità anteriore è facoltativo. I sensori di velocità e le eventuali ruote foniche (anteriori e posteriori) sono liberi. È consigliato l'utilizzo dei sistemi di rilevamento della velocità (sensori e ruote foniche) originali ABS.
- 12.4.5 - Salvo quando diversamente specificato nel documento **DASS3-24**, ad eccezione del quick-shifter, della sonda lambda e dei sensori di velocità, gli unici sensori per il controllo del motore ammessi sono quelli montati in origine sul motociclo e previsti dal cablaggio kit (sensori OEM).
- 12.4.6 - Eventuali sensori originali per i quali non esista un connettore specifico sul cablaggio del motociclo devono essere rimossi assieme ad i relativi moduli di gestione (se presenti).
- 12.4.7 - Tutti i sensori per il controllo del motore (compreso il sensore sonda lambda, i sensori velocità ed il quick-shifter) devono essere connessi unicamente al cablaggio principale.

12.5 - INFRASTRUTTURE ELETTRICHE

- 12.5.1 - L'alternatore (ACG) e la ruota fonica dell'albero motore devono essere mantenuti originali. In ogni caso l'alternatore deve essere mantenuto funzionante. Ruotare lo statore o il rotore e spostare il pick-up è vietato.
- 12.5.2 - La batteria originale può essere riposizionata e/o sostituita con altra che abbia una capacità nominale (C/1) e potenza istantanea (CA) sufficienti ad avviare il motore come specificato nell'articolo a seguire.
- 12.5.3 - In qualsiasi momento della manifestazione il motociclo deve essere in grado di avviarsi usando il dispositivo di avviamento originale.

12.6 - EQUIPAGGIAMENTO AGGIUNTIVO

- 12.6.1 - Nessun componente elettrico o elettronico (sensore, centralina o sistema) può essere aggiunto sul motociclo ad eccezione di quelli specificati di seguito.
- 12.6.2 - La strumentazione originale deve essere sostituita con quella facente parte del Kit SS3 FIM specificata nel documento **DASS3-24**. Le staffe di supporto della strumentazione sono libere.
- 12.6.3 - È ammesso collegare al cablaggio del motociclo un sistema di acquisizione dati che includa, oltre alla centralina di acquisizione (logger), uno o più sensori aggiuntivi o sostitutivi inclusi nell'elenco a seguire.
- Pressione barometrica.
 - Posizione forcella.
 - Posizione ammortizzatore.
 - Pressione freno anteriore.
 - GPS (con funzioni di geo-localizzazione e/o traguardo elettronico).
 - Traguardo elettronico o transponder.
- 12.6.4 - I sensori di cui all'articolo precedente sono liberi per marca e modello. L'uso di moduli o sensori aggiuntivi che integrino piattaforme inerziali e/o girometri è vietato.
- 12.6.5 - Tutti i sensori presenti sul motociclo (o i loro moduli di controllo se previsti) ad eccezione del GPS, devono essere acquisiti attraverso la ECU via can-bus.
- 12.6.6 - Il logger è libero per marca e modello purché non abbia funzioni di controllo motore (ossia non alteri i parametri in ingresso alla ECU) e venga connesso unicamente al cablaggio principale del motociclo. È consigliato l'utilizzo di logger inclusi nelle liste FIM.

- 12.6.7 - Qualsiasi centralina, sistema o sensore eventualmente montato in origine sul motociclo non conforme a quanto specificato negli articoli precedenti deve essere rimosso. La presenza di cavi, sensori, strumenti o componenti elettronici non autorizzati o di natura indeterminata è equiparata ad una irregolarità tecnica.

ART. 13 - CARROZZERIA

13.1 - GENERALITÀ CARROZZERIA

- 13.1.1 - Salvo quanto autorizzato nel RTGS e negli articoli a seguire, la carrozzeria deve apparire come l'originale.
- 13.1.2 - La carenatura, la sella, il parafango anteriore e tutte le sovrastrutture, inclusi gli eventuali profili aerodinamici, possono essere sostituiti da duplicati estetici di materiale diverso, purché conformi a quanto stabilito nel RTGS. L'uso della fibra di carbonio e/o kevlar è ammesso solo per il rinforzo di fori o zone particolarmente sollecitate.
- 13.1.3 - Sulle dimensioni dei componenti della carrozzeria è ammessa una tolleranza di mm. +/-5 rispetto all'originale. La larghezza totale della parte frontale della carrozzeria può essere unicamente aumentata per un massimo di mm. 5. In caso di controversia la decisione finale spetta al 1° CT sentito il parere della Giuria.
- 13.1.4 - Le aperture per il raffreddamento sui lati della carrozzeria possono essere parzialmente chiuse con una rete o pannello forato, per fare spazio a scritte e loghi degli sponsor.
- 13.1.5 - Al fine di migliorare il raffreddamento del motociclo (motore, radiatori, freni etc.), è ammesso praticare dei fori circolari sulla carrozzeria. I fori con un diametro superiore a mm. 10 devono essere chiusi con una rete metallica verniciata dello stesso colore dell'area circostante.
- 13.1.6 - Le staffe di fissaggio, i supporti e gli attacchi della carrozzeria possono essere modificati o sostituiti, le viti di fissaggio degli elementi che compongono la carrozzeria possono essere sostituiti con attacchi rapidi.
- 13.1.7 - Il colore e la grafica di carena, sella, parafanghi e sovrastrutture sono liberi.
- 13.1.8 - I numeri di gara devono essere neri e le tabelle porta numero bianche.
- ### **13.2 - CARENATURA**
- 13.2.1 - Il vetrino (plexi) del cupolino è libero, nei limiti di quanto specificato dal RTGS.

- 13.2.2 - Sono ammesse piccole modifiche alla carenatura per consentire il montaggio dell'impianto di scarico e permettere l'uso di un sollevatore per il cambio delle ruote. È autorizzata l'aggiunta di piccoli coni protettivi in materiale plastico per il telaio o per il motore.
- 13.2.3 - L'uso di convogliatori aria supplementari per migliorare l'afflusso d'aria al radiatore è ammesso, a condizione che l'aspetto anteriore e laterale del motociclo rimangano come omologati.
- 13.3 - **PARAFANGHI**
- 13.3.1 - La distanza tra il parafango anteriore e lo pneumatico può essere aumentata.
- 13.3.2 - Il parafango posteriore e la protezione del ramo superiore della catena possono essere modificati, sostituiti o rimossi.
- 13.4 - **SELLA**
- 13.4.1 - La parte posteriore della sella può essere modificata per farne una sella monoposto.
- 13.4.2 - Il sistema di chiusura originale della sella può essere rimosso e sostituito con un sistema di fissaggio che ne prevenga l'apertura accidentale.

ART. 14 - IMPIANTO DI SCARICO

- 14.1 - Per impianto di scarico si intende l'assieme dei tubi di scarico, dei silenziatori e dei relativi elementi di fissaggio.
- 14.2 - L'impianto di scarico è libero nei limiti di quanto stabilito nel RTGS a condizione che il numero e la posizione (intesa come l'uscita a destra o sinistra) dei silenziatori devono rimanere come sul modello omologato.
- 14.3 - I dispositivi mobili (valvole, paratie etc.) atti a variare la lunghezza, la geometria o le sezioni di passaggio dei condotti di scarico, sono vietati. Dispositivi di questo tipo, eventualmente presenti in origine sul motociclo, devono essere rimossi.
- 14.4 - L'uso del titanio e della fibra di carbonio e/o kevlar come materiali costruttivi per l'impianto di scarico è ammesso.
- 14.5 - Avvolgere del materiale attorno ai tubi di scarico è vietato, ad esclusione delle parti in contatto con la carenatura e delle parti che possono entrare in contatto con i piedi del pilota.
- 14.6 - Il massimo livello fonometrico ammesso è di 105 dB/A, il regime di ro-

tazione del motore al quale viene effettuata la misura è quello specificato nel documento **DASS3-24**.

ART. 15 - BULLONERIA ED ELEMENTI DI FISSAGGIO

- 15.1 - La bulloneria e gli elementi di fissaggio originali possono essere sostituiti con altri di resistenza non inferiore all'originale purché conformi a quanto stabilito nel RTGS.
- 15.2 - Salvo quanto esplicitamente autorizzato nel presente Regolamento, è vietato l'uso di bulloneria in titanio e/o di elementi di fissaggio in titanio o fibra di carbonio e/o kevlar, se non presenti in origine sul motociclo omologato.

REGOLAMENTO TECNICO FEMMINILE (RTFEM)

Fermo restando quanto stabilito nel RMM e nelle Norme Sportive del vigente Regolamento Velocità, i motocicli che partecipano al Campionato Italiano Velocità Femminile devono essere conformi a quanto stabilito nel presente Regolamento Tecnico. I documenti (liste, modelli e fiches) citati di seguito sono da considerarsi parte integrante del presente Regolamento. Durante l'anno tali documenti possono essere soggetti ad aggiornamenti o revisioni, pertanto si intende valida e vigente l'ultima revisione pubblicata sul sito www.civ.tv.

Sono ammessi al Campionato Italiano Velocità Femminile unicamente motocicli inseriti nella lista **MAFEM-24** pubblicata sul sito www.civ.tv. Il presente Regolamento ha lo scopo di consentire limitate modifiche ai modelli approvati, al fine di assicurare la sicurezza sui campi gara e bilanciare le prestazioni tra diversi modelli di motociclo.

A tal fine nel documento **DAFEM-24**, pubblicato sul sito www.civ.tv, sono previste delle deroghe al presente Regolamento per ammettere alcune modifiche sui modelli omologati. Le deroghe incluse nel documento **DAFEM-24** sono da considerarsi valide anche quando non espressamente menzionate negli articoli a seguire.

Salvo quando diversamente specificato nel presente Regolamento, tutti i motocicli devono essere conformi a quanto stabilito nel RTGS. Per quanto non specificato nel presente Regolamento, nel documento **DAFEM-24** e nel RTGS, tutti i componenti del motociclo devono essere mantenuti originali, ossia come originariamente prodotti dal costruttore. Eventuali componenti del motociclo venduti dal costruttore come optional non sono considerati originali.

Qualora richiesto, il costruttore (o il distributore per lui) è tenuto a consegnare alla FMI il materiale e/o la documentazione relativi al motociclo omologato, come specificato nell'Allegato "Documentazione e Master".

La Giuria del CIV, sentito il parere del Comitato Velocità e della Commissione Tecnica, ha la facoltà di autorizzare la partecipazione fuori classifica di motocicli con prestazioni e caratteristiche compatibili con la Classe anche se non inseriti nella lista **DAFEM-24**.

ART. 1 - GENERALITÀ

- 1.1 - Se non altrimenti stabilito, le viste anteriori, laterali e posteriori dei motocicli devono essere conformi all'aspetto del modello omologato. L'aspetto dell'impianto di scarico è escluso da questa norma.
- 1.2 - Il peso del motociclo in ordine di marcia e del pilota in tenuta da gara, come definiti nel RTGS, devono essere conformi a quanto specificato nel documento **DAFEM-24**.

ART. 2 - CICLISTICA**2.1 - TELAIO**

- 2.1.1 - Salvo quanto autorizzato nel RTGS e negli articoli a seguire, il telaio deve essere mantenuto originale.
- 2.1.2 - Modificare il telaio per montaggio di componenti aggiuntivi o sostitutivi autorizzati è ammesso nei limiti di quanto indicato nel RTGS.
- 2.1.3 - La verniciatura del telaio è libera, ma la sua lucidatura è vietata.
- 2.1.4 - Gli inserti eventualmente presenti in origine sul telaio al fine di variare la geometria del motociclo (posizione canotto di sterzo, posizione perno forcellone e posizione motore) devono essere mantenuti originali anche nel montaggio.
- 2.1.5 - I supporti o le piastre di supporto del motore devono essere mantenuti originali.

2.2 - TELAIETTO REGGISELLA

- 2.2.1 - Il telaietto reggisella, unicamente nel caso sia smontabile, può essere sostituito con un altro realizzato con materiale di peso specifico uguale o superiore all'originale e conforme a quanto stabilito nel RTGS.

2.3 - TELAIETTO PORTA STRUMENTI E SUPPORTI CARENATURA

- 2.3.1 - Salvo quanto specificato nell'articolo a seguire, il telaietto porta strumenti è libero nei limiti di quanto stabilito nel RTGS.
- 2.3.2 - Il titanio o la fibra di carbonio e/o kevlar non possono essere usati come materiali costruttivi per il telaietto sostitutivo.

2.4 - FORCELLONE

- 2.4.1 - Salvo quanto autorizzato nel RTGS il forcellone, il perno forcellone ed i registri tendicatena, devono essere mantenuti originali.

2.5 - PIASTRE DI STERZO

- 2.5.1 - Salvo quanto autorizzato nel RTGS e nell'articolo a seguire, la piastra

di sterzo superiore, quella inferiore ed il canotto di sterzo devono essere mantenuti originali.

- 2.5.2 - Il canotto di sterzo deve rimanere nella posizione originale. Gli inserti eventualmente presenti in origine sulle piastre di sterzo al fine variare l'angolo o la posizione del canotto di sterzo (rispetto alle piastre) devono essere mantenuti originali anche nel montaggio.
- 2.6 - **MANUBRI E COMANDI**
- 2.6.1 - Salvo quanto specificato nell'articolo a seguire, i manubri ed i comandi manuali sono liberi nei limiti di quanto stabilito nel RTGS.
- 2.6.2 - Il tipo di connessione tra comando gas e corpo farfallato deve rimanere come sul motociclo omologato.
- 2.7 - **PEDANE E COMANDI**
- 2.7.1 - Le pedane poggiapiedi ed i comandi a pedale sono liberi nei limiti di quanto stabilito nel RTGS.
- 2.7.2 - Le piastre e gli elementi di supporto delle pedane poggiapiedi e dei comandi a pedale sono liberi nei limiti di quanto stabilito nel RTGS a condizione che vengano utilizzati i punti originali di fissaggio al telaio.

ART. 3 - SOSPENSIONI

- 3.1 - **SOSPENSIONE ANTERIORE**
- 3.1.1 - Salvo quanto autorizzato nel RTGS e nei punti a seguire la forcella, nella sua struttura (fodero, stelo, piedini), deve essere mantenuta originale.
- a) La finitura superficiale delle canne forcella (steli e foderi) può essere cambiata. Sottoporre gli elementi della forcella a trattamenti superficiali è ammesso.
- b) L'uso di cartucce after-market, anche sigillate, è ammesso.
- 3.2 - **AMMORTIZZATORE DI STERZO**
- 3.2.1 - Salvo quanto specificato nell'articolo a seguire, l'ammortizzatore di sterzo e le relative staffe di fissaggio sono liberi nei limiti di quanto stabilito nel RTGS.
- 3.3 - **SOSPENSIONE POSTERIORE**
- 3.3.1 - È ammesso sostituire o modificare l'elemento ammortizzante posteriore (ammortizzatore/i) originale, a condizione che venga mantenuto lo schema della sospensione posteriore del motociclo omologato.
- 3.3.2 - I registri e gli attacchi della sospensione posteriore al telaio ed al for-

cellone devono essere mantenuti originali.

3.3.3 - Il leveraggio e della sospensione posteriore (qualora presente) deve essere mantenuto originale.

3.4 - **ELETTRONICA SOSPENSIONI E AMMORTIZZATORE DI STERZO**

3.4.1 - L'uso di qualsiasi dispositivo elettronico per il controllo delle sospensioni e dell'ammortizzatore di sterzo è vietato. I componenti comandati elettronicamente eventualmente montati in origine devono essere disabilitati, rimossi e/o sostituiti con componenti meccanici.

ART. 4 - IMPIANTO FRENANTE

4.1 - **GENERALITÀ IMPIANTO FRENANTE**

4.1.1 - Non è ammesso aggiungere condotti d'aria allo scopo di migliorare il raffreddamento dell'impianto frenante.

4.1.2 - L'uso di connettori rapidi (dry-break) sui tubi freno, è vietato.

4.2 - **DISCHI FRENO**

4.2.1 - I dischi freno (anteriori e posteriori) ed i loro componenti (pista frenante, flangia, nottolini) possono essere sostituiti con materiale after-market conforme ai criteri indicati nei punti a seguire.

- a) I dischi freno non flottanti o in un unico pezzo possono essere sostituiti con dischi flottanti.
- b) La fascia di attrito del disco sostitutivo deve essere in lega di ferro.
- c) La flangia del disco deve essere in lega di ferro o in lega di alluminio.
- d) Il disegno della flangia e quello della fascia di attrito sono liberi.
- e) Gli elementi di connessione tra flangia e pista frenate (es. nottolini, lamierini, etc.) sono liberi per materiale, tipologia e numero.
- f) I valori nominali dell'altezza e del diametro esterno della fascia di attrito, devono essere uguali a quelli della fascia di attrito originale.
- g) Il valore nominale dello spessore della fascia di attrito non deve essere inferiore a quello della fascia originale.
- h) I dischi devono potersi montare sul motociclo senza modifica alcuna a cerchi ruota e pinze freno.

4.2.2 - I dischi freno auto-ventilanti sono ammessi solo se montati in origine sul motociclo omologato.

4.3 - **PINZE FRENO**

4.3.1 - Salvo quanto autorizzato nel RTGS le pinze freno anteriori e posteriori, così come tutti i loro punti di fissaggio e tutti i pezzi di ancoraggio, devono essere mantenuti originali.

4.4 - POMPE FRENO

4.4.1 - Salvo quanto autorizzato nel RTGS le pompe dei freni anteriori e posteriori devono essere mantenute originali.

4.4.2 - È vietato montare una pompa del freno posteriore aggiuntiva o sostitutiva sul manubrio.

4.5 - ELETTRONICA FRENI

4.5.1 - L'uso di sistemi antibloccaggio (ABS) è vietato.

4.5.2 - Ad eccezione dei sensori velocità e delle ruote foniche (conformemente a quanto indicato nell'articolo 12 del presente regolamento) è obbligatorio rimuovere tutti i componenti del sistema ABS eventualmente montati in origine sul motociclo.

ART. 5 - CERCHI RUOTA

5.1 - Salvo quanto autorizzato nel RTGS i cerchi ruota anteriori e posteriori devono essere mantenuti originali.

5.2 - Il mozzo della trasmissione finale, se presente, deve essere mantenuto originale.

5.3 - I perni della ruota (anteriore e posteriore) ed i relativi dadi o bulloni di serraggi devono essere mantenuti originali.

ART. 6 - PNEUMATICI

6.1 - Gli unici pneumatici ammessi sono quelli previsti dal Fornitore Esclusivo del Campionato Italiano Velocità Femminile. Almeno 1 set di pneumatici (un anteriore ed un posteriore) per ogni manifestazione devono essere obbligatoriamente acquistati presso il Racing Service del Fornitore Esclusivo entro l'inizio della gara. Il fornitore esclusivo comunicherà al Commissario Delegato entro il termine della gara l'elenco dei piloti che non avessero rispettato il presente articolo. Il mancato rispetto del presente articolo è sanzionato come una irregolarità tecnica da scontarsi al termine della gara. Nelle manifestazioni in cui sono previste 2 gare si fa riferimento all'ultima gara in programma.

6.2 - Durante i turni di prove ufficiali cronometrate (qualifiche) è ammesso

utilizzare un massimo di 3 pneumatici, indifferentemente anteriori o posteriori, sui quali è obbligatorio applicare gli appositi sticker conformemente a quanto stabilito nel RTGS.

6.3 - Gli pneumatici rain sono esclusi dal conteggio quindi per questi non è prevista l'applicazione di sticker.

6.4 - Per quanto non indicato nel presente articolo vale quanto previsto nel RTGS per le classi del Campionato Italiano Velocità.

ART. 7 - SERBATOIO E CIRCUITO CARBURANTE

7.1 - SERBATOIO

7.1.1 - Ad eccezione di quanto autorizzato nel RTGS il serbatoio deve essere mantenuto originale.

7.1.2 - Il tappo del serbatoio può essere sostituito con altro conforme a quanto stabilito nel RTGS.

7.1.3 - I tubi di sfiato del serbatoio sono liberi nei limiti di quanto stabilito nel RTGS.

7.1.4 - A parziale deroga di quanto indicato nel RTGS si stabilisce che, l'uso di pellicole termo-riflettenti incollate sul fondo del serbatoio è vietato.

7.2 - CIRCUITO CARBURANTE

7.2.1 - Il circuito del carburante compreso tra il serbatoio ed il flauto iniettori è libero nei limiti di quanto stabilito nel RTGS.

7.3 - CARBURANTE

7.3.1 - L'unico carburante ammesso è quello senza piombo conforme a quanto specificato nel RTGS e nell'allegato "Carburanti".

ART. 8 - ALIMENTAZIONE

8.1 - SISTEMA DI ALIMENTAZIONE

8.1.1 - Salvo quanto autorizzato nel documento **DAFEM-24** e nell'articolo a seguire, il sistema di alimentazione, come definito nel RTGS, deve essere mantenuto originale.

8.1.2 - Le ghigliottine azionate da sistemi a depressione possono essere bloccate in posizione "tutto aperto". Le valvole a farfalla secondarie (ad eccezione degli alberini) ed i relativi servo-motori possono essere rimossi.

8.1.3 - I cornetti di aspirazione devono essere mantenuti originali.

8.1.4 - I sistemi atti a variare l'altezza dei cornetti di aspirazione possono es-

sere utilizzati solo se montati in origine sul motociclo omologato. Tali sistemi devono essere mantenuti originali in ogni loro parte ed operare esattamente come sul motociclo omologato.

- 8.1.5 - Gli iniettori non possono essere modificati o sostituiti con altri di modello e/o specifiche tecniche differenti.
- 8.1.6 - L'aria, o la miscela aria carburante, può entrare nella camera di combustione unicamente passando attraverso i condotti dei corpi farfallati. Non sono ammessi sistemi di bypass d'aria (o miscela aria carburante) all'infuori dei sistemi di regolazione del minimo montati in origine sul motociclo omologato.
- 8.1.7 - La pompa del carburante ed dispositivo di regolazione della pressione del carburante devono essere mantenuti originali. La pressione del carburante non deve essere superiore al valore specificato sul manuale d'officina.
- 8.2 - RIDE BY WIRE
- 8.2.1 - I sistemi di controllo elettronici delle valvole a farfalla (ride by wire) possono essere utilizzati solo se montati in origine sul motociclo omologato, a condizione di essere conformi a quanto stabilito nel RTGS.
- 8.2.2 - Non è ammesso aggiungere un sistema "ride by wire" after-market o rimuovere un sistema "ride by wire" originale.
- 8.3 - CASSA FILTRO
- 8.3.1 - Salvo quanto autorizzato nel RTGS, nel documento **DAFEM-24** e nei punti a seguire, la cassa filtro ed i condotti di ammissione su di essa montati, devono essere mantenuti originali. Per condotti di ammissione si intende i condotti presenti in origine all'interno o all'esterno della cassa filtro e quelli eventualmente autorizzati nel documento **DAFEM-24**.
- a) Il filtro dell'aria è libero nei limiti di quanto stabilito nel RTGS. Spostare o eliminare il filtro dell'aria è vietato.
- b) Le griglie, le reti, le valvole parzializzatrici a flap e le paratie (fisse o mobili) eventualmente presenti nei condotti di ammissione nella cassa filtro possono essere rimosse.
- 8.3.2 - È vietato fissare sulla cassa filtro schermi termici (pellicole adesive in-cluse) non presenti in origine sul motociclo omologato.
- 8.4 - RESTRITTORE IN AMMISSIONE

- 8.4.1 - Ove specificato nel documento **DAFEM-24**, è obbligatorio montare un restrittore amovibile nel condotto di ammissione.
- 8.4.2 - Il restrittore deve essere montato in modo che tutta l'aria in ingresso ai cilindri passi attraverso di esso.

ART. 9 - MOTORE

9.1 - GENERALITÀ MOTORE

- 9.1.1 - Ad eccezione di quanto autorizzato nel RTGS e nell'articolo a seguire, il motore deve essere mantenuto originale.
- 9.1.2 - Sul motore è ammessa la normale manutenzione prevista dal manuale di officina, purché vengano mantenute le quote indicate nelle fiches di omologazione nei limiti degli scostamenti massimi specificati nell'Allegato "Tolleranze Applicate".
- 9.1.3 - La corsa e l'alesaggio devono rimanere come omologati.
- 9.1.4 - Il regime massimo di rotazione del motore in accelerazione non deve essere superiore al valore specificato nel documento **DAFEM-24** per il modello di motociclo in uso. Con regime massimo di rotazione motore, per i motocicli equipaggiati con il dispositivo per il controllo del regime rotazione motore (RPM Logger), si intende la media dei giri motore quando il limitatore è attivo in accelerazione.

9.2 - TESTA

- 9.2.1 - Ad eccezione di quanto indicato negli articoli a seguire, qualsiasi modifica alla testa è vietata, nessun materiale può essere aggiunto o rimosso dalla testa.
- 9.2.2 - È consentito rettificare il piano della testa dal lato del blocco cilindri, purché le quote della zona rettificata rimangano entro i limiti delle tolleranze indicate nell'Allegato "Tolleranze Applicate".
- 9.2.3 - A parziale deroga di quanto indicato nel RTGS si stabilisce che, salvo quando diversamente stabilito nel documento **DAFEM-24**, le guarnizioni di testa devono rimanere originali (anche nel numero).
- 9.2.4 - I condotti di ammissione e di scarico devono essere mantenuti originali. Qualsiasi modifica inclusa la lucidatura, è vietata.
- 9.2.5 - Le sedi e le guide valvola, devono essere mantenute originali, è ammessa unicamente la normale manutenzione prevista dal manuale d'officina.

9.3 - DISTRIBUZIONE

9.3.1 - Ad eccezione di quanto autorizzato negli articoli a seguire il sistema di distribuzione deve essere mantenuto originale.

9.3.2 - I rocchetti o gli ingranaggi di distribuzione, montati sugli alberi a camme sono liberi. I rimanenti componenti della trasmissione del sistema di distribuzione (ingranaggi o rocchetti conduttori, catene o cinghie e relativi tenditori) devono essere mantenuti originali.

9.3.3 - Ad eccezione di quanto autorizzato nel documento **DAFEM-24**, gli alberi a camme devono essere mantenuti originali.

9.3.4 - Le valvole devono essere mantenute originali.

9.3.5 - Le molle, i semi-coni ed i piattelli delle valvole devono essere mantenuti originali. Lo spessoramento delle molle valvola è ammesso.

9.3.6 - Le punterie ed i bilancieri (se presenti) devono essere mantenuti originali, è ammessa unicamente la normale manutenzione prevista dal manuale d'officina.

9.3.7 - A parziale deroga di quanto indicato nel RTGS si stabilisce che, salvo quando diversamente stabilito nel documento **DAFEM-24**, le garnizioni di base cilindro devono rimanere originali (anche nel numero).

9.4 - CILINDRI

9.4.1 - Salvo quanto autorizzato nell'articolo a seguire e nel documento **DAFEM-24**, qualsiasi modifica ai cilindri è vietata.

9.4.2 - È consentito rettificare il piano dei cilindri dal lato della testa, purché le quote della zona rettificata rimangano entro i limiti delle tolleranze indicate nell'Allegato "Tolleranze Applicate".

9.5 - PISTONI

9.5.1 - Salvo quanto autorizzato nel documento **DAFEM-24**, qualsiasi modifica ai pistoni, inclusi lucidatura ed alleggerimento, è vietata.

9.5.2 - Qualsiasi modifica a fasce di tenuta, spinotti e relativi fermi, è vietata.

9.6 - BIELLE

9.6.1 - Qualsiasi modifica alle bielle, inclusi alleggerimento e lucidatura, è vietata.

9.7 - ALBERO MOTORE

9.7.1 - L'albero motore ed il contralbero devono essere mantenuti originali qualsiasi modifica inclusi alleggerimento, bilanciatura e lucidatura, è vietata.

- 9.7.2 - Alleggerire o appesantire l'albero motore o qualsiasi elemento ad esso solidale (es. rotori del generatore, masse volaniche, ruote foniche, ingranaggi di primaria) è vietato.
- 9.8 - CARTER MOTORE E SCATOLA CAMBIO
- 9.8.1 - I carter motore e la scatola cambio devono essere mantenuti originali, anche per quanto riguarda gli sfiati motore (numero e dimensione) il colore e la finitura superficiale.
- 9.8.2 - L'uso di sistemi atti a ridurre la pressione interna ai carter motore, non presenti in origine sul modello omologato, è vietato. In caso siano presenti, tali sistemi devono essere mantenuti originali.
- 9.8.3 - I coperchi laterali del carter motore possono essere modificati o sostituiti, a condizione che il materiale utilizzato abbia un peso specifico uguale o maggiore dell'originale. In ogni caso il peso complessivo e la resistenza all'impatto dei coperchi laterali non deve essere inferiore all'originale.
- 9.9 - COPPA DELL'OLIO
- 9.9.1 - La coppa dell'olio ed il relativo sistema di pescaggio, devono essere mantenuti originali.

ART. 10 - TRASMISSIONE

- 10.1 - TRASMISSIONE PRIMARIA
- 10.1.1 - Gli ingranaggi della trasmissione primaria (sull'albero motore e sulla frizione) devono essere mantenuti originali.
- 10.2 - FRIZIONE
- 10.2.1 - Il tipo di frizione (a bagno d'olio o a secco) ed il tipo comando frizione (meccanico o idraulico) devono essere mantenuti originali.
- 10.2.2 - Salvo quanto stabilito nell'articolo a seguire la frizione è libera. È consentito montare un dispositivo di controllo della coppia negativa (anti-saltellamento).
- 10.2.3 - Salvo quanto ammesso nel RTGS la campana della frizione deve essere mantenuta originale.
- 10.2.4 - L'uso di attuatori frizione elettro-meccanici o elettro-idraulici è ammesso solo se montati in origine sul modello omologato.
- 10.3 - CAMBIO
- 10.3.1 - Salvo quanto autorizzato negli articoli a seguire e nel documento

DAFEM-24, qualsiasi modifica al cambio, inteso come l'assieme composto dal sistema di selezione della marcia e azionamento delle forchette, alberi primario e secondario ed i relativi ingranaggi di trasmissione, è vietata.

- 10.3.2 - Rimuovere il sistema di aiuto alla selezione del folle è ammesso.
- 10.3.3 - I componenti del meccanismo di selezione (o indicizzazione) delle marce indicati nei punti a seguire possono essere modificati o sostituiti a condizione che il principio di funzionamento del suddetto meccanismo rimanga come sul motociclo omologato.
- Stella desmodromico (stella selettore)
 - Leva index e relativo rullo
 - Molla di richiamo leva index.
- 10.4 - **TRASMISSIONE FINALE**
- 10.4.1 - La trasmissione finale (pignone, corona e catena) è libera per tipologia, materiali e dimensioni nei limiti dei vincoli stabiliti nel RTGS.
- 10.4.2 - Il coperchio copri-pignone può essere modificato, sostituito o rimosso.

ART. 11 - IMPIANTO DI RAFFREDDAMENTO E LUBRIFICAZIONE

11.1 - RADIATORE ACQUA

- 11.1.1 - Salvo quanto autorizzato nel RTGS, il radiatore dell'acqua deve essere mantenuto originale.
- 11.1.2 - È ammesso montare un radiatore dell'acqua supplementare, a condizione che le viste di fronte, di lato e posteriore del motociclo non vengano alterate.

11.2 - CIRCUITO ACQUA

- 11.2.1 - Salvo quanto autorizzato nel RTGS e nell'articolo a seguire, qualsiasi modifica alla pompa ed al circuito dell'acqua è vietata.
- 11.2.2 - Modificare il circuito acqua al fine di montare il radiatore supplementare, è ammesso.

11.3 - RADIATORE OLIO

- 11.3.1 - Il radiatore dell'olio o lo scambiatore acqua-olio, se presenti, devono essere mantenuti originali.

11.4 - CIRCUITO OLIO

- 11.4.1 - Salvo quanto autorizzato nel RTGS, qualsiasi modifica alla pompa ed al circuito dell'olio è vietata.

ART. 12 - IMPIANTO ELETTRICO**12.1 - GENERALITÀ IMPIANTO ELETTRICO**

12.1.1 - Tutti i motocicli devono montare i componenti obbligatori dell'impianto elettrico (Kit SS3 FIM o dispositivo di controllo del regime di rotazione motore) conformemente a quanto indicato nel documento **DAFEM-24**. Il Kit SS3 FIM (ECU MecTronik MKE5, cablaggio, cruscotto, pulsantiere etc.) deve essere acquistato presso il Fornitore Ufficiale della Federazione Motociclistica Internazionale (FIM). Il dispositivo di controllo del regime di rotazione motore (RPM Logger) è acquistabile presso AiM TECH.

12.1.2 - In qualunque momento dell'evento, il CT ha il diritto di visualizzare e scaricare le informazioni dalla ECU o dal RPM Logger per verificarne la conformità al regolamento, e/o di richiedere la sostituzione del dispositivo montato sul motociclo. Il rifiuto ad ottemperare alla richiesta di controllo e alla sostituzione della ECU è equiparato ad un'irregolarità tecnica.

12.1.3 - La presenza di cavi, sensori, strumenti o componenti elettronici non autorizzati o di natura indeterminata è equiparata ad una irregolarità tecnica.

12.2 - CABLAGGIO E COMANDI ELETTRICI MOTOCICLI CON RPM LOGGER

12.2.1 - Salvo quanto indicato nell'articolo a seguire il cablaggio ed i comandi elettrici (interruttori e pulsanti) sul motociclo sono liberi nei limiti di quanto stabilito nel RTGS.

12.2.2 - Il RPM Logger deve essere correttamente collegato ad una delle bobine oltre che alla batteria per l'alimentazione ed acquisire il canale RPM per tutta la durata della manifestazione durante le prove ufficiali libere, le prove ufficiali cronometrate, il warm-up e le gare. Il pilota ha l'obbligo di verificare il corretto funzionamento del sistema di acquisizione. L'impossibilità di scaricare o leggere il canale obbligatorio è equiparata ad una irregolarità tecnica.

12.3 - CABLAGGIO E COMANDI ELETTRICI MOTOCICLI CON KIT FIM

12.3.1 - Il cablaggio del motociclo deve essere sostituito con quello specifico per il modello in uso, incluso nel Kit SS3 FIM specificato nel documento **DAFEM-24**. Il suddetto cablaggio deve essere mantenuto originale in ogni sua parte, incluso il connettore di comunicazione con la ECU.

- 12.3.2 - I comandi elettrici sui manubri (interruttore e pulsanti) originali, ove previsto, devono essere sostituiti con le pulsantiere incluse nel Kit SS3 FIM ed indicate nel documento **DAFEM-24**. In alternativa è ammesso utilizzare pulsantiere il cui layout di base, le funzioni di commutazione, la posizione ed il colore rispettino quelli delle pulsantiere incluse nel Kit SS3 FIM.
- 12.3.3 - Salvo quando diversamente specificato nel presente regolamento, tutti i componenti dell'impianto elettrico possono essere connessi unicamente al cablaggio principale del motociclo oltre che alla batteria per l'alimentazione, ove necessario.
- 12.4 - ACCENSIONE E CONTROLLO MOTORE MOTOCICLI CON RPM LOGGER
- 12.4.1 - La centralina di controllo motore (ECU) è libera nei limiti di quanto stabilito nel presente regolamento.
- 12.5 - ACCENSIONE E CONTROLLO MOTORE MOTOCICLI CON KIT FIM
- 12.5.1 - La centralina di controllo motore (ECU) originale deve essere sostituita con la MecTronik MKE5 facente parte del Kit SS3 FIM, come specificato nel documento **DAFEM-24**.
- 12.5.2 - La versione di firmware, la configurazione specifica per il modello di motociclo (Bike Model e Options) ed il regime di intervento del limitatore della suddetta ECU devono essere quelli indicati nel documento **DAFEM-24** per il modello di motociclo in uso. Le uniche modifiche consentite sulla ECU, intesa come hardware e software, sono quelle ammesse dal programma di calibrazione fornito assieme alla centralina.
- 12.5.3 - La posizione della ECU è libera, purché il suo fissaggio al motociclo sia effettuato mediante supporti che smorzino adeguatamente le vibrazioni.
- 12.5.4 - In qualunque momento dell'evento, il CT ha il diritto di visualizzare le informazioni dal cruscotto e/o di connettersi alla ECU per verificarne la conformità, e/o di richiedere la sostituzione della centralina montata sul motociclo. Il rifiuto ad ottemperare alla richiesta di controllo e alla sostituzione della ECU è equiparato ad un'irregolarità tecnica.
- 12.5.5 - Le candele sono libere, purché del tipo resistivo, tutti i rimanenti attuatori dell'impianto di accensione (incluse le bobine) devono essere mantenuti originali ed essere connessi unicamente alla ECU attraverso il cablaggio principale del motociclo.

- 12.6 - **SENSORI PER IL CONTROLLO DEL MOTORE MOTOCICLI CON RPM LOGGER**
- 12.6.1 - L'uso di sistemi elettronici di assistenza alla cambiata (quick-shifter) è ammesso, il sistema quick-shifter (sensore ed eventuale modulo) è libero.
- 12.6.2 - Il controllo dell'apertura delle valvole a farfalla in scalata (blip) è vietato anche in presenza di sistema ride by wire originale. L'uso di moduli esterni aventi tale funzione è vietato.
- 12.6.3 - Il sistema di rilevamento della velocità anteriore è vietato. Il sensore di velocità anteriore deve essere rimosso. I restanti sensori sono liberi.
- 12.7 - **SENSORI PER IL CONTROLLO DEL MOTORE MOTOCICLI CON KIT FIM**
- 12.7.1 - L'uso di sistemi elettronici di assistenza alla cambiata (quick-shifter) è ammesso, il sistema quick-shifter (sensore ed eventuale modulo) è libero.
- 12.7.2 - Il controllo dell'apertura delle valvole a farfalla in scalata (blip) è vietato anche in presenza di sistema ride by wire originale. L'uso di moduli esterni aventi tale funzione è vietato.
- 12.7.3 - Il sistema lambda originale (sonda ed eventuale modulo) deve essere rimosso e può essere sostituito con la sonda lambda (opzionale) Bosch LSU4.9.
- 12.7.4 - È obbligatorio montare un sistema di rilevamento della velocità posteriore, il sistema di rilevamento della velocità anteriore è facoltativo. I sensori di velocità e le eventuali ruote foniche (anteriori e posteriori) sono liberi. È consigliato l'utilizzo dei sistemi di rilevamento della velocità (sensori e ruote foniche) originali ABS.
- 12.7.5 - Salvo quando diversamente specificato nel documento **DAFEM-24**, ad eccezione del quick-shifter, della sonda lambda e dei sensori di velocità, gli unici sensori per il controllo del motore ammessi sono quelli montati in origine sul motociclo e previsti dal cablaggio kit (sensori OEM).
- 12.7.6 - Eventuali sensori originali per i quali non esista un connettore specifico sul cablaggio del motociclo devono essere rimossi assieme ad i relativi moduli di gestione (se presenti).
- 12.7.7 - Tutti i sensori per il controllo del motore (compreso il sensore sonda lambda, i sensori velocità ed il quick-shifter) devono essere connessi unicamente al cablaggio principale.

12.8 - INFRASTRUTTURE ELETTRICHE TUTTI I MOTOCICLI

12.8.1 - L'alternatore (ACG) e la ruota fonica dell'albero motore devono essere mantenuti originali. In ogni caso l'alternatore deve essere mantenuto funzionante. Ruotare lo statore o il rotore e spostare il pick-up è vietato.

12.8.2 - La batteria originale può essere riposizionata e/o sostituita con altra che abbia una capacità nominale (C/1) e potenza istantanea (CA) sufficienti ad avviare il motore come specificato nell'articolo a seguire.

12.8.3 - In qualsiasi momento della manifestazione il motociclo deve essere in grado di avviarsi usando il dispositivo di avviamento originale.

12.9 - EQUIPAGGIAMENTO AGGIUNTIVO MOTOCICLI CON RPM LOGGER

12.9.1 - La strumentazione è libera per marca e modello purché non abbia funzioni di controllo motore (ossia non alteri i parametri in ingresso alla ECU).

12.9.2 - È ammesso montare un sistema di acquisizione dati che includa i dispositivi indicati nei punti a seguire.

a) Una centralina di acquisizione (logger), eventualmente integrata nel cruscotto.

b) Un cablaggio di acquisizione, eventualmente integrato con il cablaggio principale del motociclo.

c) Sensori aggiuntivi, ossia non facenti parte dei sensori il controllo del motore. I sensori aggiuntivi sono liberi per tipologia, marca e modello. L'uso di moduli o sensori aggiuntivi che integrino piattaforme inerziali e/o girometri è vietato.

12.9.3 - Connettere il logger alla ECU via CAN (o altri protocolli di trasmissione come k-line, lin etc.) è ammesso. Il logger non può avere funzioni di controllo motore, ossia alterare i parametri in ingresso alla ECU. Il numero e la tipologia dei canali acquisiti via CAN (o altri protocolli) è libero.

12.9.4 - L'uso di apparecchiature elettroniche con tecnologia IR (infrarossi), GPS o radio per la rilevazione dei tempi (traguardi elettronici), è ammesso.

12.9.5 - Qualsiasi centralina, sistema o sensore eventualmente montato in origine sul motociclo non conforme a quanto specificato negli articoli precedenti deve essere rimosso. La presenza di cavi, sensori, strumenti o componenti elettronici non autorizzati o di natura indeterminata è equiparata ad una irregolarità tecnica.

- 12.10 - EQUIPAGGIAMENTO AGGIUNTIVO MOTOCICLI CON KIT FIM
- 12.10.1 - Nessun componente elettrico o elettronico (sensore, centralina o sistema) può essere aggiunto sul motociclo ad eccezione di quelli specificati di seguito.
- 12.10.2 - La strumentazione originale deve essere sostituita con quella facente parte del Kit SS3 FIM specificata nel documento **DAFEM-24**. Le staffe di supporto della strumentazione sono libere.
- 12.10.3 - È ammesso collegare al cablaggio del motociclo un sistema di acquisizione dati che includa, oltre alla centralina di acquisizione (logger), uno o più sensori aggiuntivi o sostitutivi inclusi nell'elenco a seguire.
- Pressione barometrica.
 - Posizione forcella.
 - Posizione ammortizzatore.
 - Pressione freno anteriore.
 - GPS (con funzioni di geo-localizzazione e/o traguardo elettronico).
 - Traguardo elettronico o transponder.
- 12.10.4 - I sensori di cui all'articolo precedente sono liberi per marca e modello. L'uso di moduli o sensori aggiuntivi che integrino piattaforme inerziali e/o giroметри è vietato.
- 12.10.5 - Tutti i sensori presenti sul motociclo (o i loro moduli di controllo se previsti) ad eccezione del GPS, devono essere acquisiti attraverso la ECU via can-bus.
- 12.10.6 - Il logger è libero per marca e modello purché non abbia funzioni di controllo motore (ossia non alteri i parametri in ingresso alla ECU) e venga connesso unicamente al cablaggio principale del motociclo.
- 12.10.7 - Qualsiasi centralina, sistema o sensore eventualmente montato in origine sul motociclo non conforme a quanto specificato negli articoli precedenti deve essere rimosso. La presenza di cavi, sensori, strumenti o componenti elettronici non autorizzati o di natura indeterminata è equiparata ad una irregolarità tecnica.

ART. 13 - CARROZZERIA

13.1 - GENERALITÀ CARROZZERIA

- 13.1.1 - Salvo quanto autorizzato nel RTGS e negli articoli a seguire, la carrozzeria deve apparire come l'originale.

- 13.1.2 - La carenatura, la sella, il parafango anteriore e tutte le sovrastrutture, inclusi gli eventuali profili aerodinamici, possono essere sostituiti da duplicati estetici di materiale diverso, purché conformi a quanto stabilito nel RTGS. L'uso della fibra di carbonio e/o kevlar è ammesso solo per il rinforzo di fori o zone particolarmente sollecitate.
- 13.1.3 - Sulle dimensioni dei componenti della carrozzeria è ammessa una tolleranza di mm. +/-5 rispetto all'originale. La larghezza totale della parte frontale della carrozzeria può essere unicamente aumentata per un massimo di mm. 5. In caso di controversia la decisione finale spetta al 1° CT sentito il parere della Giuria.
- 13.1.4 - Le aperture per il raffreddamento sui lati della carrozzeria possono essere parzialmente chiuse con una rete o pannello forato, per fare spazio a scritte e loghi degli sponsor.
- 13.1.5 - Al fine di migliorare il raffreddamento del motociclo (motore, radiatori, freni etc.), è ammesso praticare dei fori circolari sulla carrozzeria. I fori con un diametro superiore a mm. 10 devono essere chiusi con una rete metallica verniciata dello stesso colore dell'area circostante.
- 13.1.6 - Le staffe di fissaggio, i supporti e gli attacchi della carrozzeria possono essere modificati o sostituiti, le viti di fissaggio degli elementi che compongono la carrozzeria possono essere sostituiti con attacchi rapidi.
- 13.1.7 - Il colore e la grafica di carena, sella, parafanghi e sovrastrutture sono liberi.
- 13.1.8 - I numeri di gara devono essere bianchi e le tabelle porta numero fucsia.
- 13.2 - **CARENATURA**
- 13.2.1 - Il vetrino (plexi) del cupolino è libero, nei limiti di quanto specificato dal RTGS.
- 13.2.2 - Sono ammesse piccole modifiche alla carenatura per consentire il montaggio dell'impianto di scarico e permettere l'uso di un sollevatore per il cambio delle ruote. È autorizzata l'aggiunta di piccoli coni protettivi in materiale plastico per il telaio o per il motore.
- 13.2.3 - L'uso di convogliatori aria supplementari per migliorare l'afflusso d'aria al radiatore è ammesso, a condizione che l'aspetto anteriore e laterale del motociclo rimangano come omologati.
- 13.3 - **PARAFANGHI**

- 13.3.1 - La distanza tra il parafango anteriore e lo pneumatico può essere aumentata.
- 13.3.2 - Il parafango posteriore e la protezione del ramo superiore della catena possono essere modificati, sostituiti o rimossi.
- 13.4 - SELLA
- 13.4.1 - La parte posteriore della sella può essere modificata per farne una sella monoposto.
- 13.4.2 - Il sistema di chiusura originale della sella può essere rimosso e sostituito con un sistema di fissaggio che ne prevenga l'apertura accidentale.

ART. 14 - IMPIANTO DI SCARICO

- 14.1 - Per impianto di scarico si intende l'assieme dei tubi di scarico, dei silenziatori e dei relativi elementi di fissaggio.
- 14.2 - L'impianto di scarico è libero nei limiti di quanto stabilito nel RTGS a condizione che il numero e la posizione (intesa come l'uscita a destra o sinistra) dei silenziatori devono rimanere come sul modello omologato.
- 14.3 - I dispositivi mobili (valvole, paratie etc.) atti a variare la lunghezza, la geometria o le sezioni di passaggio dei condotti di scarico, sono vietati. Dispositivi di questo tipo, eventualmente presenti in origine sul motociclo, devono essere rimossi.
- 14.4 - L'uso del titanio e della fibra di carbonio e/o kevlar come materiali costruttivi per l'impianto di scarico è ammesso.
- 14.5 - Avvolgere del materiale attorno ai tubi di scarico è vietato, ad esclusione delle parti in contatto con la carenatura e delle parti che possono entrare in contatto con i piedi del pilota.
- 14.6 - Il massimo livello fonometrico ammesso è di 105 dB/A, il regime di rotazione del motore al quale viene effettuata la misura è quello specificato nel documento **DAFEM-24**.

ART. 15 - BULLONERIA ED ELEMENTI DI FISSAGGIO

- 15.1 - La bulloneria e gli elementi di fissaggio originali possono essere sostituiti con altri di resistenza non inferiore all'originale purché conformi a quanto stabilito nel RTGS.

15.2 - Salvo quanto esplicitamente autorizzato nel presente Regolamento, è vietato l'uso di bulloneria in titanio e/o di elementi di fissaggio in titanio o fibra di carbonio e/o kevlar, se non presenti in origine sul motociclo omologato.

Art. 16 - GRAFICA TUTA

16.1 - I piloti iscritti al Campionato Italiano Velocità Femminile devono apporre sulla tuta i loghi del Campionato Italiano Velocità (CIV) e del Fornitore Esclusivo degli pneumatici come indicato nel documento GFEM scaricabile dal sito www.civ.tv. Il mancato rispetto del presente articolo è considerato una inosservanza degli obblighi dei piloti. Il Commissario Delegato, sentito il parere del Fornitore Ufficiale, nei casi reiterati può applicare la sanzione aggiuntiva dell'irregolarità tecnica.

REGOLAMENTO TECNICO SUPERSPORT 600 NEXT GENERATION (RTSNG)

Fermo restando quanto stabilito nel RMM e nelle Norme Sportive del vigente Regolamento Velocità, i motocicli che partecipano alla Classe Supersport 600 Next Generation (SNG) devono essere conformi a quanto specificato nel presente Regolamento Tecnico. I documenti (liste, modelli o fiches) citati di seguito sono da considerarsi parte integrante del presente Regolamento. Durante l'anno tali documenti possono essere soggetti ad aggiornamenti o revisioni, pertanto si intende valida e vigente l'ultima revisione pubblicata sul sito www.civ.tv.

Sono ammessi alla Classe Supersport 600 Next Generation del CIV unicamente motocicli inseriti nella lista **MASNG-24** pubblicata sul sito www.civ.tv.

Il presente Regolamento ha lo scopo di consentire limitate modifiche ai motocicli omologati, al fine di assicurare la sicurezza sui campi gara e bilanciare le prestazioni tra diversi modelli di motociclo. Nella lista **MASNG-24** i modelli di motociclo ammessi vengono suddivisi in motocicli "SSP" (Supersport) e "SNG" (Supersport Next Generation) ai quali gli articoli a seguire si riferiscono, ammettendo livelli di preparazione (modifica o sostituzione di componenti originali) differenti.

L'iscrizione di un pilota alla Classe Supersport 600 Next Generation del Campionato Italiano Velocità con un motociclo SSP è subordinata alla presentazione di una scheda tecnica contenente informazioni riguardo alcuni componenti vincolati dal presente Regolamento. Il modello (STSSP) della scheda tecnica è scaricabile dal sito: www.civ.tv. La scheda deve essere compilata in ogni sua parte e depositata conformemente a quanto indicato nelle istruzioni ad essa allegate. Alle OP non vengono ammessi piloti di motocicli SSP (titolari o wild-card) che non abbiano depositato la scheda tecnica. La scheda tecnica del motociclo viene depositata a nome del pilota per la stagione in corso e di norma non può essere cambiata durante la stagione. Il cambio della scheda durante la stagione viene accettato, ma è sanzionato con la partenza dalla corsia box nella prima gara successiva alla richiesta di cambio cui il pilota prende parte. La sanzione non viene applicata, solo una volta durante la stagione, unicamente nel caso in cui il pilota cambi di modello di motociclo o di team.

Nel documento **DASNG-24**, pubblicato sul sito www.civ.tv, sono previste delle deroghe al presente Regolamento per ammettere alcune modifiche sui modelli omo-

logati. Le deroghe incluse nel documento **DASNG-24** sono da considerarsi valide anche quando non espressamente menzionate negli articoli a seguire.

Salvo quando diversamente specificato nel presente Regolamento, tutti i motocicli devono essere conformi a quanto stabilito nel RTGS. Per quanto non specificato nel presente Regolamento, nel documento **DASNG-24** e nel RTGS, tutti i componenti del motociclo devono essere mantenuti originali, ossia come originariamente prodotti dal costruttore. Eventuali componenti del motociclo venduti dal costruttore come optional non sono considerati originali.

Qualora richiesto, il costruttore (o il distributore per lui) è tenuto a consegnare alla FMI il materiale e/o la documentazione relativi al motociclo omologato, come specificato nell'Allegato "Documentazione e Master".

La Giuria del CIV, sentito il parere del Comitato Velocità e della Commissione Tecnica, ha la facoltà di autorizzare la partecipazione fuori classifica di motocicli con prestazioni e caratteristiche giudicate compatibili con la Classe anche se non inseriti nella lista **MASNG-24**.

ART. 1 - GENERALITÀ

- 1.1 - Se non altrimenti stabilito, le viste anteriori, laterali e posteriori dei motocicli devono essere conformi all'aspetto del modello omologato. L'aspetto dell'impianto di scarico e quello dell'equipaggiamento obbligatorio per gli eventi in notturna sono esclusi da questa norma.
- 1.2 - Il peso del motociclo in ordine di marcia e del pilota in tenuta da gara, come definiti nel RTGS, deve essere conforme a quanto specificato nel documento **DASNG-24**.
- 1.3 - I motori utilizzati nella Classe Supersport 600 Next Generation del CIV devono essere sigillati, conformemente a quanto specificato nell'articolo 1.6 del RTGS.
- 1.4 - Durante la stagione ogni pilota titolare ha diritto ad utilizzare, quindi a far sigillare, un massimo di 3 motori.
- 1.5 - Ai piloti iscritti come wild card è consentito far sigillare un massimo di 2 motori ad evento e non più di quanto indicato nell'articolo precedente durante la stagione.

- 1.6 - Per le modalità con cui vengono conteggiati i motori e le sanzioni previste per l'uso di motori oltre il numero massimo ammesso fa riferimento quanto stabilito nell'articolo 1.7 del RTGS.

ART. 2 - CICLISTICA

2.1 - TELAIO

- 2.1.1 - Salvo quanto autorizzato nel RTGS e negli articoli a seguire, il telaio deve essere mantenuto originale.
- 2.1.2 - Modificare il telaio per montaggio di componenti aggiuntivi o sostitutivi autorizzati è ammesso nei limiti di quanto indicato nel RTGS.
- 2.1.3 - La verniciatura del telaio è libera, ma la sua lucidatura è vietata.
- 2.1.4 - Gli inserti eventualmente presenti in origine sul telaio al fine di variare la geometria del motociclo (posizione canotto di sterzo, posizione perno forcellone e posizione motore) devono essere mantenuti originali, possono essere unicamente riposizionati o ruotati.
- 2.1.5 - I supporti o le piastre di supporto del motore devono essere mantenuti originali.

2.2 - TELAIETTO REGGISSELLA

- 2.2.1 - Il telaietto reggisella può essere modificato o sostituito con altro realizzato in lega metallica, non sono ammessi telaietti sostitutivi realizzati con materiale composito (es. fibra di carbonio e/o kevlar).

2.3 - TELAIETTO PORTA STRUMENTI E SUPPORTI CARENATURA

- 2.3.1 - Il telaietto porta strumenti è libero nei limiti di quanto stabilito nel RTGS.

2.4 - FORCELLONE

- 2.4.1 - Salvo quanto autorizzato nel RTGS il forcellone ed il perno forcellone devono essere mantenuti originali.

- 2.4.2 - I registri tendicatena possono essere modificati o sostituiti allo scopo di facilitare le operazioni di montaggio e smontaggio della ruota posteriore.

2.5 - PIASTRE DI STERZO

- 2.5.1 - Salvo quanto autorizzato nel RTGS e nell'articolo a seguire, la piastra di sterzo superiore, quella inferiore ed il canotto di sterzo devono essere mantenuti originali.

- 2.5.2 - Gli inserti eventualmente presenti in origine sulle piastre di sterzo al fine di variare l'angolo o la posizione del canotto (rispetto alle piastre) devono essere mantenuti originali, possono essere unicamente riposizionati o ruotati.

2.6 - MANUBRI E COMANDI

2.6.1 - Salvo quanto specificato nell'articolo a seguire, i manubri ed i comandi manuali sono liberi nei limiti di quanto stabilito nel RTGS.

2.6.2 - Il comando gas deve essere conforme a quanto stabilito nei punti a seguire.

- a) Salvo quanto autorizzato nel RTGS e nel documento **DASNG-24**, sui motocicli SSP e SNG provvisti in origine di comando gas elettronico, il comando gas deve essere mantenuto originale.
- b) Sui motocicli SSP privi di comando gas elettronico, il comando gas è libero a condizione che il tipo di connessione con il corpo farfallato rimanga come sul motociclo omologato.
- c) Sui motocicli SNG privi di comando gas elettronico, è obbligatorio montare il comando gas elettronico facente parte di un kit ride by wire omologato dal costruttore per il modello di motociclo in uso e come specificato nel documento **DASNG-24**.

2.7 - PEDANE E COMANDI

2.7.1 - Le pedane poggiapiedi ed i comandi a pedale sono liberi nei limiti di quanto stabilito nel RTGS.

2.7.2 - Le piastre e gli elementi di supporto delle pedane poggiapiedi e dei comandi a pedale sono liberi nei limiti di quanto stabilito nel RTGS a condizione che vengano utilizzati i punti originali di fissaggio al telaio.

ART. 3 - SOSPENSIONI**3.1 - SOSPENSIONE ANTERIORE**

3.1.1 - Salvo quanto autorizzato nel RTGS e nei punti a seguire la forcella, nella sua struttura (fodero, stelo, piedini), deve essere mantenuta originale.

- a) Cambiare la finitura superficiale delle canne forcella (steli e foderi) e sottoporre gli elementi della forcella a trattamenti superficiali, è ammesso.
- b) L'uso di cartucce after-market, anche sigillate, è ammesso. È consigliato l'uso di cartucce incluse nelle liste FIM per il modello di motociclo in uso.
- c) Rimuovere, modificare, sostituire gli attacchi del parafango eventualmente presenti sui piedini forcella, è ammesso.

3.1.2 - La massima corsa ammessa per la forcella è di mm. 130.

3.1.3 - L'altezza massima ammessa della parte cilindrica dei tappi forcella è

di mm. 18. Con “parte cilindrica” si intende tutta la superficie dei tappi dello stesso diametro del fodero o stelo a cui si accoppia.

3.2 - SOSPENSIONE POSTERIORE

3.2.1 - È ammesso modificare o sostituire l'elemento ammortizzante posteriore (ammortizzatore/i) originale, a condizione che venga mantenuto lo schema della sospensione posteriore del motociclo omologato. È consigliato l'uso di ammortizzatori inclusi nelle liste FIM per il modello di motociclo in uso.

3.2.2 - I registri e gli attacchi della sospensione posteriore al telaio ed al forcellone devono essere mantenuti originali.

3.2.3 - Il leveraggio e della sospensione posteriore, se presente, deve essere mantenuto originale.

3.3 - AMMORTIZZATORE DI STERZO

3.3.1 - Salvo quanto specificato nell'articolo a seguire, l'ammortizzatore di sterzo e le relative staffe di fissaggio sono liberi nei limiti di quanto stabilito nel RTGS.

3.4 - ELETTRONICA SOSPENSIONI E AMMORTIZZATORE DI STERZO

3.4.1 - L'uso di qualsiasi dispositivo elettronico per il controllo delle sospensioni e dell'ammortizzatore di sterzo è vietato. I componenti comandati elettronicamente eventualmente montati in origine devono essere disabilitati, rimossi e/o sostituiti con componenti meccanici.

ART. 4 - IMPIANTO FRENANTE

4.1 - GENERALITÀ IMPIANTO FRENANTE

4.1.1 - Non è ammesso aggiungere condotti d'aria allo scopo di migliorare il raffreddamento dell'impianto frenante.

4.1.2 - È ammesso montare un connettore rapido (dry-break) nella porzione di circuito frenante compresa tra la pompa freno anteriore e la biforcazione dei tubi freno. È consigliato l'uso di dry-break inseriti nelle liste FIM.

4.2 - DISCHI FRENO

4.2.1 - I dischi freno (anteriori e posteriori) ed i loro componenti (pista frenante, flangia, nottolini) possono essere sostituiti con materiale after-market conforme ai criteri indicati nei punti a seguire.

a) I dischi freno non flottanti o in un unico pezzo possono essere sostituiti con dischi flottanti.

- b) La fascia di attrito del disco sostitutivo deve essere in lega di ferro.
 - c) La flangia del disco deve essere in lega di ferro o in lega di alluminio.
 - d) Il disegno della flangia e quello della fascia di attrito sono liberi.
 - e) Gli elementi di connessione tra flangia e pista frenate (es. nottolini, lamierini, etc.) sono liberi per materiale, tipologia e numero.
 - f) È ammesso montare dei dischi di diametro uguale o superiore all'originale a condizione che il diametro esterno della fascia di attrito non sia superiore a mm. 320.
 - g) Il valore nominale dello spessore della fascia di attrito non deve essere inferiore a quello della fascia originale.
 - h) L'offset dei dischi freno anteriori, misurato come distanza tra i piani mediani del cerchio e della fascia di attrito, deve essere mantenuto uguale all'originale.
 - i) I dischi devono potersi montare sul motociclo senza modifica alcuna a cerchi ruota e pinze freno.
- 4.2.2 - I dischi freno auto-ventilanti sono ammessi solo se montati in origine sul motociclo omologato.
- 4.3 - PINZE FRENO
- 4.3.1 - Salvo quanto autorizzato nel RTGS e negli articoli a seguire, le pinze freno anteriori e posteriori, così come tutti i loro punti di fissaggio e tutti i pezzi di ancoraggio, devono essere mantenuti originali.
- 4.3.2 - È ammesso modificare o sostituire i distanziali e le staffe di ancoraggio delle pinze anteriori alla forcella ed il supporto della pinza posteriore al forcellone al fine di consentire l'utilizzo di dischi di diametro superiore all'originale.
- 4.4 - POMPE FRENO
- 4.4.1 - Salvo quanto autorizzato nel RTGS le pompe dei freni anteriori e posteriori sono libere. È consigliato l'uso di pompe freno inserite nelle liste FIM.
- 4.4.2 - Montare una pompa del freno posteriore aggiuntiva o sostitutiva sul manubrio, è ammesso. È consigliato l'uso di pompe freno inserite nelle liste FIM.
- 4.5 - ELETTRONICA FRENI
- 4.5.1 - L'uso di sistemi antibloccaggio (ABS) è vietato.

- 4.5.2 - Ad eccezione dei sensori velocità e delle ruote foniche (anteriori e posteriori) è obbligatorio rimuovere tutti i componenti del sistema ABS eventualmente montati in origine sul motociclo.

ART. 5 - CERCHI RUOTA

- 5.1 - Salvo quanto autorizzato nel RTGS, nel documento **DASNG-24** ed indicato nei punti a seguire, i cerchi ruota anteriori e posteriori devono essere mantenuti originali.

- a) L'uso di cerchi ruota in materiale composito (es. fibra di carbonio e/o kevlar), è vietato. Eventuali cerchi in materiale composito montati in origine sul motociclo omologato devono essere obbligatoriamente sostituiti con cerchi in lega metallica conformemente a quanto specificato nel punto a seguire.
- b) Nel caso esista un modello precedente (o contemporaneo) dello stesso costruttore che abbia ottenuto un'omologazione FIM e/o approvazione FMI (in corso di validità o scadute) con dei cerchi compatibili (ossia aventi le stesse misure e che non necessitino di modifica alcuna) è ammesso montare tali cerchi sul modello più recente (o contemporaneo). L'operazione inversa, che consiste nell'aggiornare il modello di motociclo precedente montando i cerchi equipaggianti in origine un modello di motociclo più recente, è vietata.

- 5.2 - Il mozzo della trasmissione finale, se presente, deve essere quello montato in origine sul cerchio posteriore.

- 5.3 - Sostituire i perni ruota (anteriore e posteriore) con altri conformi a quanto specificato nel RTGS, è ammesso.

ART. 6 - PNEUMATICI

- 6.1 - Gli unici pneumatici ammessi sono quelli previsti dal Fornitore Esclusivo della Classe Supersport 600 Next Generation del Campionato Italiano Velocità per l'evento. La lista (modello, misure e mescole) degli pneumatici ammessi per l'evento è comunicata con dovuto anticipo dal suddetto Fornitore attraverso i propri canali di comunicazione e affissa presso il racing service presente sui campi gara. Gli pneumatici ammessi devono essere acquistati presso il racing service del Fornitore Esclusivo e sono resi riconoscibili dalla presenza del contrassegno applicato dal racing service stesso prima della consegna.

6.2 - Durante i turni di prove ufficiali cronometrate (qualifiche) è ammesso utilizzare un massimo di 4 pneumatici, indifferentemente anteriori o posteriori, sui quali è obbligatorio applicare gli appositi sticker conformemente a quanto stabilito nel RTGS.

6.3 - Gli pneumatici rain sono esclusi dal conteggio quindi per questi non è prevista l'applicazione di sticker.

ART. 7 - SERBATOIO E CIRCUITO CARBURANTE

7.1 - SERBATOIO

7.1.1 - Ad eccezione di quanto autorizzato nel RTGS, il serbatoio deve essere mantenuto originale.

7.1.2 - Il tappo del serbatoio può essere sostituito con altro conforme a quanto stabilito nel RTGS.

7.1.3 - I tubi di sfiato del serbatoio sono liberi nei limiti di quanto stabilito nel RTGS.

7.2 - CIRCUITO CARBURANTE

7.2.1 - Il circuito del carburante compreso tra il serbatoio ed il flauto iniettori è libero nei limiti di quanto stabilito nel RTGS.

7.3 - CARBURANTE

7.3.1 - L'unico carburante ammesso nella Classe Supersport 600 Next Generation del Campionato Italiano Velocità è il Carburante CIV conforme a quanto specificato nel RTGS.

ART. 8 - ALIMENTAZIONE

8.1 - SISTEMA DI ALIMENTAZIONE

8.1.1 - Salvo quanto autorizzato nel documento **DASNG-24** il sistema di alimentazione, come definito nel RTGS, deve essere mantenuto originale. Unicamente sui motocicli SSP sono ammesse le modifiche elencate nei punti a seguire.

a) I cornetti di aspirazione possono essere modificati o sostituiti.

b) Le ghigliottine azionate da sistemi a depressione possono essere bloccate in posizione "tutto aperto". Le valvole a farfalla secondarie (incluso i relativi alberini e servo-motori) possono essere disabilitate o rimosse.

8.1.2 - I sistemi atti a variare l'altezza dei cornetti di aspirazione possono essere utilizzati solo se montati in origine sul motociclo omologato. Tali

sistemi devono essere mantenuti originali in ogni loro componente (elettrico o meccanico) ed operare esattamente come sul motociclo omologato. Unicamente sui motocicli SSP sono ammesse le modifiche elencate nei punti a seguire.

a) I cornetti di aspirazione dei sistemi ad altezza variabile possono essere modificati o sostituiti.

b) I sistemi di aspirazione a geometria variabile montati in origine sul motociclo possono essere sostituiti con cornetti di aspirazione fissi.

8.1.3 - Gli iniettori non possono essere modificati o sostituiti con altri di modello e/o specifiche tecniche differenti.

8.1.4 - L'aria, o la miscela aria carburante, può entrare nella camera di combustione unicamente passando attraverso i condotti dei corpi farfallati. Non sono ammessi sistemi di bypass d'aria (o miscela aria carburante) all'infuori dei sistemi di regolazione del minimo.

8.1.5 - La pompa del carburante ed il dispositivo di regolazione della pressione del carburante devono essere mantenuti originali. La pressione del carburante non deve essere superiore al valore specificato sul manuale d'officina.

8.1.6 - Sui motocicli SSP i raccordi di ammissione (o isolatori) in gomma possono essere modificati o sostituiti. Salvo quando diversamente specificato nel documento **DASNG-24**, sui motocicli SNG i raccordi di ammissione in gomma devono essere mantenuti originali.

8.2 - RIDE BY WIRE

8.2.1 - I sistemi di controllo delle valvole a farfalla devono essere conformi a quanto stabilito nel RTGS e nei punti a seguire (si veda anche l'articolo "Manubri e comandi" del presente regolamento).

a) Sui motocicli SSP e SNG provvisti in origine di ride by wire, il sistema di controllo delle valvole a farfalla deve essere mantenuto originale.

b) Sui motocicli SSP privi di ride by wire non è ammesso aggiungere un sistema ride by wire after-market.

c) Sui motocicli SNG privi di ride by wire, è obbligatorio montare il sistema di controllo delle valvole a farfalla facente parte di un kit ride by wire omologato dal costruttore per il modello di motociclo in uso e come specificato nel documento **DASNG-24**.

- 8.2.2 - Tutti i componenti del sistema ride by wire (originale o kit) devono essere mantenuti come forniti dal costruttore, non è ammesso alcun tipo di modifica.
- 8.3 - CASSA FILTRO
- 8.3.1 - Salvo quanto autorizzato nel RTGS e nel documento **DASNG-24**, la cassa filtro deve essere mantenuta originale.
- 8.3.2 - Sui motocicli SSP il filtro dell'aria può essere sostituito e/o spostato ma non rimosso. Salvo quando diversamente specificato nel documento **DASNG-24**, sui motocicli SNG il filtro dell'aria può sostituito ma non spostato ne rimosso.
- 8.3.3 - È vietato fissare sulla cassa filtro schermi termici (pellicole adesive incluse) non presenti in origine sul motociclo omologato.
- 8.3.4 - Sui motocicli SSP i condotti di ammissione dell'aria nella cassa filtro (ram-air o snorkel) possono essere modificati o sostituiti, a condizione di potere essere montati senza necessitare di alcuna modifica sulla cassa filtro. Sui motocicli SNG, i suddetti condotti possono essere rimpiazzati da duplicati estetici degli originali; nel caso i condotti svolgano anche funzione di sostegno per la strumentazione i componenti sostitutivi devono essere quelli eventualmente indicati nel documento **DASNG-24**.
- 8.3.5 - L'uso della fibra di carbonio e/o kevlar come materiale costruttivo per i condotti di ammissione dell'aria nella cassa filtro (ram-air o snorkel), è ammesso su tutti i motocicli.
- 8.3.6 - Su tutti i motocicli le griglie, le reti, le valvole parzializzartici a flap e le paratie (fisse o mobili) eventualmente presenti nei condotti di ammissione nella cassa filtro possono essere rimosse.
- 8.3.7 - Non è ammesso aggiungere prese dinamiche (ram-air) non presenti in origine sul motociclo.

ART. 9 - MOTORE

9.1 - GENERALITÀ MOTORE

- 9.1.1 - Ad eccezione di quanto autorizzato nel RTGS, nel presente regolamento e nel documento **DASNG-24** il motore deve essere mantenuto originale, fa eccezione la normale manutenzione prevista dal manuale di officina, purché vengano mantenute le quote indicate nelle fiches di omologa-

zione, nei limiti delle tolleranze indicate nell'Allegato "Tolleranze Applicate".

9.1.2 - Il regime massimo di rotazione del motore in accelerazione non deve essere superiore al valore specificato nel documento **DASNG-24** per il modello di motociclo in uso.

9.2 - TESTA

9.2.1 - Sui motocicli SNG è ammesso unicamente rettificare il piano della testa dal lato del blocco cilindri nei limiti delle tolleranze indicate nell'allegato "Tolleranze applicate". Qualsiasi ulteriore modifica alla testa è vietata.

9.2.2 - Sui motocicli SSP sono ammesse unicamente le modifiche indicate nei punti a seguire.

- a) Lucidare e/o rimuovere materiale nei condotti di aspirazione, nella camera di scoppio e nei condotti di scarico, è ammesso. Non sono ammesse modifiche nella zona della distribuzione.
- b) L'apporto di materiale con resine epossidiche è ammesso unicamente nei condotti di aspirazione e scarico. L'apporto di materiale mediante saldatura è vietato.
- c) Rettificare il piano della testa dal lato del blocco cilindri, è ammesso. Il rapporto di compressione è libero.
- d) Le sedi valvola devono essere mantenute originali, è ammesso unicamente cambiarne il profilo mediante asportazione di materiale.
- e) Le guide valvola devono essere mantenute originali, è ammesso unicamente asportare materiale (accorciare e/o cambiare il profilo) dalla porzione di guida interna ai condotti di aspirazione e scarico.

9.2.3 - Sui motocicli SSP la guarnizione di testa è libera. Sui motocicli SNG, salvo quando diversamente stabilito nel documento **DASNG-24**, le guarnizioni di testa devono rimanere originali (anche nel numero).

9.3 - DISTRIBUZIONE

9.3.1 - Ad eccezione di quanto autorizzato nel documento **DASNG-24** il sistema di distribuzione deve essere mantenuto originale, unicamente sui motocicli SSP sono ammesse le modifiche indicate nei punti a seguire.

- a) La catena o cinghia di distribuzione ed il relativo tenditore, possono essere sostituiti o modificati.
- b) I rocchetti o gli ingranaggi di distribuzione, montati sugli alberi a camme, sono liberi.

- c) Gli alberi a camme sono liberi a condizione che l'alzata massima delle valvole venga mantenuta come sugli originali. È consigliato l'uso di alberi a camme inclusi nelle liste FIM per il modello di motociclo in uso.
 - d) Le molle valvola sono libere, a condizione che il loro numero sia lo stesso delle molle originali. Lo spessoramento delle molle delle valvole è ammesso.
 - e) I semi-coni ed i piattelli delle valvole sono liberi, a condizione di avere un peso uguale o superiore agli originali.
- 9.3.2 - Le valvole devono essere mantenute originali, è ammessa unicamente la normale manutenzione prevista dal manuale d'officina.
- 9.3.3 - Le punterie ed i bilancieri (se presenti) devono essere mantenuti originali, è ammessa unicamente la normale manutenzione prevista dal manuale d'officina.
- 9.4 - CILINDRI
- 9.4.1 - Salvo quanto autorizzato nell'articolo a seguire, qualsiasi modifica ai cilindri è vietata.
- 9.4.2 - È consentito rettificare il piano dei cilindri dal lato della testa. Sui motocicli SSP le quote della zona rettificata sono libere, motocicli SNG le quote della zona rettificata devono rimanere entro i limiti delle tolleranze indicate nell'Allegato "Tolleranze Applicate".
- 9.4.3 - Unicamente sui motocicli SNG si stabilisce che, salvo quando diversamente stabilito nel documento **DASNG-24**, le guarnizioni di base cilindro devono rimanere originali (anche nel numero).
- 9.5 - PISTONI
- 9.5.1 - Qualsiasi modifica ai pistoni, inclusi lucidatura ed alleggerimento, è vietata.
- 9.5.2 - Qualsiasi modifica a fasce di tenuta, spinotti e relativi fermi, è vietata.
- 9.6 - BIELLE
- 9.6.1 - Qualsiasi modifica alle bielle, inclusi alleggerimento e lucidatura, è vietata.
- 9.7 - ALBERO MOTORE
- 9.7.1 - L'albero motore deve essere mantenuto originale qualsiasi modifica, inclusi alleggerimento, bilanciatura e lucidatura, è vietata.
- 9.7.2 - Salvo quando diversamente specificato nel documento **DASNG-24** al-

leggerire o appesantire qualsiasi elemento solidale all'albero motore (es. rotor del generatore, masse volaniche, ruote foniche, ingranaggi di primaria) è vietato.

- 9.7.3 - Il contralbero di bilanciamento, se presente, deve essere mantenuto originale.
- 9.8 - **CARTER MOTORE E SCATOLA CAMBIO**
- 9.8.1 - I carter motore e la scatola cambio devono essere mantenuti originali, anche per quanto riguarda gli sfiati motore (numero e dimensioni), il colore e la finitura superficiale.
- 9.8.2 - L'uso di sistemi atti a ridurre la pressione interna ai carter motore, non presenti in origine sul modello omologato, è vietato. In caso siano presenti, tali sistemi devono essere mantenuti originali.
- 9.8.3 - I coperchi laterali del carter motore possono essere modificati o sostituiti, a condizione che il materiale utilizzato abbia un peso specifico uguale o maggiore dell'originale. In ogni caso il peso complessivo e la resistenza all'impatto dei coperchi laterali non deve essere inferiore all'originale.
- 9.8.4 - È ammesso praticare un foro filettato sul motore, di preferenza su uno dei coperchi motore, al fine di montare un sensore di pressione olio. Il montaggio deve essere effettuato in una zona protetta da eventuali urti ed essere conforme a quanto stabilito nel RTGS.
- 9.9 - **COPPA DELL'OLIO**
- 9.9.1 - Salvo quanto autorizzato nel documento , la coppa dell'olio ed il relativo sistema di pescaggio, devono essere mantenuti originali.

ART. 10 - TRASMISSIONE

- 10.1 - **TRASMISSIONE PRIMARIA**
- 10.1.1 - Gli ingranaggi della trasmissione primaria (sull'albero motore e sulla frizione) devono essere mantenuti originali.
- 10.2 - **FRIZIONE**
- 10.2.1 - Il tipo di frizione (a bagno d'olio o a secco) ed il tipo comando frizione (meccanico o idraulico) devono essere mantenuti originali.
- 10.2.2 - Salvo quanto stabilito nell'articolo a seguire la frizione è libera. È consentito montare un dispositivo di controllo della coppia negativa (anti-saltellamento).

- 10.2.3 - Salvo quanto ammesso nel RTGS, la campana della frizione deve essere mantenuta originale.
- 10.2.4 - L'uso di attuatori frizione elettro-meccanici o elettro-idraulici è ammesso solo se montati in origine sul modello omologato.
- 10.3 - CAMBIO
- 10.3.1 - Salvo quanto autorizzato nel documento e nei punti a seguire, qualsiasi modifica al cambio, inteso come l'assieme composto dal sistema di selezione della marcia e azionamento delle forchette, alberi primario e secondario ed i relativi ingranaggi di trasmissione, è vietata.
- a) Sui motocicli SSP gli ingranaggi della prima marcia sono liberi. I rapporti di trasmissione della prima marcia devono essere come indicati nella scheda tecnica STSSP depositata a nome del pilota. Sui motocicli SNG è ammesso montare i componenti del cambio omologati dal costruttore per il modello di motociclo in uso come riportato nel documento .
- b) È consentito effettuare le modifiche seguenti:
- spessoramento del cambio
 - trattamenti superficiali senza riporto di materiale
 - trattamenti termici
 - lavorazione dei denti di innesto degli ingranaggi per asportazione di materiale (Undercutting)
- c) I componenti del meccanismo di selezione (o indicizzazione) delle marce indicati nei punti a seguire possono essere modificati o sostituiti a condizione che il principio di funzionamento del suddetto meccanismo rimanga come sul motociclo omologato.
- Stella desmodromico (stella selettore)
 - Leva index e relativo rullo
 - Molla di richiamo leva index.
- d) È ammesso rimuovere il sistema di aiuto alla selezione del folle.
- e) Su tutti i motocicli è ammesso rimuovere il sistema di aiuto alla selezione del folle.
- 10.4 - TRASMISSIONE FINALE
- 10.4.1 - La trasmissione finale (pignone, corona e catena) è libera per tipologia materiali e dimensioni, nei limiti dei vincoli stabiliti nel RTGS.
- 10.4.2 - Il coperchio copri-pignone può essere modificato, sostituito o rimosso.

ART. 11 - IMPIANTO DI RAFFREDDAMENTO E LUBRIFICAZIONE**11.1 - RADIATORE ACQUA**

11.1.1 - È ammesso montare un radiatore dell'acqua supplementare o, in alternativa, sostituire il radiatore dell'acqua originale con un radiatore after-market, a condizione che le viste di fronte, di lato e posteriore del motociclo non vengano alterate.

11.2 - CIRCUITO ACQUA

11.2.1 - Salvo quanto autorizzato nel RTGS e nell'articolo a seguire qualsiasi modifica alla pompa ed al circuito dell'acqua è vietata.

11.2.2 - Modificare il circuito acqua al fine di montare il radiatore supplementare, è ammesso.

11.3 - RADIATORE OLIO

11.3.1 - Aggiungere un radiatore dell'olio, sostituire il radiatore dell'olio originale con un radiatore after-market o escludere lo scambiatore acqua-olio (anche rimuovendolo) dal circuito di lubrificazione per sostituirlo con un radiatore dell'olio, è ammesso a condizione che le viste di fronte, di lato e posteriore del motociclo non vengano alterate.

11.4 - CIRCUITO OLIO

11.4.1 - Salvo quanto autorizzato nel RTGS e negli articoli a seguire, qualsiasi modifica alla pompa ed al circuito dell'olio è vietata.

11.4.2 - Unicamente sui motocicli SSP, modificare la pompa dell'olio è ammesso a condizione che la sede della pompa, i suoi punti di fissaggio al motore ed i punti di ingresso ed uscita dell'olio rimangano come sul motociclo omologato.

11.4.3 - Modificare il circuito dell'olio al fine di aggiungere un radiatore dell'olio o escludere lo scambiatore acqua-olio (anche rimuovendolo) dal circuito di lubrificazione per sostituirlo con un radiatore dell'olio, è ammesso.

ART. 12 - IMPIANTO ELETTRICO**12.1 - CABLAGGIO E COMANDI ELETTRICI**

12.1.1 - Su tutti i motocicli, il cablaggio principale è libero a condizione che venga utilizzato lo schema elettrico relativo al modello di motociclo in uso. Per maggiori informazioni fare riferimento a quanto specificato nel documento .

- 12.1.2 - Il connettore di collegamento alla ECU, identificato nello schema elettrico del cablaggio come "CALIBRATION TOOL", deve essere un SUMITOMO 6 WAY PF HM090 SERIE NEUTRAL (Cod. 6180-61181). A parziale deroga di quanto precedentemente stabilito, nel caso il connettore di collegamento alla ECU sia differente, il pilota ha l'obbligo di fornire al CT il cavo di connessione alla ECU, il rifiuto di ottemperare a tale richiesta è equiparato ad una irregolarità tecnica.
- 12.1.3 - I comandi elettrici (interruttori e pulsanti) sul manubrio sono liberi, nei limiti di quanto specificato nel RTGS, purché connessi unicamente alla ECU attraverso il cablaggio principale del motociclo. È consigliato l'uso delle pulsantiere indicate nel documento .
- 12.1.4 - Salvo quando diversamente specificato negli articoli a seguire, tutti i componenti dell'impianto elettrico possono essere connessi unicamente al cablaggio principale del motociclo e, ove necessario, alla batteria per l'alimentazione.
- 12.2 - ACCENSIONE E CONTROLLO MOTORE
- 12.2.1 - La centralina di controllo motore (ECU) originale deve essere sostituita con la ECU MecTronik MKE7 WSS600_A acquistata presso il Fornitore Ufficiale della Federazione Motociclistica Internazionale (FIM), come indicato nel documento .
- 12.2.2 - La versione di firmware, la configurazione specifica per il modello di motociclo (Bike Model e Options) e, ove previsto, le mappe di calibrazione caricate nella suddetta ECU devono essere quelle indicate nel documento . Le uniche modifiche consentite sulla ECU, intesa come hardware e software, sono quelle ammesse dal programma di calibrazione fornito assieme alla centralina.
- 12.2.3 - La posizione della ECU è libera, purché il suo fissaggio al motociclo sia effettuato mediante supporti che smorzino adeguatamente le vibrazioni.
- 12.2.4 - In qualunque momento dell'evento, il CT ha il diritto di connettersi alla ECU per verificarne la conformità, e/o di richiedere la sostituzione della centralina montata sul motociclo. Il rifiuto ad ottemperare alla richiesta di controllo e/o alla sostituzione della ECU è equiparato ad un'irregolarità tecnica.
- 12.2.5 - Le candele sono libere, purché del tipo resistivo, tutti i rimanenti attua-

tori dell'impianto di accensione (incluse le bobine) devono essere mantenuti originali ed essere connessi unicamente alla ECU attraverso il cablaggio principale del motociclo (come da schema elettrico).

12.3 - SENSORI PER IL CONTROLLO DEL MOTORE

12.3.1 - L'uso di sistemi elettronici di assistenza alla cambiata (quick-shifter) è ammesso, Il sistema quick-shifter (sensore ed eventuale modulo) è libero. È consigliato l'utilizzo di sistemi quick-shifter inclusi nelle liste FIM.

12.3.2 - Il controllo dell'apertura delle valvole a farfalla in scalata (blip) deve essere comandato dalla ECU e attuato dal sistema ride by wire originale o omologato dal costruttore per il modello di motociclo in uso, l'uso di moduli esterni aventi tale funzione è vietato.

12.3.3 - Il sistema lambda originale (sonda ed eventuale modulo) deve essere rimosso e può essere sostituito con la sonda lambda (opzionale) Bosch LSU4.9.

12.3.4 - È obbligatorio montare un sistema di rilevamento della velocità sulla ruota posteriore e sulla ruota anteriore. I sensori (pick-up) della velocità sono liberi così come le ruote foniche. Fanno eccezione i modelli dotati di sistema ride by wire sui cui devono essere obbligatoriamente mantenute le ruote foniche (anteriori e posteriori) del sistema ABS originale.

12.3.5 - Salvo quando diversamente specificato nel documento , ad eccezione del quick-shifter, della sonda lambda e dei sensori di velocità, gli unici sensori per il controllo del motore ammessi sono quelli montati in origine sul motociclo e previsti nello schema del cablaggio principale del motociclo (sensori OEM).

12.3.6 - Tutti i sensori per il controllo del motore (compreso il sensore sonda lambda, i sensori velocità ed il quick-shifter) devono essere connessi unicamente al cablaggio principale, come da schema elettrico per il modello di motociclo.

12.3.7 - Eventuali sensori originali per i quali non esista un connettore specifico sullo schema del cablaggio del motociclo devono essere rimossi assieme ad i relativi moduli di gestione (se presenti).

12.4 - INFRASTRUTTURE ELETTRICHE

12.4.1 - Salvo quando diversamente specificato nel documento , l'alternatore (ACG) e la ruota fonica dell'albero motore devono essere mantenuti originali. In ogni caso l'alternatore deve essere mantenuto funzionante. Ruotare lo statore o il rotore e spostare il pick-up è vietato.

- 12.4.2 - La batteria originale può essere riposizionata e/o sostituita con altra che abbia una capacità nominale (C/1) e potenza istantanea (CA) sufficienti ad avviare il motore come specificato nell'articolo a seguire.
- 12.4.3 - In qualsiasi momento della manifestazione il motociclo deve essere in grado di avviarsi usando il dispositivo di avviamento originale.
- 12.4.4 - La strumentazione originale, le relative staffe di supporto e connessioni elettriche possono essere modificate o sostituite. È consigliato l'uso del cruscotto specificato nel documento .
- 12.5 - EQUIPAGGIAMENTO AGGIUNTIVO
- 12.5.1 - Nessun componente elettrico o elettronico (sensore, centralina o sistema) può essere aggiunto sul motociclo ad eccezione di quelli specificati di seguito.
- 12.5.2 - È ammesso montare sul motociclo un sistema di acquisizione dati che includa, oltre alla centralina di acquisizione (logger), un cablaggio di acquisizione ed uno o più sensori aggiuntivi (o sostitutivi) inclusi nei punti a seguire.
- Pressione carburante.
 - Pressione olio motore.
 - Temperatura olio motore.
 - Pressione barometrica.
 - Posizione forcella.
 - Posizione ammortizzatore.
 - Pressione freno anteriore.
 - Pressione freno posteriore.
 - Temperatura e pressione degli pneumatici anteriori e posteriori (TMPS, sistema wireless con modulo di comunicazione e sensori integrati nelle valvole dei cerchi ruota).
 - GPS (con funzioni di geo-localizzazione e/o traguardo elettronico).
 - Traguardo elettronico o transponder.
 - Temperatura battistrada (sistema composto da eventuale modulo CAN ed un massimo di 3 sensori con tecnologia IR).
- 12.5.3 - I sensori di cui all'articolo precedente sono liberi per marca e modello. Ad eccezione della ECU, l'uso di moduli o sensori che integrino piattaforme inerziali e/o girometri è vietato. È consigliato l'utilizzo dei sistemi TMPS inclusi nelle liste FIM.
- 12.5.4 - Tutti i sensori OEM, aggiuntivi o sostitutivi previsti nello schema del ca-

blaggio principale, devono essere connessi a quest'ultimo ed acquisiti attraverso la ECU via can-bus.

- 12.5.5 - L'unica funzione del cablaggio di acquisizione deve essere quella di mettere in connessione il logger con i sensori aggiuntivi non previsti nello schema del cablaggio principale. Sono ammessi cablaggi di acquisizione integrati con il cablaggio principale del motociclo.
- 12.5.6 - Il logger è libero per marca e modello purché non abbia funzioni di controllo motore (ossia non alteri i parametri in ingresso alla ECU) e venga connesso alla ECU unicamente attraverso il cablaggio principale del motociclo. Sono ammessi logger integrati nel cruscotto del motociclo. È consigliato l'utilizzo di logger inclusi nelle liste FIM.
- 12.5.7 - Qualsiasi centralina, sistema o sensore eventualmente montato in origine sul motociclo non conforme a quanto specificato negli articoli precedenti deve essere rimosso dal motociclo. La presenza di cavi, sensori, strumenti o componenti elettronici non autorizzati o di natura indeterminata è equiparata ad una irregolarità tecnica.

ART. 13 - CARROZZERIA

13.1 - GENERALITÀ CARROZZERIA

- 13.1.1 - Salvo quanto autorizzato nel RTGS, nel documento e negli articoli a seguire, la carrozzeria deve apparire come l'originale.
- 13.1.2 - La carenatura, la sella, il parafango anteriore e tutte le sovrastrutture, inclusi gli eventuali profili aerodinamici, possono essere sostituiti da duplicati estetici di materiale diverso, purché conformi a quanto stabilito nel RTGS. L'uso della fibra di carbonio e/o kevlar è ammesso solo per il rinforzo di fori o zone particolarmente sollecitate e per gli eventuali profili aerodinamici.
- 13.1.3 - Sulle dimensioni dei componenti della carrozzeria è ammessa una tolleranza di mm. +/-10 rispetto all'originale. La larghezza totale della parte frontale della carrozzeria può essere unicamente aumentata per un massimo di mm.10. In caso di controversia la decisione finale spetta al 1° CT sentito il parere della Giuria.
- 13.1.4 - Le aperture per il raffreddamento sui lati della carrozzeria possono essere parzialmente chiuse con una rete o pannello forato, per fare spazio a scritte e loghi degli sponsor.

- 13.1.5 - Al fine di migliorare il raffreddamento del motociclo (motore, radiatori, freni etc.), è ammesso praticare dei fori circolari sulla carrozzeria. I fori con un diametro superiore a mm. 10 devono essere chiusi con una rete metallica verniciata dello stesso colore dell'area circostante.
- 13.1.6 - Le staffe di fissaggio, i supporti e gli attacchi della carrozzeria possono essere modificati o sostituiti, le viti di fissaggio degli elementi che compongono la carrozzeria possono essere sostituiti con attacchi rapidi.
- 13.1.7 - Il colore e la grafica di carenatura, sella, parafanghi e sovrastrutture sono liberi.
- 13.1.8 - I numeri di gara devono essere blu e le tabelle porta-numero bianche.
- 13.2 - **CARENATURA**
- 13.2.1 - Il vetrino del cupolino (plexi) è libero, nei limiti di quanto stabilito nel RTGS.
- 13.2.2 - Sono ammesse piccole modifiche alla carenatura per consentire il montaggio dell'impianto di scarico e permettere l'uso di un sollevatore per il cambio delle ruote.
- 13.2.3 - L'uso di convogliatori aria supplementari per migliorare l'afflusso d'aria ai radiatori è ammesso, a condizione che l'aspetto anteriore e laterale del motociclo omologato vengano mantenuti.
- 13.3 - **PARAFANGHI**
- 13.3.1 - La distanza tra il parafango anteriore e lo pneumatico può essere aumentata.
- 13.3.2 - Il parafango posteriore e la protezione del ramo superiore della catena possono essere modificati, sostituiti o rimossi.
- 13.4 - **SELLA**
- 13.4.1 - La parte posteriore della sella può essere modificata per farne una sella monoposto.
- 13.4.2 - Il sistema di chiusura originale della sella può essere rimosso e sostituito con un sistema di fissaggio che ne prevenga l'apertura accidentale.
- ART. 14 - IMPIANTO DI SCARICO**
- 14.1 - Per impianto di scarico si intende l'assieme dei tubi di scarico, dei silenziatori e dei relativi elementi di fissaggio.
- 14.2 - Salvo quando diversamente specificato nel documento l'impianto di

scarico è libero nei limiti di quanto stabilito nel RTGS a condizione che il numero e la posizione (intesa come l'uscita a destra o sinistra) dei silenziatori devono rimanere come sul il modello omologato.

- 14.3 - Sui modelli di motociclo per i quali nel documento sia previsto l'uso obbligatorio di un impianto di scarico KIT omologato dal costruttore, il suddetto impianto deve essere mantenuto originale, nessuna modifica è ammessa ed eccezione della sostituzione del materiale fonoassorbente del silenziatore e dell'eventuale montaggio di un Db Killer al fine di rispettare il massimo livello fonometrico ammesso.
- 14.4 - I dispositivi mobili (valvole, paratie etc.) atti a variare la lunghezza, la geometria o le sezioni di passaggio dei condotti di scarico, sono vietati. Dispositivi di questo tipo, eventualmente presenti in origine sul motociclo, devono essere rimossi.
- 14.5 - L'uso del titanio e della fibra di carbonio e/o kevlar come materiali costruttivi per l'impianto di scarico è ammesso.
- 14.6 - Avvolgere del materiale attorno ai tubi di scarico è vietato, ad esclusione delle parti in contatto con la carenatura e delle parti che possono entrare in contatto con i piedi del pilota.
- 14.7 - Il massimo livello fonometrico ammesso è di 105 dB/A. Il regime di rotazione del motore al quale viene effettuata la misura è quello specificato nel documento .

ART. 15 - BULLONERIA ED ELEMENTI DI FISSAGGIO

- 15.1 - La bulloneria e gli elementi di fissaggio originali possono essere sostituiti con altri di resistenza non inferiore all'originale purché conformi a quanto stabilito nel RTGS.
- 15.2 - L'uso di bulloneria in titanio e/o di elementi di fissaggio in titanio o fibra di carbonio e/o kevlar è ammesso nei limiti dei vincoli stabiliti nel RTGS.

REGOLAMENTO TECNICO SUPERBIKE (RTSBK)

Fermo restando quanto stabilito nel RMM e nelle Norme Sportive del vigente Regolamento Velocità, i motocicli che partecipano alla Classe Superbike devono essere conformi a quanto specificato nel presente Regolamento Tecnico. I documenti (liste, modelli o fiches) citati di seguito sono da considerarsi parte integrante del presente Regolamento. Durante l'anno tali documenti possono essere soggetti ad aggiornamenti o revisioni, pertanto si intende valida e vigente l'ultima revisione pubblicata sul sito www.civ.tv.

Sono ammessi alla Classe Superbike del CIV unicamente motocicli inseriti nella lista **MASBK-24** pubblicata sul sito www.civ.tv.

Il presente Regolamento ha lo scopo di consentire limitate modifiche ai motocicli al fine di assicurare la sicurezza sui campi gara e bilanciare le prestazioni. Nella lista **MASBK-24** i modelli di motociclo ammessi vengono suddivisi in motocicli "RR" (Race Ready) e "SP" (Sport Production) ai quali gli articoli a seguire si riferiscono, ammettendo livelli di preparazione (modifica o sostituzione di componenti originali) differenti.

L'iscrizione di un pilota alla Classe Superbike del Campionato Italiano Velocità con un motociclo SP è subordinata alla presentazione di una scheda tecnica contenente informazioni riguardo alcuni componenti vincolati dal presente Regolamento. Il modello (STSBK) della scheda tecnica è scaricabile dal sito: www.civ.tv.

La scheda deve essere compilata in ogni sua parte e depositata conformemente a quanto indicato nelle istruzioni ad essa allegate. Alle OP non vengono ammessi piloti di motocicli SP (titolari o wild-card) che non abbiano depositato la scheda tecnica. La scheda tecnica del motociclo viene depositata a nome del pilota per la stagione in corso e di norma non può essere cambiata durante la stagione. Il cambio della scheda durante la stagione viene accettato, ma è sanzionato con la partenza dalla corsia box nella prima gara successiva alla richiesta di cambio cui il pilota prende parte. La sanzione non viene applicata, solo una volta durante la stagione, unicamente nel caso in cui il pilota cambi di modello di motociclo o di team.

Nel documento **DASBK-24**, pubblicato sul sito www.civ.tv, sono previste delle deroghe al presente Regolamento per ammettere alcune modifiche sui modelli omologati. Le deroghe incluse nel documento **DASBK-24** sono da considerarsi valide anche quando non espressamente menzionate negli articoli a seguire.

Salvo quando diversamente specificato nel presente Regolamento, tutti i motocicli devono essere conformi a quanto stabilito nel RTGS. Per quanto non specificato nel presente Regolamento, nel documento **DASBK-24** e nel RTGS, tutti i componenti del motociclo devono essere mantenuti originali, ossia come originariamente prodotti dal costruttore. Eventuali componenti del motociclo venduti dal costruttore come optional non sono considerati originali.

Qualora richiesto, il costruttore (o il distributore per lui) è tenuto a consegnare alla FMI il materiale e/o la documentazione relativi al motociclo omologato, come specificato nell'Allegato "Documentazione e Master".

La Giuria del CIV, sentito il parere del Comitato Velocità e della Commissione Tecnica, ha la facoltà di autorizzare la partecipazione fuori classifica di motocicli con prestazioni e caratteristiche giudicate compatibili con la Classe anche se non inseriti nella lista **MASBK-24**.

ART. 1 - GENERALITÀ

- 1.1 - Se non altrimenti stabilito, le viste anteriori, laterali e posteriori dei motocicli devono essere conformi all'aspetto del modello omologato. L'aspetto dell'impianto di scarico e quello dell'equipaggiamento obbligatorio per gli eventi in notturna sono esclusi da questa norma.
- 1.2 - Il peso minimo del motociclo deve essere conforme a quanto specificato nel documento **DASBK-24**.
- 1.3 - Alla Classe Superbike del Campionato Italiano Velocità sono ammessi unicamente motocicli con centralina di controllo motore MoTeC M130 contrassegnata con il logo della FMI (di seguito definita "ECU SBK"), acquistabile presso il Distributore Italiano di MoTeC (Aviorace S.r.l.).
- 1.4 - I motori utilizzati nella Classe Superbike del CIV devono essere sigillati, conformemente a quanto specificato nell'articolo 1.6 del RTGS.
- 1.5 - Durante la stagione ogni pilota titolare ha diritto ad utilizzare, quindi a

far sigillare, un massimo di 3 motori. Ai piloti iscritti come wild card è consentito far sigillare un massimo di 2 motori ad evento e non più di 3 durante la stagione.

- 1.6 - Per le modalità con cui vengono conteggiati i motori e le sanzioni previste per l'uso di motori oltre il numero massimo ammesso fa riferimento quanto stabilito nell'articolo 1.7 del RTGS.

ART. 2 - CICLISTICA

2.1 - TELAIO

- 2.1.1 - Salvo quanto autorizzato nel RTGS e negli articoli a seguire, il telaio deve essere mantenuto originale.

- 2.1.2 - Modificare il telaio per montaggio di componenti aggiuntivi o sostitutivi autorizzati è ammesso nei limiti di quanto indicato nel RTGS.

- 2.1.3 - La verniciatura del telaio è libera, ma la sua lucidatura è vietata.

- 2.1.4 - Modificare o sostituire gli eventuali inserti presenti in origine sul telaio al fine di variare la geometria del motociclo (posizione canotto di sterzo, posizione perno forcellone e posizione motore) è ammesso. Non è ammesso modificare il telaio al fine di aggiungere inserti non presenti in origine.

- 2.1.5 - I supporti o le piastre di supporto del motore sono liberi.

2.2 - TELAIETTO REGGISSELLA

- 2.2.1 - Salvo quanto specificato nell'articolo a seguire, il telaietto reggisella è libero nei limiti di quanto stabilito nel RTGS.

- 2.2.2 - Il titanio o la fibra di carbonio e/o kevlar non possono essere usati come materiali costruttivi per il telaietto reggisella sostitutivo, a meno di non essere già utilizzati sul componente originale.

2.3 - TELAIETTO PORTA STRUMENTI E SUPPORTI CARENATURA

- 2.3.1 - Salvo quanto specificato nell'articolo a seguire, il telaietto porta strumenti è libero nei limiti di quanto stabilito nel RTGS.

- 2.3.2 - Il titanio o la fibra di carbonio e/o kevlar non possono essere usati come materiali costruttivi per il telaietto porta strumenti, a meno di non essere già utilizzati sul componente originale.

2.4 - FORCELLONE

- 2.4.1 - Salvo quanto autorizzato nel RTGS, nel documento **DASBK-24** e negli articoli a seguire, il forcellone ed il perno forcellone devono essere mantenuti originali.

2.4.2 - I registri tendicatena possono essere modificati o sostituiti allo scopo di facilitare le operazioni di montaggio e smontaggio della ruota posteriore.

2.5 - PIASTRE DI STERZO

2.5.1 - Salvo quanto autorizzato nel RTGS e nell'articolo a seguire la piastra di sterzo superiore, quella inferiore ed il canotto di sterzo devono essere mantenuti originali.

2.5.2 - Modificare o sostituire gli inserti eventualmente presenti in origine sulle piastre di sterzo al fine variare l'angolo o la posizione del canotto (rispetto alle piastre) è ammesso. Non è ammesso modificare le piastre o il canotto al fine aggiungere inserti non presenti in origine.

2.6 - MANUBRI E COMANDI

2.6.1 - Salvo quanto specificato nell'articolo a seguire, i manubri ed i comandi manuali sono liberi nei limiti di quanto stabilito nel RTGS.

2.6.2 - Il tipo di connessione tra comando gas e corpo farfallato deve rimanere come sul motociclo omologato.

2.7 - PEDANE E COMANDI

2.7.1 - Le pedane poggiapiedi ed i comandi a pedale sono liberi nei limiti di quanto stabilito nel RTGS.

2.7.2 - Le piastre e gli elementi di supporto delle pedane poggiapiedi e dei comandi a pedale sono liberi nei limiti di quanto stabilito nel RTGS a condizione che vengano utilizzati i punti originali di fissaggio al telaio.

ART. 3 - SOSPENSIONI

3.1 - SOSPENSIONE ANTERIORE

3.1.1 - Salvo quanto autorizzato nel RTGS e nei punti a seguire la forcella, nella sua struttura (fodero, stelo, piedini), deve essere mantenuta originale.

a) La finitura superficiale delle canne forcella (steli e foderi) può essere cambiata. Sottoporre gli elementi della forcella a trattamenti superficiali è ammesso.

b) L'uso di cartucce after-market, anche sigillate, è ammesso.

c) Rimuovere, modificare, sostituire gli attacchi del parafango eventualmente presenti sui piedini forcella, è ammesso.

3.2 - AMMORTIZZATORE DI STERZO

3.2.1 - Salvo quanto specificato nell'articolo a seguire, l'ammortizzatore di

sterzo e le relative staffe di fissaggio sono liberi nei limiti di quanto stabilito nel RTGS.

3.3 - SOSPENSIONE POSTERIORE

3.3.1 - È ammesso sostituire o modificare l'elemento ammortizzante posteriore (ammortizzatore/i) originale, a condizione che venga mantenuto lo schema della sospensione posteriore del motociclo omologato.

3.3.2 - Salvo quanto autorizzato nel documento **DASBK-24**, i registri e gli attacchi della sospensione posteriore al telaio ed al forcellone devono essere mantenuti originali.

3.4 - LEVERAGGIO SOSPENSIONE POSTERIORE

3.4.1 - Unicamente sui motocicli SP il leveraggio della sospensione posteriore, se presente, è libero. Sui motocicli RR il leveraggio della sospensione posteriore, se presente, deve essere mantenuto originale.

3.5 - ELETTRONICA SOSPENSIONI E AMMORTIZZATORE DI STERZO

3.5.1 - L'uso di qualsiasi dispositivo elettronico per il controllo delle sospensioni e dell'ammortizzatore di sterzo è vietato. I componenti comandati elettronicamente eventualmente montati in origine devono essere disabilitati, rimossi e/o sostituiti con componenti meccanici.

3.5.2 - Nel caso lo stesso modello di motociclo abbia ottenuto un'omologazione FIM e/o un'approvazione FMI (in corso di validità o scadute), sia nella versione con sospensioni "elettroniche" che in quella con sospensioni "tradizionali", sulla versione con sospensioni "elettroniche" è ammesso montare le sospensioni della versione con sospensioni "tradizionali".

ART. 4 - IMPIANTO FRENANTE

4.1 - GENERALITÀ IMPIANTO FRENANTE

4.1.1 - È ammesso aggiungere condotti d'aria allo scopo di migliorare il raffreddamento delle pinze freno anteriori, purché conformi a quanto specificato nel RTGS.

4.1.2 - L'uso di connettori rapidi (dry-break) sui tubi freno è ammesso.

4.1.3 - L'uso di valvole a pressione residua (come dispositivi anti-knockback) nell'impianto frenante anteriore è ammesso.

4.2 - DISCHI FRENO

4.2.1 - I dischi freno (anteriori e posteriori) ed i loro componenti (pista frenante,

flangia, nottolini) possono essere sostituiti con materiale after-market conforme ai criteri indicati nei punti a seguire.

- a) I dischi freno non flottanti o in un unico pezzo possono essere sostituiti con dischi flottanti.
- b) La fascia di attrito del disco sostitutivo deve essere in lega di ferro.
- c) La flangia del disco deve essere in lega di ferro o in lega di alluminio.
- d) Il disegno della flangia e quello della fascia di attrito sono liberi.
- e) Gli elementi di connessione tra flangia e pista frenate (es. nottolini, lamierini, etc.) sono liberi per materiale, tipologia e numero.
- f) È ammesso montare dei dischi di diametro uguale o superiore all'originale.
- g) Il valore nominale dello spessore della fascia di attrito non deve essere inferiore a quello della fascia originale.
- h) I dischi devono potersi montare sul motociclo senza modifica alcuna a cerchi ruota e pinze freno.

4.2.2 - I dischi freno auto-ventilanti sono ammessi solo se montati in origine sul motociclo omologato.

4.3 - GENERALITÀ PINZE FRENO

4.3.1 - Sui motocicli SP le pinze freno anteriori, così come tutti i loro punti di fissaggio e tutti i pezzi di ancoraggio, sono liberi nei vincoli di quanto indicato nel RTGS. Salvo quanto autorizzato nel RTGS e nell'articolo a seguire, sui motocicli RR le pinze freno anteriori, così come tutti i loro punti di fissaggio e tutti i pezzi di ancoraggio, devono essere mantenute originali.

4.3.2 - È ammesso modificare o sostituire i distanziali e le staffe di ancoraggio delle pinze anteriori alla forcella ed il supporto della pinza posteriore al forcellone al fine di consentire l'utilizzo di dischi di diametro superiore all'originale.

4.3.3 - Su tutti i motocicli, salvo quanto autorizzato nel RTGS e nell'articolo precedente, le pinze freno posteriori, così come tutti i loro punti di fissaggio e tutti i pezzi di ancoraggio, devono essere mantenute originali.

4.4 - POMPE FRENO

4.4.1 - La pompa freno anteriore e quella posteriore sono libere nei limiti di quanto stabilito nel RTGS.

4.4.2 - Conformemente a quanto stabilito nel RTGS è ammesso montare una

pompa freno posteriore, aggiuntiva o sostitutiva, sul manubrio del motociclo.

4.5 - **ELETTRONICA FRENI**

4.5.1 - L'uso di sistemi antibloccaggio (ABS) è vietato.

4.5.2 - Ad eccezione dei sensori velocità e delle ruote foniche (anteriori e posteriori) è obbligatorio rimuovere tutti i componenti del sistema ABS eventualmente montati in origine sul motociclo.

ART. 5 - CERCHI RUOTA

5.1 - Salvo quanto autorizzato nel RTGS, nel documento ed indicato nei punti a seguire, i cerchi ruota anteriori e posteriori devono essere mantenuti originali.

a) L'uso di cerchi ruota in materiale composito (es. fibra di carbonio e/o kevlar), è vietato. Eventuali cerchi in materiale composito montati in origine sul motociclo omologato devono essere obbligatoriamente sostituiti con cerchi in lega metallica conformemente a quanto specificato nel punto a seguire.

b) Nel caso esista un modello precedente (o contemporaneo) dello stesso costruttore che abbia ottenuto un'omologazione FIM e/o approvazione FMI (in corso di validità o scadute) con dei cerchi compatibili (ossia aventi le stesse misure e che non necessitino di modifica alcuna) è ammesso montare tali cerchi sul modello più recente (o contemporaneo). L'operazione inversa, che consiste nell'aggiornare il modello di motociclo precedente montando i cerchi equipaggianti in origine un modello di motociclo più recente, è vietata.

5.2 - Il mozzo della trasmissione finale, se presente, deve essere quello montato in origine sul cerchio posteriore.

5.3 - Sostituire i perni ruota (anteriore e posteriore) con altri conformi a quanto specificato nel RTGS, è ammesso.

ART. 6 - PNEUMATICI

6.1 - Gli unici pneumatici ammessi sono quelli previsti dal Fornitore Esclusivo della Classe Superbike del Campionato Italiano Velocità per l'evento. La lista (modello, misure e mescole) degli pneumatici ammessi per l'evento è comunicata con dovuto anticipo dal suddetto For-

nitore attraverso i propri canali di comunicazione e affissa presso il racing service presente sui campi gara. Gli pneumatici ammessi devono essere acquistati presso il racing service del Fornitore Esclusivo e sono resi riconoscibili dalla presenza del contrassegno applicato dal racing service stesso prima della consegna.

6.2 - Durante i turni di prove ufficiali cronometrate (qualifiche) è ammesso utilizzare un massimo di 4 pneumatici, indifferentemente anteriori o posteriori, sui quali è obbligatorio applicare gli appositi sticker conformemente a quanto stabilito nel RTGS.

6.3 - Gli pneumatici rain sono esclusi dal conteggio quindi per questi non è prevista l'applicazione di sticker.

ART. 7 - SERBATOIO E CIRCUITO CARBURANTE

7.1 - SERBATOIO

7.1.1 - Ad eccezione di quanto autorizzato nel RTGS e negli articoli a seguire, il serbatoio deve essere mantenuto originale.

7.1.2 - Il tappo del serbatoio può essere sostituito con altro conforme a quanto stabilito nel RTGS.

7.1.3 - I tubi di sfiato del serbatoio sono liberi nei limiti di quanto stabilito nel RTGS.

7.2 - CIRCUITO CARBURANTE

7.2.1 - Il circuito del carburante compreso tra il serbatoio ed il flauto iniettori è libero nei limiti di quanto stabilito nel RTGS.

7.3 - CARBURANTE

7.3.1 - L'unico carburante ammesso nella Classe Superbike del Campionato Italiano Velocità è il Carburante CIV conforme a quanto stabilito nel RTGS.

ART. 8 - ALIMENTAZIONE

8.1 - SISTEMA DI ALIMENTAZIONE

8.1.1 - Salvo quanto autorizzato nei punti a seguire, il sistema di alimentazione, come definito nel RTGS, deve essere mantenuto originale.

- a) Unicamente sui motocicli SP i cornetti di aspirazione sono liberi, a condizione che si possano montare senza necessitare di modifiche ai corpi farfallati, alla cassa filtro o all'eventuale sistema atto e va-

riare l'altezza dei cornetti di aspirazione, qualora presente. Sui motocicli RR i cornetti di aspirazione devono essere mantenuti originali.

b) Le ghigliottine azionate da sistemi a depressione possono essere bloccate in posizione "tutto aperto". Le valvole a farfalla secondarie (incluso i relativi alberini e servo-motori) possono essere disabilitate o rimosse.

8.1.2 - I sistemi atti a variare l'altezza dei cornetti di aspirazione possono essere utilizzati solo se montati in origine sul motociclo omologato. Tali sistemi devono essere mantenuti originali in ogni loro componente (elettrico o meccanico) ed operare esattamente come sul motociclo omologato. Unicamente sui motocicli SP sono ammesse le modifiche elencate nei punti a seguire.

a) I cornetti di aspirazione dei sistemi ad altezza variabile possono essere modificati o sostituiti.

b) I sistemi di aspirazione a geometria variabile montati in origine sul motociclo possono essere sostituiti con cornetti di aspirazione fissi.

8.1.3 - Gli iniettori devono essere mantenuti originali, non possono essere modificati o sostituiti con altri di modello e/o specifiche tecniche differenti.

8.1.4 - L'aria, o la miscela aria carburante, può entrare nella camera di combustione passando unicamente attraverso i condotti dei corpi farfallati. Non sono ammessi sistemi di by-pass d'aria (o miscela aria carburante) all'infuori dei sistemi di regolazione del minimo montati in origine sul motociclo omologato.

8.1.5 - La pompa del carburante ed dispositivo di regolazione della pressione del carburante devono essere mantenuti originali. La pressione del carburante non deve essere superiore al valore specificato sul manuale d'officina.

8.1.6 - I raccordi di ammissione (o isolatori) in gomma possono essere modificati o sostituiti.

8.2 - RIDE BY WIRE

8.2.1 - I sistemi di controllo elettronici delle valvole a farfalla (ride by wire), possono essere utilizzati solo se montati in origine sul motociclo omologato, a condizione di essere conformi a quanto stabilito nel RTGS.

8.2.2 - Non è ammesso aggiungere un sistema ride by wire after-market o rimuovere un sistema ride by wire originale.

8.3 - CASSA FILTRO

8.3.1 - Salvo quanto autorizzato nei punti a seguire e nel RTGS, la cassa filtro deve essere mantenuta originale.

- a) Il filtro dell'aria è libero nei limiti di quanto stabilito nel RTGS. Eliminare il filtro dell'aria è vietato.
- b) I condotti di ammissione dell'aria nella cassa filtro (ram-air o snorkel) possono essere modificati o sostituiti, a condizione di potere essere montati senza necessitare di alcuna modifica sulla cassa filtro. Non è ammesso aggiungere prese dinamiche (ram-air) non presenti in origine sul motociclo. La fibra di carbonio e/o kevlar non può essere usata come materiale costruttivo per i suddetti componenti, a meno di non essere già utilizzata per i componenti originali.
- c) Le griglie, le reti, le valvole parzializzartici a flap e le paratie (fisse o mobili) eventualmente presenti nei condotti di ammissione nella cassa filtro possono essere rimosse.

8.3.2 - È ammesso isolare la cassa filtro mediante l'applicazione di schermi termici adesivi (nastri e pellicole) sulle superfici inferiori e laterali della stessa.

ART. 9 - MOTORE

9.1 - GENERALITÀ MOTORE

9.1.1 - Il regime massimo di rotazione del motore in accelerazione non deve essere superiore al valore specificato nel documento per il modello di motociclo in uso.

9.1.2 - Ad eccezione di quanto autorizzato nel RTGS, nel presente regolamento e nel documento il motore deve essere mantenuto originale, fa eccezione la normale manutenzione prevista dal manuale di officina, purché vengano mantenute le quote indicate nelle fiches di omologazione, nei limiti delle tolleranze indicate nell'Allegato "Tolleranze Applicate".

9.1.3 - Le guarnizioni motore (inclusa la guarnizione di testa) sono libere.

9.2 - TESTA

9.2.1 - Ad eccezione di quanto autorizzato nei punti a seguire, qualsiasi modifica alla testa è vietata.

- a) Eseguire lavorazioni per asportazione e/o riporto di materiale sui

condotti di ammissione e scarico, è consentito unicamente sui motocicli SP. Sui motocicli RR I condotti di ammissione e di scarico devono essere mantenuti originali, qualsiasi modifica inclusa la lucidatura è vietata.

- b) Rettificare il piano della testa dal lato del blocco cilindri è consentito. Sui motocicli SP il rapporto di compressione è libero, sui motocicli RR le quote della zona rettificata devono rimanere entro i limiti delle tolleranze indicate nell'Allegato "Tolleranze Applicate".
- c) Unicamente sui motocicli SP le guide valvola possono essere lavorate per asportazione di materiale, sui motocicli RR le guide valvola devono essere mantenute originali.

9.2.2 - Su tutti i motocicli le sedi-valvola devono essere mantenute originali.

9.3 - DISTRIBUZIONE

9.3.1 - Ad eccezione di quanto autorizzato nei punti a seguire il sistema di distribuzione deve essere mantenuto originale.

- a) I rocchetti o gli ingranaggi di distribuzione, montati sugli alberi a camme sono liberi. I rimanenti componenti della trasmissione del sistema di distribuzione (ingranaggi, rocchetti conduttori, catene o cinghie e relativi tenditori) devono essere mantenuti originali, salvo diversamente specificato nel documento .
- b) Unicamente sui motocicli SP gli alberi a camme sono liberi, sui motocicli RR qualsiasi modifica agli alberi a camme è vietata.
- c) Unicamente sui motocicli SP le molle, i semi-coni ed i piattelli delle valvole possono essere sostituiti con altri purché realizzati con materiale di peso specifico uguale o superiore agli originali, lo spessoramento delle molle delle valvole è ammesso. Sui motocicli RR le molle valvola, i semi-coni ed i piattelli delle valvole devono essere mantenuti originali, lo spessoramento delle molle delle valvole è vietato.
- d) Unicamente sui motocicli SP le punterie ed i bilancieri (se presenti) possono essere sostituiti con altri purché realizzati con materiale di peso specifico uguale o superiore agli originali. Sui motocicli RR le punterie ed i bilancieri (se presenti) devono essere mantenuti originali, è ammessa unicamente la normale manutenzione prevista dal manuale di officina.
- e) È ammesso modificare i sistemi a fasatura variabile eventualmente

presenti in origine sul motore omologato conformemente a quanto stabilito nel documento .

9.3.2 - Le valvole devono essere mantenute originali.

9.4 - CILINDRI

9.4.1 - Salvo quanto è autorizzato nell'articolo a seguire qualsiasi modifica ai cilindri è vietata.

9.4.2 - È consentito rettificare il piano dei cilindri dal lato della testa. Sui motocicli SP il rapporto di compressione è libero, sui motocicli RR le quote della zona rettificata devono rimanere entro i limiti delle tolleranze indicate nell'Allegato "Tolleranze Applicate".

9.5 - PISTONI

9.5.1 - Qualsiasi modifica ai pistoni, inclusi lucidatura ed alleggerimento, è vietata.

9.5.2 - Qualsiasi modifica a fasce di tenuta, spinotti e relativi fermi, è vietata.

9.6 - BIELLE

9.6.1 - Qualsiasi modifica alle bielle, inclusi lucidatura ed alleggerimento, è vietata.

9.7 - ALBERO MOTORE E CONTRALBERO

9.7.1 - L'albero motore deve essere mantenuto originale, qualsiasi modifica inclusi alleggerimento, bilanciatura e lucidatura, è vietata.

9.7.2 - Salvo quando diversamente specificato nel documento alleggerire o appesantire qualsiasi elemento solidale all'albero motore (es. rotori del generatore, masse volaniche, ruote foniche, ingranaggi di primaria) è vietato. Fanno eccezione al presente articolo le modifiche alla ruota fonica eventualmente previste dall'Applicazione relativa al modello di motociclo in uso.

9.7.3 - Il contralbero di bilanciamento, se presente, deve essere mantenuto originale.

9.8 - CARTER MOTORE E SCATOLA CAMBIO

9.8.1 - I carter motore e la scatola cambio devono essere mantenuti originali, anche per quanto riguarda gli sfianti motore (numero e dimensioni) il colore e la finitura superficiale.

9.8.2 - L'uso di sistemi atti a ridurre la pressione interna ai carter motore, non presenti in origine sul modello omologato, è vietato. In caso siano presenti, tali sistemi devono essere mantenuti originali.

- 9.8.3 - I coperchi laterali del carter motore possono essere modificati o sostituiti, a condizione che il materiale utilizzato abbia un peso specifico uguale o maggiore dell'originale. In ogni caso il peso complessivo e la resistenza all'impatto dei coperchi laterali non deve essere inferiore all'originale.
- 9.8.4 - È ammesso praticare un foro filettato sul motore, di preferenza su uno dei coperchi motore, al fine di montare un sensore di pressione olio. Il montaggio deve essere effettuato in una zona protetta da eventuali urti ed essere conforme a quanto stabilito nel RTGS.
- 9.9 - COPPA DELL'OLIO
- 9.9.1 - Salvo quanto autorizzato nel documento, la coppa dell'olio ed il relativo sistema di pescaggio, devono essere mantenuti originali.

ART. 10 - TRASMISSIONE

10.1 - TRASMISSIONE PRIMARIA

10.1.1 - Gli ingranaggi della trasmissione primaria (sull'albero motore e sulla frizione) devono essere mantenuti originali.

10.2 - FRIZIONE

10.2.1 - Il tipo di frizione (a bagno d'olio o a secco) ed il tipo di comando frizione (meccanico o idraulico) devono essere mantenuti originali.

10.2.2 - L'intero gruppo frizione può essere sostituito con materiale after-market, anche nel caso esso includa un dispositivo di controllo della coppia negativa (anti-saltellamento).

10.2.3 - L'uso di attuatori frizione elettro-meccanici o elettro-idraulici è ammesso solo se montati in origine sul modello omologato.

10.3 - CAMBIO

10.3.1 - Salvo quanto autorizzato nei punti a seguire, qualsiasi modifica al cambio, inteso come l'assieme composto dal sistema di selezione della marcia e azionamento delle forchette, alberi primario e secondario ed i relativi ingranaggi di trasmissione, è vietata.

- a) Unicamente sui motocicli SP gli ingranaggi di trasmissione del cambio sono liberi. I rapporti di trasmissione del cambio devono essere come indicati nella scheda tecnica (**STSBK**) depositata a nome del pilota. Sui motocicli RR gli ingranaggi di trasmissione del cambio devono essere mantenuti originali.

b) Rimuovere il sistema di aiuto alla selezione del folle è ammesso su tutti i motocicli.

10.4 - TRASMISSIONE FINALE

10.4.1 - La trasmissione finale (pignone, corona e catena) è libera per tipologia, materiali e dimensioni, nei limiti dei vincoli stabiliti nel RTGS.

10.4.2 - Il coperchio copri-pignone può essere modificato, sostituito o rimosso.

ART. 11 - IMPIANTO DI RAFFREDDAMENTO E LUBRIFICAZIONE

11.1 - RADIATORE ACQUA

11.1.1 - È ammesso montare un radiatore dell'acqua supplementare o, in alternativa, sostituire il radiatore dell'acqua originale con un radiatore after-market, a condizione che le viste di fronte, di lato e posteriore del motociclo non vengano alterate.

11.2 - CIRCUITO ACQUA

11.2.1 - Salvo quanto autorizzato nel RTGS e nell'articolo a seguire, qualsiasi modifica alla pompa ed al circuito dell'acqua è vietata.

11.2.2 - Modificare il circuito acqua al fine di montare il radiatore supplementare è ammesso.

11.3 - RADIATORE OLIO

11.3.1 - Aggiungere un radiatore dell'olio, sostituire il radiatore dell'olio originale con un radiatore after-market o escludere lo scambiatore acqua-olio (anche rimuovendolo) dal circuito di lubrificazione per sostituirlo con un radiatore dell'olio, è ammesso a condizione che le viste di fronte, di lato e posteriore del motociclo non vengano alterate.

11.4 - CIRCUITO OLIO

11.4.1 - Salvo quanto autorizzato nel RTGS e nell'articolo a seguire, qualsiasi modifica alla pompa ed al circuito dell'olio è vietata.

11.4.2 - Modificare il circuito dell'olio al fine di aggiungere un radiatore dell'olio o escludere lo scambiatore acqua-olio (anche rimuovendolo) dal circuito di lubrificazione per sostituirlo con un radiatore dell'olio, è ammesso.

ART. 12 - IMPIANTO ELETTRICO

12.1 - CABLAGGIO E COMANDI ELETTRICI

12.1.1 - Il cablaggio principale, i comandi elettrici (interruttori e pulsanti) sono

liberi a condizione che vengano rispettate le specifiche di montaggio, relative al modello di motociclo in uso (Applicazione), indicate nel documento .

12.2 - ACCENSIONE E CONTROLLO MOTORE

12.2.1 - Su tutti i motocicli è obbligatorio sostituire la centralina di controllo motore originale con la ECU MoTeC M130, specifica per il modello di motociclo in uso, resa riconoscibile dalla presenza del sigillo con il logo della FMI (ECU SBK).

12.2.2 - La versione di firmware ed il regime di intervento del limitatore specifici per il modello di motociclo in uso devono essere quelli indicati nel documento .

12.2.3 - Le uniche modifiche consentite sulla ECU SBK, intesa come hardware e software, sono quelle ammesse dal programma di calibrazione fornito assieme alla centralina.

12.2.4 - La posizione della ECU è libera, purché il suo fissaggio al motociclo sia effettuato mediante supporti che smorzino adeguatamente le vibrazioni.

12.2.5 - In qualunque momento dell'evento, il CT ha il diritto di connettersi alla ECU per verificarne la conformità, e/o di richiedere la sostituzione della centralina montata sul motociclo. Il rifiuto ad ottemperare alla richiesta di controllo e/o alla sostituzione della ECU è equiparato ad un'irregolarità tecnica.

12.2.6 - Le candele sono libere, purché del tipo resistivo, tutti i rimanenti attuatori dell'impianto di accensione (incluse le bobine) devono essere conformi alle specifiche di montaggio, relative al modello di motociclo in uso (Applicazione), indicate nel documento .

12.3 - SENSORI PER IL CONTROLLO DEL MOTORE

12.3.1 - L'uso di sistemi elettronici di assistenza alla cambiata (quick-shifter) è ammesso. Il quick-shifter è libero ma può essere unicamente connesso alla ECU.

12.3.2 - Il controllo dell'apertura delle valvole a farfalla in scalata (blip) è ammesso solo se attuato dal sistema ride by wire originale e comandato dalla centralina di controllo motore, l'uso di moduli esterni aventi tale funzione è vietato.

12.3.3 - Il sistema lambda originale (sonda ed eventuale modulo) deve essere

rimosso e può essere sostituito con uno dei sistemi inclusi nel documento .

- 12.3.4 - I sensori di velocità e le relative ruote foniche (anteriori e posteriori) sono liberi.
- 12.3.5 - I sensori di pressione e temperatura olio motore sono liberi.
- 12.3.6 - La piattaforma inerziale (modulo IMU) indicata nel documento è l'unica pienamente compatibile con la ECU SBK, pertanto l'unica ammessa (non obbligatoria), come sensore aggiuntivo (per i modelli che ne sono privi in origine) o sostitutivo dell'originale. È vietato montare più di un modulo IMU sullo stesso motociclo o alterare in qualsiasi modo le informazioni fornite dal modulo IMU alla ECU.
- 12.3.7 - Salvo quando diversamente previsto nelle specifiche di montaggio, relative al modello di motociclo in uso (Applicazione), ad eccezione dei componenti indicati negli articoli precedenti, gli unici sensori o moduli per il controllo del motore ammessi sono quelli montati in origine sul motociclo (sensori OEM).
- 12.3.8 - I sensori OEM non previsti nelle specifiche di montaggio, relative all'Applicazione, devono essere disconnessi o rimossi.
- 12.4 - **INFRASTRUTTURE ELETTRICHE**
- 12.4.1 - Salvo quando diversamente specificato nel documento , l'alternatore (ACG) e la ruota fonica dell'albero motore devono essere mantenuti originali. In ogni caso l'alternatore deve essere mantenuto funzionante. Ruotare lo statore o il rotore e spostare il pick-up è vietato.
- 12.4.2 - La batteria originale può essere riposizionata e/o sostituita con altra che abbia una capacità nominale (C/1) e potenza istantanea (CA) sufficienti ad avviare il motore come specificato nell'articolo a seguire.
- 12.4.3 - In qualsiasi momento della manifestazione il motociclo deve essere in grado di avviarsi usando il dispositivo di avviamento originale.
- 12.4.4 - La strumentazione originale (compreso le relative staffe di supporto e connessioni elettriche) può essere sostituita con altra, a condizione che non abbia funzioni di controllo motore. È consigliato l'uso di uno dei cruscotti di MoTeC pre-configurato al fine di garantire la compatibilità con la ECU SBK.
- 12.5 - **EQUIPAGGIAMENTO AGGIUNTIVO**
- 12.5.1 - È ammesso montare un sistema di acquisizione dati che includa i dispositivi indicati nei punti a seguire.

- a) Una centralina di acquisizione (logger), eventualmente integrata nel cruscotto.
- b) Un cablaggio di acquisizione, eventualmente integrato con il cablaggio principale del motociclo.
- c) Sensori aggiuntivi, ossia non facenti parte dei sensori ammessi per il controllo del motore (si veda art. 12.3). I sensori aggiuntivi sono liberi per tipologia, marca e modello.

- 12.5.2 - Connettere il logger alla ECU via CAN (o altri protocolli di trasmissione come k-line, lin etc.) è ammesso. Il logger non può avere funzioni di controllo motore, ossia alterare i parametri in ingresso alla ECU. Il numero e la tipologia dei canali acquisiti via CAN (o altri protocolli) è libero.
- 12.5.3 - I sistemi aggiuntivi per la rilevazione dei tempi sul giro (traguardi elettronici), sono ammessi.
- 12.5.4 - Qualsiasi centralina, sistema o sensore eventualmente montato in origine sul motociclo non conforme a quanto specificato negli articoli precedenti deve essere rimosso dal motociclo. La presenza di cavi, sensori, strumenti o componenti elettronici non autorizzati o di natura indeterminata è equiparata ad una irregolarità tecnica.

ART. 13 - CARROZZERIA

13.1 - GENERALITÀ CARROZZERIA

- 13.1.1 - Salvo quanto autorizzato nel RTGS e negli articoli a seguire, la carrozzeria deve apparire come l'originale.
- 13.1.2 - La carenatura, la sella, il parafango anteriore e tutte le sovrastrutture, inclusi gli eventuali profili aerodinamici, possono essere sostituiti da duplicati estetici di materiale diverso, purché conformi a quanto stabilito nel RTGS. L'uso della fibra di carbonio e/o kevlar è ammesso solo per il rinforzo di fori o zone particolarmente sollecitate e per gli eventuali profili aerodinamici.
- 13.1.3 - Sulle dimensioni dei componenti della carrozzeria è ammessa una tolleranza di mm. +/-10 rispetto all'originale. La larghezza totale della parte frontale della carrozzeria può essere unicamente aumentata per un massimo di mm. 10. In caso di controversia la decisione finale spetta al 1° CT sentito il parere della Giuria.
- 13.1.4 - Le aperture per il raffreddamento sui lati della carrozzeria possono es-

sere parzialmente chiuse con una rete o pannello forato, per fare spazio a scritte e loghi degli sponsor.

- 13.1.5 - Al fine di migliorare il raffreddamento del motociclo (motore, radiatori, freni etc.), è ammesso praticare dei fori circolari sulla carrozzeria. I fori con un diametro superiore a mm. 10 devono essere chiusi con una rete metallica verniciata dello stesso colore dell'area circostante.
- 13.1.6 - Le staffe di fissaggio, i supporti e gli attacchi della carrozzeria possono essere modificati o sostituiti, le viti di fissaggio degli elementi della che compongono la carrozzeria possono essere sostituiti con attacchi rapidi.
- 13.1.7 - Il colore e la grafica di carenatura, sella, parafanghi e sovrastrutture sono liberi.
- 13.1.8 - I numeri di gara devono essere bianchi e le tabelle porta-numero rosse.
- 13.2 - CARENATURA
- 13.2.1 - Il vetrino del cupolino (plexi) è libero, nei limiti di quanto stabilito nel RTGS.
- 13.2.2 - Sono ammesse piccole modifiche alla carenatura per consentire il montaggio dell'impianto di scarico e permettere l'uso di un sollevatore per il cambio delle ruote.
- 13.2.3 - È autorizzato forare la carenatura al fine di montare dei tamponi conformemente a quanto specificato nel RTGS.
- 13.2.4 - L'uso di convogliatori aria supplementari per migliorare l'afflusso d'aria ai radiatori è ammesso, a condizione che l'aspetto anteriore e laterale del motociclo omologato vengano mantenuti.
- 13.3 - PARAFANGHI
- 13.3.1 - La distanza tra il parafango anteriore e lo pneumatico può essere aumentata.
- 13.3.2 - Il parafango posteriore e la protezione del ramo superiore della catena possono essere modificati, sostituiti o rimossi.
- 13.4 - SELLA
- 13.4.1 - La parte posteriore della sella può essere modificata per farne una sella monoposto.
- 13.4.2 - Il sistema di chiusura originale della sella può essere rimosso e sostituito con un sistema di fissaggio che ne prevenga l'apertura accidentale.

ART. 14 - IMPIANTO DI SCARICO

- 14.1 - Per impianto di scarico si intende l'assieme dei tubi di scarico, dei silenziatori e dei relativi elementi di fissaggio.
- 14.2 - L'impianto di scarico è libero nei limiti di quanto stabilito nel RTGS a condizione che il numero e la posizione (intesa come l'uscita a destra o sinistra) dei silenziatori devono rimanere come sul il modello omologato.
- 14.3 - I dispositivi mobili (valvole, paratie etc.) atti a variare la lunghezza, la geometria o le sezioni di passaggio dei condotti di scarico, sono vietati. Dispositivi di questo tipo, eventualmente presenti in origine sul motociclo, devono essere rimossi.
- 14.4 - L'uso del titanio e della fibra di carbonio e/o kevlar come materiali costruttivi per l'impianto di scarico è ammesso.
- 14.5 - Avvolgere del materiale attorno ai tubi di scarico è vietato, ad esclusione delle parti in contatto con la carenatura e delle parti che possono entrare in contatto con i piedi del pilota.
- 14.6 - Il massimo livello fonometrico ammesso è di 105 dB/A. Il regime di rotazione del motore al quale viene effettuata la misura è quello specificato nel documento .

ART. 15 - BULLONERIA ED ELEMENTI DI FISSAGGIO

- 15.1 - La bulloneria e gli elementi di fissaggio originali possono essere sostituiti con altri di resistenza non inferiore all'originale purché conformi a quanto stabilito nel RTGS.
- 15.2 - L'uso di bulloneria in titanio e/o di elementi di fissaggio in titanio o fibra di carbonio e/o kevlar è ammesso nei limiti dei vincoli stabiliti nel RTGS.

REGOLAMENTO TECNICO MINIMOTO (RTMMT)

Fermo restando quanto stabilito nel RMM e nelle Norme Sportive del vigente Regolamento Velocità, i motocicli che partecipano a questo Campionato devono essere conformi a quanto specificato nel presente Regolamento Tecnico. I documenti (liste, modelli o fiches) citati di seguito sono da considerarsi parte integrante del presente Regolamento. Durante l'anno tali documenti possono essere soggetti ad aggiornamenti o revisioni, pertanto si intende valida e vigente l'ultima revisione pubblicata sul sito www.civ.tv.

Sono ammessi al Campionato Italiano Minimoto, motocicli in miniatura con motore a scoppio. Come stabilito nelle Norme Sportive, il Campionato Italiano Minimoto è suddiviso nelle Categorie Junior A, Junior B, Junior C, Open A, Open B.

Alle suddette Categorie corrispondono diverse tipologie di motociclo e motorizzazione, conformemente a quanto stabilito dal presente Regolamento. Per quanto non contemplato nel presente Regolamento, tutti i componenti del motociclo sono liberi nei limiti di quanto stabilito nel RTGS.

L'iscrizione di un pilota al Campionato Italiano Minimoto per tutte le Categorie è subordinata alla presentazione di una scheda tecnica contenente informazioni riguardo alcuni componenti del motociclo vincolati dal presente Regolamento. Il modello STCIM della scheda tecnica è scaricabile dal sito www.civ.tv. La scheda deve essere compilata in ogni sua parte e depositata conformemente a quanto indicato nelle istruzioni ad essa allegate. Alle OP non vengono ammessi piloti (titolari o wild-card) che non abbiano depositato la scheda tecnica. La scheda tecnica del motociclo viene depositata a nome del pilota per la stagione in corso e di norma non può essere cambiata durante la stagione, pena la partenza dall'ultimo posto in griglia nella prima gara successiva alla richiesta di cambio cui il pilota prende parte.

Nella Coppa Interregionale FMI non è prevista alcuna scheda tecnica. Per il Regolamento Tecnico della Categoria "Junior A" Coppa Interregionale FMI, a deroga di quanto indicato nel presente Regolamento vale quanto riportato nel documento RTJAI-23. Per il regolamento tecnico della Categoria GENTLEMEN Coppa Interregionale FMI, salvo diversamente specificato, si fa riferimento a quanto previsto

nel regolamento tecnico delle categorie Open A e B. Durante le verifiche tecniche della Categoria Junior A, i CT possono avvalersi del supporto del servizio tecnico del Fornitore Ufficiale dei motori del Campionato Italiano Minimoto.

Al fine di garantire la sicurezza sui campi gara, la FMI si riserva la facoltà di introdurre, anche durante la stagione, variazioni regolamentari aventi lo scopo di ridurre o aumentare le prestazioni dei motocicli. Tali variazioni possono interessare il peso minimo e le dimensioni delle flange in aspirazione e scarico. La decisione in merito all'applicazione di tali variazioni spetta al Settore Tecnico-Sportivo (STS), una volta sentito il parere del Comitato Velocità e della Commissione Tecnica.

ART. 1 - GENERALITÀ

- 1.1 - Il peso minimo del motociclo in ordine di marcia per le Categorie Junior è di kg. 22 per le minimoto con motore 2T, e kg. 24 per quelle con motore 4T. Nelle Categorie Open il peso del motociclo è libero. Sulla misura del peso dei motocicli non è ammessa nessuna tolleranza.
- 1.2 - In qualsiasi momento dell'evento, ogni pilota può avere un solo motociclo (telaio) punzonato a suo nome, lo stesso motociclo non può essere punzonato contemporaneamente a nome di due o più piloti.
- 1.3 - La sostituzione del motociclo punzonato è ammessa solo in caso di provati motivi tecnici e deve essere preventivamente concordata con il 1° CT.

ART. 2 - CICLISTICA

- 2.1 - Salvo quanto specificato negli articoli a seguire, la ciclistica è libera nei limiti di quanto stabilito nel RTGS.
- 2.2 - La marca della minimoto (telaio) deve rimanere come indicata nella scheda tecnica. Il presente articolo non si applica alla Coppa Interregionale FMI.
- 2.3 - In tutte le Categorie sono ammessi motocicli senza sospensioni con dimensioni* indicate nella tabella a seguire.

	Min.	Max.
Interasse motociclo		mm. 730
Lunghezza motociclo		mm. 1060
Altezza del centro sella		mm. 460

Altezza del motociclo		mm. 620
Lunghezza pedane	mm. 40	
Diametro pneumatici	mm. 240	mm. 280

* La lunghezza del motociclo viene misurata come il massimo ingombro longitudinale, le altezze vengono misurate da terra, la lunghezza delle pedane viene misurata tra i due estremi di ogni pedana. Sulle dimensioni sopra indicate è ammessa una tolleranza del 5%.

- 2.4 - A parziale deroga di quanto specificato nel RTGS, si stabilisce che nelle Minimoto le pedane poggiapiedi devono essere obbligatoriamente di tipo fisso, le pedane di tipo “ripiegabile” sono vietate.

ART. 3 - SOSPENSIONI

- 3.1 - Sono ammessi unicamente motocicli privi di sospensioni anteriori e posteriori.
- 3.2 - Salvo quanto specificato nell’articolo a seguire, l’ammortizzatore di sterzo e le relative staffe di fissaggio sono liberi nei limiti di quanto stabilito nel RTGS.
- 3.3 - L’uso di qualsiasi dispositivo elettronico per il controllo dell’ammortizzatore di sterzo (ammortizzatore di sterzo elettronico), è vietato.

ART. 4 - IMPIANTO FRENANTE

- 4.1 - Conformemente a quanto stabilito nel RTGS, tutti motocicli devono disporre di un freno anteriore ed uno posteriore, entrambi funzionanti ed azionabili separatamente mediante comando meccanico o idraulico. Nel caso vengano utilizzati freni a disco, questi devono essere realizzati in lega di ferro.
- 4.2 - A parziale deroga di quanto specificato nel RTGS, si stabilisce che l’uso di lamierini interposti tra le pastiglie freno ed i pistoni della pinza con superfici radianti che fuoriescano dal corpo della pinza è vietato.
- 4.3 - È obbligatorio montare un coperchio di protezione del disco anteriore (qualora presente). L’uso della fibra di carbonio e/o kevlar per questa applicazione, è vietato.

ART. 5 - CERCHI RUOTA

- 5.1 - Ad eccezione di quanto specificato negli articoli a seguire, per tutte le

Categorie i cerchi, anteriore e posteriore, sono liberi nei limiti di quanto stabilito nel RTGS.

- 5.2 - Sono ammessi unicamente cerchi che abbiano una larghezza del canale non superiore a mm. 100.
- 5.3 - Conformemente a quanto stabilito nel RTGS, qualsiasi modifica tendente ad alterare la geometria o ridurre il peso dei cerchi ruota è vietata.
- 5.4 - A parziale deroga di quanto indicato nel RTGS si stabilisce che, in tutte le Categorie non vengono applicate le norme ETRTO riguardo all'accoppiamento cerchio/pneumatici.

ART. 6 - PNEUMATICI

- 6.1 - Gli unici pneumatici (da asciutto e bagnato) ammessi sono quelli acquistati presso il racing service del Fornitore Esclusivo per il Campionato Italiano Minimoto **2024. Gli pneumatici acquistati presso il racing service del Fornitore Esclusivo per il Campionato Italiano Minimoto negli anni precedenti non sono ammessi.**
- 6.2 - Pneumatici da asciutto (slick) – bagnato (rain).
- 6.2.1 - Durante i turni di prove ufficiali cronometrate (qualifiche), warm up e le gare è ammesso utilizzare un massimo di 4 pneumatici slick (2 anteriori e 2 posteriori). Nelle manifestazioni in cui nel RP è previsto lo svolgimento della "Sprint Race" è ammesso utilizzare un massimo di **6** pneumatici slick (**3** anteriori e **3** posteriori).
- 6.2.2 - Gli pneumatici rain non sono contingentati per cui sono esclusi dal conteggio di cui all'articolo precedente. Ad ogni evento, il fornitore garantirà un massimo di 6 pneumatici rain (indifferentemente da anteriore e posteriore) per ogni pilota.
- 6.2.3 - Qualora abbiano dato dimostrazione di aver già usufruito di tutta la dotazione di pneumatici rain, il pilota (o il team per lui) può richiedere di usare pneumatici supplementari purché della stessa marca, modello e misura indicati dal fornitore ufficiale. Prima di essere utilizzati in pista durante i turni di prove ufficiali cronometrate (qualifiche), warm up e le gare, gli pneumatici rain supplementari devono essere punzonati dal commissario tecnico.
- 6.3 - Gli pneumatici (slick e rain) ammessi sono resi riconoscibili dalla presenza di un codice alfanumerico apposto sulla spalla dello pneumatico.

- 6.4 - Il codice dello pneumatico viene abbinato al nome del pilota per l'evento in corso. In caso di utilizzo di pneumatici acquistati durante un evento precedente, è responsabilità del pilota assicurarsi che il codice venga a lui associato per l'evento in corso. Vengono abbinati unicamente pneumatici il cui codice sia conforme, integro e leggibile.
- 6.5 - Il pilota o il suo incaricato, ha il compito di accertare la presenza e la conformità dei codici degli pneumatici all'atto del ritiro degli stessi e prima di ogni ingresso in pista. Il mancato controllo all'atto del ritiro degli pneumatici non viene accettato come valida giustificazione per l'utilizzo di pneumatici privi di codici o con codici non conformi. La responsabilità ultima riguardo al ritiro ed alla gestione degli pneumatici è del pilota.
- 6.6 - Il controllo sulla conformità dei codici degli pneumatici può essere eseguito nei box, nella corsia box, nel parco chiuso o all'ingresso della pista. Il mancato arresto del motociclo per il tempo necessario al controllo in ingresso pista è considerato un'inosservanza degli obblighi dei piloti.
- 6.7 - In caso di assenza di uno o di entrambi i codici, gli pneumatici irregolari vengono contrassegnati dal CT preposto. Tale operazione viene sanzionata con un'ammenda, conformemente a quanto specificato nelle Norme Sportive. Nei casi reiterati o ritenuti più gravi, ad insindacabile giudizio del Commissario Delegato, può essere comminata la sanzione aggiuntiva della partenza dall'ultimo posto in griglia nella prima gara successiva all'infrazione, cui il pilota prende parte (quando applicabile durante l'evento in corso o negli eventi successivi).
- 6.8 - In caso di scambio di pneumatici già abbinati tra piloti anche se appartenenti al medesimo team o comunque l'utilizzo di pneumatici con codici diversi da quelli associati al pilota per l'evento, gli pneumatici irregolari vengono contrassegnati dal CT preposto. Tale operazione viene sanzionata con un'ammenda, conformemente a quanto specificato nelle Norme Sportive. Nei casi reiterati o ritenuti più gravi, ad insindacabile giudizio del Commissario Delegato, può essere comminata la sanzione aggiuntiva dell'irregolarità tecnica.
- 6.9 - In caso di manomissione di uno o di entrambi i codici, gli pneumatici irregolari vengono contrassegnati dal CT preposto. Tale operazione viene

sanzionata con un'ammenda, conformemente a quanto specificato nelle Norme Sportive ed in aggiunta l'esclusione dalla manifestazione.

- 6.10 - Al termine della sessione (turno di prova o gara), il pilota deve presentare al 1° CT un numero di pneumatici nuovi registrati a suo nome pari a quello degli pneumatici che gli sono stati contrassegnati come irregolari, affinché questi vengano eliminati dalla lista degli pneumatici a lui associata. Il pilota potrà proseguire la manifestazione con il/gli pneumatici contrassegnati dal CT (purché marca, modello, misure e mescole siano quelli indicati dal Fornitore Esclusivo). La mancata consegna degli pneumatici nuovi viene equiparata ad una irregolarità tecnica, nei casi reiterati o ritenuti più gravi, ad insindacabile giudizio del Commissario Delegato, può essere comminata la sanzione aggiuntiva della partenza dall'ultimo posto in griglia nella prima gara successiva all'infrazione, cui il pilota prende parte (quando applicabile durante l'evento in corso o negli eventi successivi). Nel caso di esclusione dalla manifestazione il presente articolo non viene applicato.
- 6.11 - Nel caso uno pneumatico già associato ad un pilota presenti dei difetti tali da comprometterne la sicurezza d'uso, il Fornitore dello pneumatico può richiederne la sostituzione al 1° CT. La decisione finale sulla sostituzione dello pneumatico spetta al 1° CT. L'eventuale pneumatico sostitutivo deve avere le medesime caratteristiche (marca, modello, mescola e misure) di quello sostituito.
- 6.12 - DEROGHE
- 6.12.1 - Gli articoli inerenti il contingentamento degli pneumatici (da 6.1 a 6.11) non vengono applicati nella Coppa Interregionale FMI.

ART. 7 - SERBATOIO E CIRCUITO CARBURANTE

7.1 - SERBATOIO

7.1.1 - Salvo quanto specificato nell'articolo a seguire, il serbatoio ed il tappo sono liberi nei limiti di quanto stabilito nel RTGS.

7.1.2 - A parziale deroga di quanto specificato nel RTGS, vale quanto stabilito nei punti a seguire.

- a) È ammesso l'uso di serbatoi realizzati in vetroresina.
- b) È consentito fissare il serbatoio a parti non strutturali del motociclo, anche mediante attacchi rapidi.

- c) Il tappo del serbatoio può sporgere dalla sagoma del serbatoio.
- d) È raccomandato, ma non obbligatorio, riempire il serbatoio con materiale ignifugo spugnoso (tipo “explosafe®”).

7.2 - CIRCUITO CARBURANTE

- 7.2.1 - Il circuito carburante è libero nei limiti di quanto stabilito nel RTGS.
- 7.3 - CARBURANTE CATEGORIA JUNIOR A
 - 7.3.1 - L'unico carburante ammesso è quello senza piombo conforme a quanto stabilito nel RTGS e nell'allegato “Carburanti”.
 - 7.3.2 - Nella Categoria Junior A è consigliato seguire le indicazioni del Fornitore Ufficiale del motore sia per quanto riguarda il tipo di olio da miscela che la percentuale di olio nel carburante.
- 7.4 - CARBURANTE CATEGORIE JUNIOR B E C, OPEN A E B
 - 7.4.1 - L'unico carburante ammesso è quello senza piombo conforme a quanto stabilito nel RTGS e nell'allegato “Carburanti”.

ART. 8 - ALIMENTAZIONE

8.1 - GENERALITÀ ALIMENTAZIONE

- 8.1.1 - È obbligatorio l'uso di motori a carburatore.
- 8.1.2 - L'uso di sistemi d'iniezione carburante e di carburatori a depressione o membrana, è vietato.
- 8.1.3 - Nelle Categorie in cui è prevista una limitazione sul carburatore o una flangia in aspirazione, è vietato l'uso di sistemi atti a variare i volumi nei condotti di ammissione. Nelle suddette Categorie il carburatore, il collettore e l'eventuale flangia devono essere montati in modo che tutta l'aria in ingresso al cilindro passi per la bocca di ammissione del carburatore e per il foro interno della flangia. A questo scopo, le coppie di serraggio utilizzate per il fissaggio dell'ammissione devono essere tali da garantire la tenuta del sistema durante l'uso.
- 8.2 - FILTRO ARIA CATEGORIE JUNIOR A
 - 8.2.1 - Il filtro dell'aria deve essere quello fornito nel Kit del Fornitore Ufficiale del motore. Qualunque modifica al filtro dell'aria è vietata, nessun dispositivo può essere interposto tra filtro e carburatore.
 - 8.2.2 - Tutta l'aria in ingresso al carburatore deve passare attraverso il filtro dell'aria.
 - 8.2.3 - È responsabilità del pilota, durante tutta la manifestazione, controllare il perfetto stato di conservazione del filtro dell'aria e la tenuta dell'ac-

coppiamento con il carburatore.

- 8.2.4 - In qualunque momento dell'evento, il 1° CT ha il diritto di richiedere la sostituzione di uno o di tutti i componenti del filtro aria montati sul motociclo, il rifiuto di procedere alla sostituzione è equiparato ad una irregolarità tecnica.
- 8.3 - **FILTRO ARIA CATEGORIA JUNIOR B E C, OPEN A E B**
- 8.3.1 - L'utilizzo di un filtro aria sul condotto di aspirazione del carburatore o (se presente) sulla scatola filtro è obbligatorio. Sono ammessi unicamente filtri in carta, in fibra di cotone, in spugna o realizzati con una rete metallica i cui fori abbiano una superficie massima di mm² 2.
- 8.3.2 - L'utilizzo di dispositivi, condotti o paratie atti ad aumentare la pressione dell'aria in ammissione al carburatore o alla scatola filtro è vietato.
- 8.4 - **CARBURATORE CATEGORIA JUNIOR A**
- 8.4.1 - È obbligatorio l'uso del carburatore Dell'Orto SHA14 fornito nel Kit del Fornitore Ufficiale del motore, assegnato al pilota e riconoscibile dal codice riportato sul documento DAM. È vietato lo scambio di carburatori tra piloti, anche all'interno dello stesso team.
- 8.4.2 - L'uso di inserti fissi o amovibili di qualunque genere sul carburatore è vietato.
- 8.4.3 - Qualunque modifica al carburatore, ad eccezione di quelle indicate negli articoli a seguire, è vietata.
- 8.4.4 - La sola modifica consentita al carburatore è la sostituzione del getto, come indicato di seguito. Gli unici getti consentiti sono quelli Polini Motori. L'uso di getti variabili è vietato.
- 8.4.5 - Per tutta la durata dell'evento è obbligatorio l'uso di una taratura del carburatore (getto) compresa nel range indicato dal Fornitore Ufficiale del motore. L'uso di tarature differenti da quelle indicate dal Fornitore Ufficiale è sanzionato come irregolarità tecnica.
- 8.4.6 - Il range di carburazione ammesso viene affisso sulla bacheca ufficiale della manifestazione, il mancato controllo della bacheca ufficiale da parte del pilota non è accettato come valida giustificazione per l'utilizzo di tarature del carburatore non consentite. Nell'arco di un evento il Fornitore ufficiale può modificare il range di carburazione purché ne sia data immediata comunicazione ai piloti entro 30 minuti dall'inizio della sessione successiva.
- 8.4.7 - In qualunque momento dell'evento, il 1° CT ha il diritto di richiedere la

sostituzione di uno o di tutti i componenti del carburatore montati sul motociclo, il rifiuto di procedere alla sostituzione è equiparato ad una irregolarità tecnica.

8.5 - CARBURATORE CATEGORIE JUNIOR B E C

8.5.1 - È obbligatorio l'uso di uno dei carburatori inseriti nella lista dei "Dispositivi Approvati per il Campionato Italiano Minimoto" DACIM pubblicata sul sito www.civ.tv.

8.5.2 - Il diametro del diffusore deve essere di mm. 15 per i motocicli con motore 2T e di mm. 18 per motocicli con motore 4T.

8.5.3 - Le pompe di ripresa ad azionamento meccanico sono vietate.

8.5.4 - Le sole modifiche consentite al carburatore sono la sostituzione degli elementi costituenti la modifica della carburazione. L'uso di getti variabili è vietato.

8.5.5 - È vietato modificare il condotto principale del carburatore nel tratto compreso tra le sezioni di ingresso e di uscita. L'uso di inserti fissi o amovibili (inclusi cornetti o filtri), al fine di aggirare la presente norma è vietato.

8.6 - CARBURATORE CATEGORIE OPEN A E B

8.6.1 - Salvo quanto specificato negli articoli a seguire il carburatore è libero.

8.6.2 - Le pompe di ripresa ad azionamento meccanico sono ammesse unicamente sui carburatori dei motocicli con motore 4T.

8.7 - FLANGIA IN AMMISSIONE CATEGORIA JUNIOR B

8.7.1 - Unicamente sui motori 4 tempi della Categoria Junior B, è obbligatorio interporre tra il carburatore e la testa, una flangia con uno spessore di mm. 5 ed un foro interno perfettamente cilindrico e non smussato con diametro massimo di mm. 15. Le tolleranze previste sulle misure della flangia sono di mm. + 0,03 sul diametro del foro interno e mm. +/- 0,3 per il suo spessore.

ART. 9 - MOTORE

9.1 - MOTORE CATEGORIA JUNIOR A

9.1.1 - Gli unici motori ammessi nella Categoria Junior A sono quelli del Fornitore Ufficiale dalla Categoria Junior A.

9.1.2 - I motori di cui all'articolo precedente vengono assegnati ai piloti per sorteggio come indicato nei punti a seguire.

a) Tutti i motori sono identificati da un numero univoco stampigliato sul carter.

- b) Il sorteggio dei motori ossia l'abbinamento del numero di motore al numero di gara del pilota viene effettuato il venerdì pomeriggio alla sola presenza del Presidente di Giuria del Campionato Italiano Minimoto.
 - c) Oltre agli incaricati al sorteggio ed alla distribuzione, al sorteggio possono assistere unicamente i piloti, gli esercenti la potestà genitoriale dei piloti o, in assenza, le persone alle quali il minore sia stato affidato (di seguito indicati come "accompagnatori"). La presenza dei piloti e/o degli accompagnatori non è necessaria ai fini dell'espletamento delle procedure di sorteggio.
 - d) A sorteggio avvenuto, il motore può essere ritirato unicamente dall'accompagnatore del pilota al quale è stato assegnato il motore.
 - e) Per poter ritirare il motore (ed il relativo Kit), l'accompagnatore deve sottoscrivere il modello di assegnazione del motore (DAM). È responsabilità dell'accompagnatore verificare la correttezza dei dati riportati sul modello DAM (Nome, numero di gara, numero motore, codici dei sigilli etc.) all'atto del ritiro del motore (e del relativo Kit). In seguito al ritiro del motore (e del relativo Kit) non vengono accettati reclami sui dati riportati nel suddetto modello.
 - f) Il motore associato al pilota in fase di sorteggio pubblico non può essere sostituito, salvo nei casi previsti negli articoli a seguire.
 - g) I componenti del Kit del Fornitore Ufficiale assegnati al pilota non possono essere sostituiti, salvo nei casi previsti negli articoli a seguire.
 - h) Le operazioni di sorteggio ed associazione dei motori ai piloti e consegna dei Kit, non possono essere oggetto di reclamo.
 - i) I componenti interni ad un motore sigillato non possono essere oggetto di reclamo.
- 9.1.3 - Lo scambio di motori, anche all'interno dello stesso team è vietato. Il mancato rispetto del presente articolo è sanzionato come irregolarità tecnica.
- 9.1.4 - Il pilota ha diritto alla sostituzione del motore, solo in caso di avaria del motore e solo una volta durante la manifestazione. La sostituzione del motore e/o di uno o più componenti del Kit, viene effettuata secondo le modalità indicate nei punti a seguire.

- a) Una volta accertata l'avaria, l'accompagnatore del pilota deve presentare al 1° CT il motociclo completo, unitamente al modello RMS (scaricabile sul sito www.civ.tv) compilato per le parti di competenza.
- b) Il motore sostitutivo viene sorteggiato dal Presidente di Giuria del Campionato Italiano Minimoto. Il motore e/o uno o più componenti sostitutivi vengono consegnati, previa nova sottoscrizione del modello DAM da parte dell'accompagnatore.
- c) Il motore sostituito ed eventualmente uno o più componenti del Kit, vengono consegnati al servizio tecnico del Fornitore Ufficiale del motore perché possa verificare le cause dell'avaria. Nel caso il servizio tecnico del Fornitore Ufficiale accerti l'avaria del motore e/o del componente, per cause imputabili al team o al pilota la sanzione prevista è la partenza dall'ultimo posto in griglia nella prima gara successiva alla presentazione dell'esito delle verifiche effettuate. La sanzione viene applicata anche nel caso in cui il Fornitore Ufficiale non riscontri malfunzionamenti o avarie sul motore e/o componente sostituito. Il Fornitore Ufficiale deve presentare l'esito delle verifiche al Commissario Delegato (se durante l'evento in corso) o al STS (se dopo l'evento in corso). In ogni caso la presentazione dell'esito delle verifiche deve avvenire entro l'inizio dell'ultima gara del Campionato. La sanzione viene applicata alla prima gara cui il pilota prende parte (anche in eventi successivi). Il risultato della verifica da parte del servizio tecnico del Fornitore Ufficiale non può essere oggetto di reclamo.
- d) In nessun caso può essere richiesta dal pilota la sostituzione del motore per la seconda volta nel medesimo evento. L'avaria del motore sostitutivo (secondo motore) comporta pertanto la rinuncia alla manifestazione da parte del Pilota.

9.1.5 - Al termine dell'evento tutti i piloti devono riconsegnare al Fornitore Ufficiale il motore ed i componenti del Kit a loro assegnati. La mancata consegna del motore e/o dei componenti del Kit (anche uno solo dei componenti) comporta l'applicazione della sanzione prevista nelle Norme Sportive. Agli eventi del Campionato Italiano Minimoto non sono ammessi piloti che non abbiano consegnato i motori o i componenti del Kit a loro assegnati negli eventi precedenti.

- 9.1.6 - In qualunque momento dell'evento, il 1° CT ha il diritto di richiedere la sostituzione del motore e di uno o più dei componenti del Kit del Fornitore Ufficiale montati sul motociclo. Il pilota ha l'obbligo di riconsegnare il motore e/o i componenti del Kit richiesti dal 1° CT, il rifiuto di procedere alla sostituzione è equiparato ad una irregolarità tecnica. Il motore sostitutivo viene sorteggiato dal Presidente di Giuria del Campionato Italiano Minimoto e consegnato, previa nuova sottoscrizione del modello DAM da parte dell'accompagnatore. La sostituzione del motore richiesta dal 1° CT non rientra nel conteggio del numero massimo di motori sostituibili ad un pilota durante l'evento.
- 9.2 - GENERALITÀ MOTORE CATEGORIE JUNIOR B E C, OPEN A E B
- 9.2.1 - Ad eccezione di quanto specificato negli articoli a seguire, il motore è libero nei limiti dei vincoli stabiliti nel RTGS.
- 9.2.2 - Sono ammessi motori monocilindrici a 2 tempi o 4 tempi, monoalbero a due valvole, con avviamento a strappo e fune auto-avvolgente.
- 9.2.3 - Conformemente a quanto stabilito nel RTGS, i tubi di sfianto motore, qualora presenti, devono terminare in un serbatoio di raccolta montato in una posizione facilmente accessibile e ben fissato al motociclo. Tale serbatoio deve essere controllato ed eventualmente svuotato totalmente prima dell'inizio di qualunque prova e gara. A parziale deroga di quanto specificato nel RTGS, si stabilisce che il volume minimo del suddetto serbatoio deve essere di 100 cc.
- 9.2.4 - A parziale deroga di quanto specificato nel RTGS si stabilisce che, sulla misura della cilindrata è ammessa una tolleranza di 0,60cc.
- 9.2.5 - La marca del motore (carter motore) deve rimanere come indicata nella scheda tecnica. Il presente articolo non si applica alla Categoria Junior A ed alla Coppa Interregionale FMI.
- 9.3 - MOTORE CATEGORIE JUNIOR B E C
- 9.3.1 - Sono ammessi unicamente motori raffreddati ad aria, con cilindrata massima pari a 40 cc. per i motori 2T e 90 cc. per i motori 4T.
- 9.4 - MOTORE CATEGORIE OPEN A E B
- 9.4.1 - Sono ammessi motori raffreddati ad aria e/o acqua, con cilindrata massima pari a 50 cc. per i motori 2T e 110 cc. per i motori 4T.

ART. 10 - TRASMISSIONE**10.1 - GENERALITÀ TRASMISSIONE**

10.1.1 - Salvo di quanto specificato negli articoli a seguire, la trasmissione è libera nei limiti dei vincoli stabiliti nel RTGS.

10.1.2 - Sono ammessi unicamente motori mono marcia.

10.1.3 - Qualsiasi dispositivo atto a variare il rapporto di trasmissione (es. variatore) è vietato.

10.2 - FRIZIONE CATEGORIA JUNIOR A

10.2.1 - La frizione e tutti i suoi componenti, ivi comprese le molle, devono essere quelli distribuiti dal Fornitore Ufficiale sul campo gara. Nessuna modifica è ammessa.

10.3 - FRIZIONE CATEGORIE JUNIOR B E C, OPEN A E B

10.3.1 - La frizione è libera ma deve essere calettata sull'albero motore.

10.3.2 - Sono ammesse solo frizioni a secco ad azionamento centrifugo, le frizioni in bagno d'olio sono vietate.

10.4 - TRASMISSIONE FINALE

10.4.1 - La trasmissione finale (pignone, corona e catena) è libera, nei limiti di quanto stabilito nel RTGS.

10.4.2 - La catena di trasmissione deve essere protetta in modo adeguato nella zona del poggiapiedi.

10.4.3 - Conformemente a quanto stabilito nel RTGS, è obbligatorio collocare nella parte inferiore del forcellone una protezione "pinna" tra il ramo inferiore della catena e la corona.

ART. 11 - IMPIANTO DI RAFFREDDAMENTO E LUBRIFICAZIONE**11.1 - GENERALITÀ IMPIANTO DI RAFFREDDAMENTO E LUBRIFICAZIONE**

11.1.1 - Salvo di quanto specificato negli articoli a seguire, l'impianto di raffreddamento e lubrificazione è libero nei limiti dei vincoli stabiliti nel RTGS.

11.2 - IMPIANTO DI RAFFREDDAMENTO E LUBRIFICAZIONE CATEGORIE JUNIOR A, B E C

11.2.1 - L'uso di radiatori dell'olio è vietato.

11.3 - IMPIANTO DI RAFFREDDAMENTO E LUBRIFICAZIONE CATEGORIE OPEN A E B

11.3.1 - L'uso di radiatori dell'acqua e dell'olio è ammesso.

11.3.2 - Qualora presente la pompa dell'acqua (ad azionamento meccanico od elettrico) è libera nei limiti di quanto stabilito nel RTGS.

ART. 12 - IMPIANTO ELETTRICO**12.1 - GENERALITÀ IMPIANTO ELETTRICO**

12.1.1 - A parziale deroga di quanto indicato nel RTGS, si stabilisce che è obbligatorio posizionare l'interruttore o il pulsante di spegnimento motore (kill-switch) sul lato sinistro del manubrio o sul semi-manubrio sinistro. Il kill-switch deve essere ben visibile e deve essere mantenuto operativo e funzionante in ogni momento della manifestazione.

12.2 - ACCENSIONE E CONTROLLO MOTORE CATEGORIA JUNIOR A

12.2.1 - Tutti i motocicli devono utilizzare obbligatoriamente il kit di accensione fornito in dotazione nel Kit del Fornitore Ufficiale del motore, assegnato al Pilota e riconoscibile dal codice riportato sul documento DAM. È vietato lo scambio dei kit di accensione tra piloti, anche all'interno dello stesso team.

12.2.2 - L'uso di sistemi atti a variare l'anticipo dell'accensione, è vietato.

12.2.3 - La manomissione di uno o più componenti del kit di accensione, inclusa l'aggiunta anche temporanea di particolari non previsti in origine nel suddetto kit, viene sanzionata come irregolarità tecnica.

12.3 - ACCENSIONE E CONTROLLO MOTORE CATEGORIE JUNIOR B E C, OPEN A E B

12.3.1 - Tutti i motocicli devono utilizzare obbligatoriamente il kit di accensione omologato per il Campionato Italiano Minimoto 2023, riconoscibile dal logo CIV unitamente al marchio "2022-2024", venduto da Selettra Srl (tel: +39.051.8654611 fax: +39.051.861295 mail: info@selettra-ignitioncoil.it). Non sono ammessi altri kit anche se omologati negli anni precedenti.

12.3.2 - L'uso di sistemi atti a variare l'anticipo dell'accensione, è vietato.

12.3.3 - La manomissione di uno o più componenti del kit di accensione, inclusa l'aggiunta anche temporanea di particolari non previsti in origine nel suddetto kit, è sanzionata come irregolarità tecnica.

12.3.4 - In qualunque momento dell'evento, il 1° CT ha il diritto di richiedere la sostituzione di uno o di tutti i componenti del kit di accensione montati sul motociclo, il rifiuto di procedere alla sostituzione è equiparato ad una irregolarità tecnica.

12.4 - CANDELA

12.4.1 - Nella Categoria Junior A è obbligatorio utilizzare candele di marca, modello e grado termico uguali a quelle fornite in dotazione con il motore

come da indicazioni del Fornitore Ufficiale (Champion N2C). Qualunque modifica alla candela è vietata. L'utilizzo di candele diverse, anche nel grado termico, o la presenza di modifiche sulla candela viene sanzionata come irregolarità tecnica.

12.4.2 - Nelle Categorie Junior B e C, Open A e B la candela è libera per quanto riguarda la marca, la gradazione ed il materiale. Non è ammesso effettuare lavorazioni sulla candela.

12.5 - EQUIPAGGIAMENTO AGGIUNTIVO

12.5.1 - Salvo per quanto esplicitamente autorizzato negli articoli a seguire, nessun sensore, centralina o sistema di qualunque genere può essere aggiunto. Qualsiasi sistema di acquisizione dati e di telemetria è vietato.

12.5.2 - In tutte le Categorie è ammesso montare uno strumento le cui uniche funzioni siano quelle di conta-giri e conta-ore.

12.5.3 - Unicamente nelle Categorie Open A, Open B è ammesso montare uno strumento per la visualizzazione della temperatura dell'acqua o (in alternativa) della temperatura dell'olio eventualmente integrato allo strumento di cui all'articolo precedente.

12.5.4 - La presenza di cavi o componenti elettrici o elettronici di natura indeterminata è equiparata ad una irregolarità tecnica.

ART. 13 - CARROZZERIA

13.1 - GENERALITÀ CARROZZERIA

13.1.1 - In tutte le Categorie la carrozzeria è libera nei limiti dei vincoli stabiliti nel RTGS.

13.1.2 - A parziale deroga di quanto riportato nel RTGS si stabilisce che sulle Minimoto:

- a) Sono ammessi vetri del cupolino (plexi) non trasparenti.
- b) La vasca di contenimento, prevista per i motocicli 4 tempi, deve avere una capienza pari alla metà del volume totale dei liquidi contenuti nel motore e nell'impianto di raffreddamento e comunque non inferiore a lt 0,5. Non esistono vincoli sull'altezza di detta vasca. Sul fondo della vasca di contenimento deve essere obbligatoriamente apposto del materiale assorbente e ignifugo.
- c) Sono vietati profili aerodinamici.

13.2 - TABELLE PORTA-NUMERO E NUMERI DI GARA

13.2.1 - A parziale deroga di quanto stabilito nel RTGS, si stabilisce che:

- a) I motocicli devono essere dotati di 3 tabelle porta-numero, 2 esposte su entrambi i lati del codone ed 1 nella parte frontale del motociclo. Le tabelle porta-numero devono essere posizionate in modo da essere ben visibili, anche quando il pilota è sul motociclo.
- b) I numeri di gara devono avere un'altezza minima di mm. 120 per i frontali e mm. 60 per i laterali.
- c) La larghezza e lo spessore dei numeri, la distanza tra i numeri, la distanza dei numeri dal bordo della tabella devono essere tali da garantire la perfetta leggibilità quando il motociclo è in pista.

13.2.2 - Le tabelle porta-numero e i numeri di gara devono avere i colori indicati nella tabella a seguire.

CATEGORIA	TABELLA	NUMERO
Junior A	Blu	Bianco
Junior B	Rossa	Bianco
Junior C	Gialla	Rosso
Open A	Marrone	Bianco
Open B	Verde	Bianco
Gentlemen*	Nera	Bianco

*Categoria ammessa unicamente nella Coppa Interregionale FMI.

13.2.3 - In caso di contestazioni concernenti la leggibilità delle tabelle porta-numero, la decisione del CT è inappellabile.

ART. 14 - IMPIANTO DI SCARICO**14.1 - IMPIANTO DI SCARICO CATEGORIA JUNIOR A**

14.1.1 - A parziale deroga di quanto specificato nel RTGS, è obbligatorio l'uso dell'impianto di scarico incluso nel Kit del Fornitore Ufficiale, assegnato al Pilota e riconoscibile dal sigillo riportato sul documento DAM. Nessuna modifica è consentita sull'impianto di scarico e sul silenziatore. È vietato lo scambio degli impianti di scarico tra piloti, anche all'interno dello stesso team. Il silenziatore non deve sporgere oltre l'estremità finale del codone.

14.1.2 - È responsabilità del pilota, durante tutta la manifestazione, controllare il perfetto stato di conservazione dell'impianto di scarico.

- 14.1.3 - Il silenziatore e la marmitta sono assicurati mediante sigillatura. È responsabilità del pilota, durante tutta la manifestazione, controllare il perfetto stato di conservazione della sigillatura. La non conformità (assenza, manomissione, rottura) del sigillo è equiparata ad una irregolarità tecnica.
- 14.1.4 - Nella Categoria Junior A non è previsto il controllo del massimo livello fonometrico ammesso. Il livello fonometrico dei motocicli non può essere oggetto di reclamo.
- 14.2 - **GENERALITÀ IMPIANTO DI SCARICO CATEGORIE JUNIOR B E C, OPEN A E B**
- 14.2.1 - A parziale deroga di quanto specificato nel RTGS si stabilisce che, salvo quanto diversamente indicato negli articoli a seguire, l'impianto di scarico è libero.
- 14.2.2 - La parte posteriore del silenziatore non deve avere bordi taglienti.
- 14.2.3 - Il silenziatore non deve sporgere oltre l'estremità finale del codone.
- 14.2.4 - L'uso di dispositivi mobili (valvole, paratie etc.) atti a variare la lunghezza, la geometria o le sezioni di passaggio dei condotti di scarico, è vietato.
- 14.3 - **IMPIANTO DI SCARICO CATEGORIE JUNIOR B E C, OPEN A E B**
- 14.3.1 - Unicamente sui motori 2 tempi della Categoria Junior B, è obbligatorio interporre tra il cilindro ed il collettore di scarico una flangia realizzata in lega di ferro, con uno spessore di mm. 3 ed un foro interno perfettamente cilindrico e non smussato con diametro massimo di mm. 15. Le tolleranze previste sulle misure della flangia sono di mm. + 0,03 sul diametro del foro interno e mm. +/- 0,3 per il suo spessore.

DISEGNO ESEMPLIFICATIVO FLANGIA SCARICO CATEGORIA JUNIOR B 2T

SPESORE FLANGIA mm 3 +/- 0.3
 GUARNIZIONI E COPPIE DI SERRAGGIO
 TALI DA IMPEDIRE SFIATI DEI GAS DI
 SCARICO



Il disegno ha uno scopo esemplificativo e non vincola né la forma della flangia né il numero di fori per i prigionieri.

- 14.3.2 - In presenza di una flangia allo scarico, tutti i gas di scarico devono passare attraverso il foro interno della stessa. Pertanto il montaggio della

flangia deve essere conforme a quanto stabilito nei punti a seguire.

- a) Le superfici di accoppiamento tra cilindro e flangia e tra flangia e collettore di scarico devono essere piane.
- b) La tenuta dei suddetti accoppiamenti deve essere assicurata da guarnizioni resistenti alla temperatura. Dette guarnizioni devono essere mantenute integre per tutta la durata della manifestazione.

14.3.3 - In tutte le Categorie ad eccezione della Junior A, il massimo livello fonometrico ammesso è di 98 dB/A. Il rilevamento viene effettuato con trasmissione finale disinserita e frizione regolarmente montata, al regime di rotazione del motore di 8000 giri/min per i motori 2 tempi e 6000 giri/min per i motori 4 tempi.

ART. 15 - MATERIALI

- 15.1 - L'uso del titanio e leghe leggere per la bulloneria del motore e del telaio, è vietato.
- 15.2 - L'uso del titanio, magnesio e fibra di carbonio e/o kevlar come materiali costruttivi per il motociclo, è vietato. Fanno eccezione, i petali del pacco lamellare ed il materiale d'attrito di frizione e freni.

ART. 16 - EQUIPAGGIAMENTO OBBLIGATORIO DEI PILOTI

- 16.1 - Durante le prove e le gare, quando sono in sella ad un motociclo con motore acceso, i piloti di ogni Categoria devono indossare obbligatoriamente tutti i dispositivi di protezione conformi a quanto indicato nel RTGS e nell'Allegato "Abbigliamento di protezione".
- 16.2 - A parziale deroga di quanto stabilito nel RTGS e nell'Allegato "Abbigliamento di protezione", è consentito l'uso di scarpe adeguate alla disciplina, che coprano le caviglie, realizzate in pelle e/o materiale resistente all'abrasione.
- 16.3 - **A parziale deroga di quanto stabilito nel RTGS e nell'Allegato "Abbigliamento di protezione", in tutte le classi minimoto, l'uso di Air-Bag non è obbligatorio.**
- 16.4 - A parziale deroga di quanto stabilito nel RTGS, per tutti i piloti di tutte le Categorie del Campionato Italiano Minimoto, è obbligatorio esporre nella parte posteriore alta della tuta (gobba) il proprio numero di gara. La combinazione dei colori di numeri di gara e sfondo deve essere

quella prevista per le tabelle porta numero della Categoria di appartenenza (in alternativa sono ammessi in tutte le Categorie numeri di gara neri e sfondo bianco). Le dimensioni minime per i numeri di gara sono: altezza mm. 150 e larghezza mm.30.

- 16.5 - La mancata osservanza dell'articolo precedente è sanzionata come previsto dalle norme sportive.
- 16.6 - Gli articoli **16.4 e 16.5** non possono essere oggetto di reclamo e non si applicano all'Interregionale Minimoto.

ART. 17 - PUNZONATURA PARTICOLARI MECCANICI

17.1 - PUNZONATURA PARTICOLARI MECCANICI CATEGORIA JUNIOR A

- 17.1.1 - Il motore, il collettore di aspirazione, il collettore di scarico, la flangia, ed il silenziatore di scarico sono assicurati per mezzo di sigilli che ne impediscono lo smontaggio. Le uniche operazioni di manutenzione e messa a punto ammesse sui componenti sigillati sono quelle che possono essere effettuate senza rimuovere i sigilli. Il carburatore e l'accensione sono dotati di un codice numerico progressivo.
- 17.1.2 - Il pilota, o il suo accompagnatore per lui, ha il compito di controllare la conformità dei sigilli al momento del ritiro del motore. Non sono ammessi reclami sui sigilli dopo il ritiro del motore.
- 17.1.3 - È responsabilità del pilota, mantenere i sigilli integri ed in perfetto stato di conservazione per tutta la durata dell'evento. La non conformità (assenza, manomissione, rottura) anche di uno solo dei sigilli è equiparata ad una irregolarità tecnica.
- 17.1.4 - I CT ed il servizio tecnico del Fornitore Ufficiale sono gli unici autorizzati a rimuovere i sigilli.
- 17.1.5 - La sanzione prevista per l'irregolarità tecnica di un componente punzonato, per l'assenza dei punzoni e/o per la manomissione dei punzoni, si applica (anche retroattivamente) a tutte le sessioni (prove ufficiali cronometrate e gare) precedenti alla accertata irregolarità e successive ad eventuale controllo risultato conforme.
- 17.2 - **PUNZONATURA PARTICOLARI MECCANICI CATEGORIE JUNIOR B E C, OPEN A E B**
- 17.2.1 - La funzione dei punzoni (vernici, sigilli, sticker etc.) illustrata negli articoli a seguire è quella di identificare in maniera univoca un particolare

e/o impedirne lo smontaggio.

- 17.2.2 - Durante le operazioni preliminari o in qualunque altro momento della manifestazione, il 1° CT ha a la facoltà di disporre la punzonatura di uno o più componenti del motociclo sottoposti a vincoli regolamentari (es. flange, carburatori, cilindri etc.).
- 17.2.3 - La rimozione di uno o più punzoni per effettuare interventi di manutenzione è ammessa, ma deve essere preventivamente concordata con il 1° CT. Il 1° CT ha la facoltà di richiedere che l'intervento sia effettuato in sua presenza e/o di verificare la conformità dei componenti smontati/sostituiti. È obbligo del pilota (o del suo meccanico per lui) accertarsi che tutti i punzoni rimossi vengano apposti nuovamente prima dell'ingresso in pista successivo all'intervento di manutenzione.
- 17.2.4 - È obbligo del pilota (o del suo meccanico per lui) assicurarsi che tutti i punzoni siano integri ed in buone condizioni prima di ogni ingresso in pista. La verificata assenza o manomissione di uno o più punzoni è equiparata ad una irregolarità tecnica.
- 17.2.5 - La sanzione prevista per l'irregolarità tecnica di un componente punzonato, per l'assenza dei punzoni e/o per la manomissione dei punzoni, si applica (anche retroattivamente) a tutte le sessioni (prove ufficiali cronometrate e gare) successive alla punzonatura del componente.

REGOLAMENTO TECNICO OHVALE (RTOHV)

Fermo restando quanto stabilito nel RMM e nelle Norme Sportive del vigente Regolamento Velocità, i motocicli che partecipano alla Classe Ohvale del Campionato Italiano Velocità Junior devono essere conformi a quanto specificato nel presente Regolamento Tecnico. I documenti (liste, modelli o fiches) citati di seguito sono da considerarsi parte integrante del presente Regolamento. Durante l'anno tali documenti possono essere soggetti ad aggiornamenti o revisioni, pertanto si intende valida e vigente l'ultima revisione pubblicata sul sito www.civ.tv

La Classe Ohvale del Campionato Italiano Velocità Junior è aperta ai motocicli prodotti dal Fornitore Ufficiale del Campionato (Ohvale S.r.l.) suddivisi in categorie come indicato di seguito:

CATEGORIA	MOTOCICLI
GP-0 110 4Speed	Ohvale GP-0 110 4Speed (prodotti dal 2016) Ohvale GP-0 110 EVO 4Speed (prodotti dal 2022)
GP-0 160 4Speed	Ohvale GP-0 160 4Speed (prodotti dal 2016) Ohvale GP-0 160 EVO 4Speed (prodotti dal 2022)
GP-2 190 Daytona	Ohvale GP-2 190 Daytona (prodotti dal 2021)

Alle suddette Categorie corrispondono diverse tipologie di motociclo e motorizzazione, conformemente a quanto stabilito nel presente regolamento.

È ammesso montare componenti (o sostituire alcuni componenti originali) facenti parte di un kit specifico per il modello di motociclo in uso e/o effettuare modifiche conformemente a quanto indicato nelle fiches depositate dal costruttore. **È possibile montare componenti originali appartenenti ad altri motocicli Ohvale a patto che questi non siano stati modificati e verificata la compatibilità tra i modelli come indicata nel documento DAOHV-24 e/o nelle fiches depositate dal costruttore.**

Salvo quando diversamente specificato nel presente Regolamento e nelle fiches, tutti i motocicli devono essere conformi a quanto stabilito nel RTGS. Per quanto non specificato nel presente Regolamento, nelle fiches e nel RTGS, tutti i componenti del motociclo devono essere mantenuti originali, ossia come originariamente prodotti dal costruttore.

Se non altrimenti specificato, le viste anteriori, laterali e posteriori dei motocicli devono essere conformi all'aspetto del modello come originariamente prodotto dal costruttore.

Qualora richiesto, il costruttore (o il distributore per lui) è tenuto a consegnare alla FMI il materiale e/o la documentazione relativi ai motocicli omologati, come specificato nell'Allegato "Documentazione e Master".

Durante le verifiche tecniche i CT possono avvalersi del supporto del Servizio Tecnico del Fornitore Ufficiale della Classe Ohvale del Campionato Italiano Velocità Junior. Il STS può avvalersi del Servizio Tecnico del Fornitore Ufficiale anche per verifiche che prevedano il ritiro del motore o di un suo componente.

ART. 1 - GENERALITÀ

- 1.1 - Il peso del motociclo in ordine di marcia non deve essere inferiore ai valori indicati di seguito:
- | | | | |
|----|----------|------------|--------|
| a) | GP-0 110 | 4Speed | Kg. 64 |
| b) | GP-0 110 | 4Speed EVO | Kg. 65 |
| c) | GP-0 160 | 4Speed | Kg. 66 |
| d) | GP-0 160 | 4Speed EVO | Kg. 67 |
| e) | GP-2 190 | Daytona | Kg. 73 |
- 1.2 - Durante l'intera stagione ogni pilota titolare ha diritto ad utilizzare, quindi a far sigillare, un massimo di 3 motori. Ai piloti iscritti come wild card è consentito **noleggiare** un massimo di 2 motori ad evento e non più di 3 durante la stagione. **In caso di iscrizione definitiva al campionato, il motore noleggiato andrà acquistato dal pilota.**
- 1.3 - Per le modalità con cui vengono conteggiati i motori e le sanzioni previste per l'uso di motori oltre il numero massimo ammesso fa riferimento quanto stabilito nell'articolo 1.7 del RTGS.
- 1.4 - **I motori verranno consegnati dal fornitore unico già dotati di sigillo di sicurezza correttamente installato. Non è permesso in alcun caso rimuovere il sigillo. Nell'eventualità in cui il sigillo, a seguito di una caduta o altro incidente durante le prove ufficiali, dovesse danneggiarsi, il motore e il sigillo dovranno essere presentati all'assistenza del fornitore unico presente sul circuito di gara.**

- 1.5 - Il Fornitore Ufficiale delle classi Ohvale del Campionato Italiano Velocità:**
- in fase di OP, il pilota o suo rappresentante dovranno dichiarare il codice del sigillo del motore che intendono utilizzare per l'evento. Nel caso in cui il pilota o suo rappresentante decidessero di montare un motore diverso durante lo svolgimento dell'evento, devono farne comunicazione ufficiale al primo commissario tecnico. La mancata comunicazione della sostituzione del motore viene sanzionata come un'inosservanza degli obblighi del pilota.
 - nel corso di una manifestazione può richiedere al 1° Commissario Tecnico il ritiro sul campo gara di un motore soggetto a rottura
 - nel periodo di tempo che intercorre tra il termine di una manifestazione e l'inizio della manifestazione successiva di Campionato Italiano, in accordo con la Commissione Tecnica, può richiedere ad un pilota il ritiro di un motore soggetto a rottura. A seguito di tale richiesta il pilota ha l'obbligo di consegnare il motore soggetto a rottura, completo ed ancora sigillato, ai Commissari di Gara (Fornitore Ufficiale). In tal caso, solo una volta durante la stagione, ed unicamente nel caso non sia già stata precedentemente scontata, la sanzione prevista per la sigillatura di ulteriori motori oltre al numero massimo consentito, viene sospesa fino alla presentazione al STS (o ai Commissari di Gara se nella medesima manifestazione) dell'esito delle verifiche effettuate dal Fornitore Ufficiale. In ogni caso la presentazione dell'esito delle verifiche deve avvenire entro l'inizio dell'ultima gara del Campionato Italiano. Solo una volta durante la stagione, nel caso di rottura per cause non imputabili al team o al pilota, sarà concessa la sigillatura di un motore oltre il numero massimo ammesso, senza l'applicazione della sanzione prevista.
- 1.6 - Il risultato della verifica da parte del servizio tecnico del Fornitore Ufficiale non può essere oggetto di reclamo. Il motore non può essere oggetto di reclamo.**
- 1.7 - A parziale deroga di quanto dichiarato nel vigente RTGS, i piloti delle categorie Ohvale sono esenti dall'obbligo di utilizzo del dispositivo di sicurezza Air-Bag, per quanto raccomandato quando possibile.**

ART. 2 - CICLISTICA**2.1 - TELAIO**

2.1.1 - A parziale deroga di quanto specificato nel RTGS, si stabilisce che il telaio deve essere mantenuto originale. Nelle categorie GP-0 110 e GP-0 160 è ammesso montare la piastra di irrigidimento del telaio, di serie **e obbligatoria** sui motocicli GP-2 190, prodotta dal costruttore per il modello di motociclo in uso. La verniciatura del telaio è libera ma la sua lucidatura è vietata.

2.1.2 - I supporti e le piastre di ancoraggio del motore devono rimanere originali come prodotti dal costruttore.

2.2 - TELAIETTO REGGISSELLA

2.2.1 - Il telaietto reggisella deve essere mantenuto originale. La verniciatura del telaietto reggisella è libera ma la sua lucidatura è vietata.

2.3 - TELAIETTO PORTASTRUMENTI

2.3.1 - Il telaietto portastrumenti deve essere mantenuto originale. La verniciatura del telaietto portastrumenti è libera ma la sua lucidatura è vietata.

2.4 - FORCELLONE

2.4.1 - A parziale deroga di quanto specificato nel RTGS, si stabilisce che salvo quanto autorizzato negli articoli a seguire, il forcellone ed il perno forcellone devono essere mantenuti originali.

2.4.2 - Nelle categorie GP-0 110 e GP-0 160 è ammesso sostituire i registri tendicatena originali con quelli racing prodotti dal costruttore per il modello di motociclo in uso, di serie sui motocicli GP-2 190.

2.4.3 - Tutti i motocicli devono essere equipaggiati con la pinna para-catena fornita dal costruttore del motociclo.

2.5 - PIASTRE DI STERZO

2.5.1 - La piastra di sterzo superiore, quella inferiore, i dispositivi di fine corsa dello sterzo ed il canotto di sterzo devono essere mantenuti originali.

2.5.2 - Il canotto di sterzo deve essere mantenuto nella sua posizione originale.

2.5.3 - È consentito fissare sulla piastra superiore di sterzo una protezione avente lo scopo di proteggere la forcella anteriore. La qualità progettuale ed applicativa delle protezioni ed il loro fissaggio è oggetto di verifica. In caso di controversia la decisione finale sull'ideoneità di tali dispositivi spetta al 1° CT.

2.6 - MANUBRI E COMANDI

2.6.1 - A parziale deroga di quanto specificato nel RTGS, si stabilisce che salvo quanto autorizzato nell'articolo a seguire, i manubri, i comandi manuali (comando gas e rispettiva manopola, freno, frizione e blocchetti elettrici) ed i terminali manubrio devono essere mantenuti originali. **È possibile fissare le manopole con una legatura di fil di ferro.**

2.6.2 - I manubri ed i comandi manuali (frizione e freno) possono essere riposizionati.

2.6.3 - In tutte le categorie è ammesso sostituire la leva originale del comando frizione con la leva kit fornita dal costruttore per il modello di motociclo in uso.

2.6.4 - A parziale deroga di quanto indicato nel RTGS, in tutte le categorie è obbligatorio l'utilizzo del para-leva facente parte del kit prodotto dal costruttore per il modello di motociclo in uso.

2.7 - PEDANE E COMANDI

2.7.1 - A parziale deroga di quanto specificato nel RTGS, si stabilisce che salvo quanto autorizzato negli articoli a seguire, le pedane poggiapiedi ed i comandi a pedale devono essere mantenuti originali.

2.7.2 - Le pedane poggiapiedi ed i comandi a pedale possono essere riposizionati unicamente utilizzando le regolazioni previste in origine dal costruttore.

2.7.3 - In tutte le categorie il pedale ed il relativo leveraggio del cambio possono essere sostituiti per utilizzarne uno del tipo "rovesciato" (con rinvio e senza rinvio) facenti parte del kit prodotto dal costruttore per il modello di motociclo in uso.

2.7.4 - Il piolo della leva freno posteriore può essere posizionato anche sulla prima asola di alleggerimento nella parte anteriore della leva.

2.7.5 - I terminali in plastica delle pedane che a causa dell'usura non garantiscono adeguata funzione protettiva devono essere sostituiti.

2.8 - LEVA AVVIAMENTO

2.8.1 - La leva di avviamento del motore originale deve rimanere montata e funzionante ed essere dotata di un sistema che ne impedisca l'apertura accidentale (esempio: elastico).

ART. 3 - SOSPENSIONI

3.1 - SOSPENSIONE ANTERIORE

- 3.1.1 - A parziale deroga di quanto specificato nel RTGS, si stabilisce che salvo quanto autorizzato negli articoli a seguire, la forcella deve essere mantenuta come fornita dal costruttore in ogni suo componente.
- 3.1.2 - Sui motocicli delle categorie GP-0 110 4Speed e GP-0 160 4Speed è consentito sostituire la forcella originale con quelle “+5” montata in origine sui motocicli prodotti dal 2019 fino al **2021** compresi.
- 3.1.3 - La forcella equipaggiante in origine i motocicli GP-0 110 4Speed EVO e GP-0 160 4Speed EVO a partire dal MY 2022 non può essere utilizzata sui motocicli degli anni precedenti.
- 3.1.4 - Sui motocicli della categoria GP-2 190 Daytona è consentito sostituire la forcella originale con quella regolabile (diametro steli mm. 38) inclusa nel Kit specifico per il modello di motociclo.
- 3.1.5 - La posizione degli steli forcella rispetto alle piastre di sterzo è libera nei limiti di quanto specificato nel RTGS.
- 3.1.6 - È ammesso montare il sistema precarico molla facente parte del kit specifico per il modello di motociclo in uso.
- 3.1.7 - Il precarico delle molle principali della forcella è libero, è ammesso sostituire le molle principali originali con altre di modulo elastico (K) differente, purché incluse nel Kit specifico per il modello di motociclo in uso.
- 3.1.8 - I componenti interni della forcella (es. tamponi, contrommole, etc.) devono essere mantenuti originali, fanno eccezione gli elementi di taratura idraulica (valvole, pistoni, lamelle, tipo e quantità di olio). La posizione dei registri idraulici della forcella è libera.
- 3.2 - **AMMORTIZZATORE DI STERZO**
- 3.2.1 - A parziale deroga di quanto specificato nel RTGS, si stabilisce che l'unico ammortizzatore di sterzo ammesso e le relative staffe di fissaggio, sono quelli inclusi nel kit specifico per il modello di motociclo in uso.
- 3.2.2 - A parziale deroga di quanto previsto nel RTGS, l'ammortizzatore di sterzo deve essere fissato sullo stelo forcella sinistro e sul telaietto anteriore, come predisposto dal costruttore del motociclo.
- 3.2.3 - L'uso di qualsiasi dispositivo elettronico per il controllo dell'ammortizzatore di sterzo (ammortizzatore di sterzo elettronico), è vietato.
- 3.3 - **SOSPENSIONE POSTERIORE**
- 3.3.1 - A parziale deroga di quanto specificato nel RTGS, si stabilisce che salvo

quanto autorizzato nell'articolo a seguire, la sospensione posteriore (inclusi i registri e gli attacchi al telaio ed al forcellone) deve essere mantenuta originale in ogni suo componente.

- 3.3.2 - È ammesso regolare l'altezza posteriore del motociclo inserendo o rimuovendo gli spessori presenti sull'attacco dell'ammortizzatore al telaio.
- 3.3.3 - Il precarico della molla principale dell'ammortizzatore è libero, è ammesso sostituire la molla originale con altra di modulo elastico (K) diverso, purché inclusa nel Kit specifico per il modello di motociclo in uso. **Le 4 rondelle di plastica originariamente installate non possono essere rimosse o modificate.**
- 3.3.4 - I componenti interni dell'ammortizzatore (es. tamponi, contrommole, etc.) devono essere mantenuti originali, fanno eccezione gli elementi di taratura idraulica (valvole, pistoni, lamelle, tipo e quantità di olio). La posizione dei registri idraulici dell'ammortizzatore è libera.

ART. 4 - IMPIANTO FRENANTE

4.1 - DISCHI FRENO

- 4.1.1 - I dischi dei freni originali possono essere sostituiti unicamente come indicato nei punti a seguire.
- Nella categoria GP-0 110 4Speed del Campionato Italiano Velocità Junior è ammesso sostituire il disco freno anteriore originale utilizzando il kit per il disco flottante prodotto dal costruttore per il modello di motociclo in uso.
 - Nella categoria GP-0 160 4Speed del Campionato Italiano Velocità Junior è ammesso sostituire il disco freno anteriore originale utilizzando il kit per il disco flottante prodotto dal costruttore per il modello di motociclo in uso o utilizzando il kit per il disco fisso con diametro di mm 190.
 - Nella Categoria GP-2 190 Daytona è ammesso utilizzare il disco freno anteriore MY 2022 anche sui modelli prodotti nel 2021.

In tutte le classi è vietato aggiungere condotti d'aria allo scopo di migliorare il raffreddamento dell'impianto frenante.

4.2 - PINZE FRENO

- 4.2.1 - A parziale deroga di quanto specificato nel RTGS, si stabilisce che salvo

quanto autorizzato nell'articolo a seguire le pinze freno anteriori e posteriori, così come tutti i loro punti di fissaggio e tutti i pezzi di ancoraggio, devono essere mantenute originali. Nulla può essere aggiunto, rimosso, sostituito o modificato. Ad eccezione dell'olio del circuito idraulico, eventuali revisioni delle pinze freno devono essere effettuate con materiale originale.

4.2.2 - È obbligatorio montare pastiglie freno originali o, in alternativa, quelle facenti parte del kit specifico per il modello di motociclo in uso.

4.2.3 - Nelle categorie in cui è permesso montare un disco freno anteriore maggiorato è ammesso montare anche i distanziali della pinza del freno facenti parte del kit fornito dal costruttore per il modello di motociclo.

4.2.4 - A parziale deroga di quanto indicato nel RTGS, unicamente per i motocicli GP-0 160 EVO MY 2023 e GP-2 190 l'uso dei thermal plate interposti tra le pastiglie freno ed i pistoni della pinza, al fine di ridurre il trasferimento di calore al fluido dei freni è ammesso. Gli unici thermal plate ammessi sono quelli facenti parte del kit prodotto dal costruttore per il modello di motociclo in uso.

4.3 - POMPE FRENO

4.3.1 - A parziale deroga di quanto specificato nel RTGS, si stabilisce che salvo quanto autorizzato nell'articolo a seguire le pompe dei freni (anteriori e posteriori) e le relative tubazioni devono essere mantenute originali. È ammessa unicamente la sostituzione dell'olio del circuito idraulico.

4.3.2 - Unicamente sui motocicli GP-2 190 Daytona MY 2021 è ammesso sostituire la pompa freno anteriore originale con quella equipaggiante in origine i motocicli GP-2 190 Daytona a partire dal MY 2022.

4.3.3 - A parziale deroga di quanto indicato nel RTGS si stabilisce che è vietato montare una pompa del freno posteriore aggiuntiva o sostitutiva sul manubrio.

ART. 5 - CERCHI RUOTA

5.1 - A parziale deroga di quanto specificato nel RTGS, si stabilisce che salvo quanto autorizzato nell'articolo a seguire i cerchi ruota, i distanziali interni ed esterni ed i perni devono essere mantenuti originali in ogni loro parte.

- 5.2 - Sui motocicli delle categorie GP-0 110 4Speed e GP-0 160 4Speed prodotti fino al 2021 è consentito utilizzare il perno ruota anteriore equipaggiante in origine il MY 2022 (EVO).
- 5.3 - Le valvole, i cuscinetti, i parapolvere ed i pesi di bilanciamento, sono liberi nei limiti di quanto indicato nell'articolo 15.

ART. 6 - PNEUMATICI

- 6.1 - Gli unici pneumatici ammessi sono quelli acquistati presso il Racing Service del Fornitore Esclusivo per la Classe Ohvale del Campionato Italiano Velocità Junior. Gli pneumatici ammessi sono resi riconoscibili mediante l'apposizione di un contrassegno applicato dal Service stesso. Fanno eccezione, gli pneumatici Rain e gli pneumatici utilizzati nei turni di prove ufficiali libere, per i quali non vige l'obbligo di acquisto presso il Racing Service a condizione che marca, modello, misure e mescole siano quelli indicati dal Fornitore Esclusivo. L'utilizzo di pneumatici di marca, modello, misure o mescole diversi da quelli indicati dal Fornitore Esclusivo è considerato una irregolarità tecnica.
- 6.2 - Durante i turni di prove ufficiali cronometrate (qualifiche), warm-up (se previsto) e le gare è ammesso utilizzare un massimo di 2 set di pneumatici (2 anteriori e 2 posteriori). **Durante le manifestazioni in cui è presente l'evento sprint race, sarà ammesso l'utilizzo di un set aggiuntivo di pneumatici, per un totale di 3 set.**
- 6.3 - Gli pneumatici ammessi durante i turni di prove ufficiali cronometrate (qualifiche), warm-up (se previsto) e le gare sono resi riconoscibili dalla presenza di un codice alfanumerico apposto sulla spalla dello pneumatico. Gli pneumatici rain sono esclusi dal conteggio quindi per questi non è previsto l'uso di codici.
- 6.4 - Il codice dello pneumatico viene abbinato al nome del pilota per l'evento in corso. In caso di utilizzo di pneumatici acquistati durante un evento precedente, è responsabilità del pilota assicurarsi che il codice venga a lui associato per l'evento in corso. Vengono abbinati unicamente pneumatici il cui codice sia conforme, integro e leggibile.
- 6.5 - Il pilota o il suo incaricato, ha il compito di accertare la presenza e la conformità dei codici degli pneumatici all'atto del ritiro degli stessi e prima di ogni ingresso in pista. Il mancato controllo all'atto del ritiro degli pneumatici non viene accettato come valida giustificazione per

l'utilizzo di pneumatici privi di codici o con codici non conformi. La responsabilità ultima riguardo al ritiro ed alla gestione degli pneumatici è del pilota.

- 6.6- Il controllo sulla conformità dei codici degli pneumatici può essere eseguito nei box, nella corsia box, nel parco chiuso o all'ingresso della pista. Il mancato arresto del motociclo per il tempo necessario al controllo in ingresso pista è considerato un'inosservanza degli obblighi dei piloti.
- 6.7 - In caso di assenza di uno o di entrambi i codici, gli pneumatici irregolari vengono contrassegnati dal CT preposto. Tale operazione viene sanzionata con un'ammenda, conformemente a quanto specificato nelle Norme Sportive. Nei casi reiterati o ritenuti più gravi, ad insindacabile giudizio del Commissario Delegato, può essere comminata la sanzione aggiuntiva della partenza dalla corsia box nella prima gara successiva all'infrazione, cui il pilota prende parte.
- 6.8 - In caso di scambio di pneumatici già abbinati tra piloti anche se appartenenti al medesimo team o comunque di utilizzo di pneumatici con codici diversi da quelli associati al pilota per l'evento, gli pneumatici irregolari vengono contrassegnati dal CT preposto. Tale operazione viene sanzionata con un'ammenda, conformemente a quanto specificato nelle Norme Sportive ed in aggiunta l'equiparazione ad irregolarità tecnica.
- 6.9 - In caso di manomissione di uno o di entrambi i codici, gli pneumatici irregolari vengono contrassegnati dal CT preposto. Tale operazione viene sanzionata con un'ammenda, conformemente a quanto specificato nelle Norme Sportive ed in aggiunta l'esclusione dalla manifestazione.
- 6.10 - Al termine della sessione (turno di prova o gara), il pilota deve presentare al 1° CT un numero di pneumatici nuovi registrati a suo nome pari a quello degli pneumatici che gli sono stati contrassegnati come irregolari, affinché questi vengano eliminati dalla lista degli pneumatici a lui associata. Il pilota potrà proseguire la manifestazione con il/gli pneumatici contrassegnati dal CT (purché marca, modello, misure e mescole siano quelli indicati dal Fornitore Esclusivo). La mancata consegna degli pneumatici nuovi viene equiparata ad una irregolarità tecnica, nei casi reiterati o ritenuti più gravi, ad insindacabile giudizio del Commis-

sario Delegato, può essere comminata la sanzione aggiuntiva della partenza dalla corsia box nella prima gara successiva all'infrazione, cui il pilota prende parte. Nel caso di esclusione dalla manifestazione il presente articolo non viene applicato.

6.11 - Nel caso uno pneumatico già associato ad un pilota presenti dei difetti tali da comprometterne la sicurezza d'uso, il Fornitore dello pneumatico può richiederne la sostituzione al 1° CT. La decisione finale sulla sostituzione dello pneumatico spetta al 1° CT. L'eventuale pneumatico sostitutivo deve avere le medesime caratteristiche (marca, modello, miscela e misure) di quello sostituito.

6.12 - PNEUMATICI RAIN

6.12.1 - Il Racing Service del Fornitore Esclusivo per la Classe Ohvale del Campionato Italiano Velocità Junior garantisce in pista un numero limitato di pneumatici Rain, si consiglia pertanto a tutti i piloti di dotarsi di una coppia di cerchi ruota di scorta già equipaggiati con pneumatici rain conformi agli articoli precedenti e di prenotare per tempo al Fornitore Esclusivo gli pneumatici rain di cui necessitano.

ART. 7 - SERBATOIO E CIRCUITO CARBURANTE

7.1 - SERBATOIO

7.1.1 - In tutte le Categorie è obbligatorio montare il serbatoio in materiale plastico equipaggiante i motocicli a partire dal 2017. I serbatoi in alluminio equipaggianti in origine i motocicli prodotti fino al 2016 non sono ammessi.

7.1.2 - A parziale deroga di quanto specificato nel RTGS vale quanto indicato nei punti a seguire.

- a) Il serbatoio ed il suo sistema di fissaggio devono essere mantenuti originali.
- b) Il tappo del serbatoio ed il suo sistema di sfiato devono essere mantenuti originali e devono garantire una tenuta perfetta.
- c) Montare una paratia allo scopo di isolare il serbatoio dal calore proveniente dal motore è vietato.

7.1.3 - Conformemente a quanto indicato nel RTGS vale quanto indicato nei punti a seguire.

- a) Il serbatoio deve essere completamente riempito con materiale ignifugo spugnoso (tipo "Explosafe®").

- b) L'uso di materiali di riempimento allo scopo di ridurre la capacità di un serbatoio, è vietato.
- c) Montare paratie interne al serbatoio al fine di rallentare o limitare il movimento del carburante è vietato.
- d) L'uso di pellicole termo-riflettenti incollate sul fondo del serbatoio è ammesso.

7.2 - CIRCUITO CARBURANTE

7.2.1 - A parziale deroga di quanto indicato nel RTGS, si stabilisce che salvo quanto autorizzato negli articoli a seguire, il circuito del carburante, inteso come l'insieme di condotti e dispositivi compresi tra il serbatoio ed il carburatore (tubazioni e rubinetto benzina), deve essere mantenuto originale.

7.2.2 - Le fascette di fissaggio delle tubazioni del circuito carburante sono libere, purché garantiscano una tenuta perfetta.

7.2.3 - Il rubinetto del carburante deve essere mantenuto originale. Aggiungere il connettore rapido (dry-break) fornito nel kit del costruttore per il modello di motociclo in uso è ammesso, a condizione che tutto il circuito garantisca una tenuta perfetta.

7.2.4 - Aggiungere filtri benzina al circuito carburante non è ammesso.

7.3 - CARBURANTE

7.3.1 - L'unico carburante ammesso è quello senza piombo conforme a quanto specificato nel RTGS e nell'allegato "Carburanti".

ART. 8 - ALIMENTAZIONE

8.1 - GENERALITÀ ALIMENTAZIONE

8.1.1 - Salvo quanto autorizzato negli articoli a seguire, l'impianto di alimentazione (come definito nel RTGS) deve essere mantenuto originale. L'uso di sistemi atti a variare i volumi nei condotti di ammissione è vietato.

8.2 - CARBURATORE

8.2.1 - È obbligatorio l'uso dei carburatori indicati nei punti a seguire.

CATEGORIA	CARBURATORE
a) GP-0 110 4Speed	Dell'Orto PHBL 24
b) GP-0 160 4Speed	Dell'Orto PHBH 28
c) GP-2 190 Daytona	Dell'Orto PHBH 28

Qualunque modifica al carburatore ed al collettore, ad eccezione di

quelle indicate negli articoli a seguire, è vietata.

- 8.2.2 - Le sole modifiche consentite al carburatore sono la sostituzione degli elementi costituenti la modifica della carburazione, unicamente con componenti originali Dell'Orto e nei limiti di quanto indicato negli articoli successivi. L'uso di inserti fissi o amovibili di qualunque genere sul carburatore è vietato. L'uso di pompe di ripresa o power-jet, l'uso di getti variabili non è ammesso. La molla di richiamo della valvola del gas deve essere mantenuta originale senza alcuna modifica, così come indicata nel manuale di uso e manutenzione del motociclo. I tubi di sfiato del carburatore devono essere montati e funzionare correttamente.

- 8.2.3 - In qualunque momento della manifestazione è obbligatorio l'uso di una taratura del getto di avviamento, del getto minimo, del getto massimo e della posizione dello spillo conico uguale o più ricca di carburante rispetto a quella indicata nella tabella a seguire. L'uso di tarature meno ricche di carburante (anche per un solo elemento) da quelle indicate nella tabella a seguire è sanzionato come irregolarità tecnica.

MODELLO MOTOCICLO	GP-0 110	GP-0 160	GP-2 190
TIPO CARBURATORE	PHBL 24	PHBH 28	PHBH 28
Getto avviamento	60	55	55
Getto minimo	40	50	50
Getto massimo	104	120	122
Posizione spillo conico	3° tacca dall'alto	4° tacca dall'alto	3° tacca dall'alto

- 8.2.4 - In qualunque momento della manifestazione è obbligatorio l'uso del modello del galleggiante, della valvola a spillo, del polverizzatore, dello spillo conico e della valvola del gas come indicati nella tabella a seguire. L'uso di tarature differenti (anche per un solo elemento) da quelle indicate nella tabella a seguire è sanzionato come irregolarità tecnica.

MODELLO MOTOCICLO	GP-0 110	GP-0 160	GP-2 190
TIPO CARBURATORE	PHBL 24	PHBH 28	PHBH 28
Galleggiante	6,5g	6,5g	6,5g
Valvola a spillo	250	250	250
Polverizzatore	264 K	262 T	262 T
Tipo spillo conico	D49	X71	X71
Valvola gas	55	50	50

È consigliato seguire le indicazioni del costruttore per quanto riguarda la taratura della “vite di regolazione miscela del minimo” dei carburatori.

- 8.2.5 - Sui motocicli GP-0 110 4Speed e GP-0 160 4Speed prodotti fino al 2022 è obbligatorio sostituire il collettore/manicotto di aspirazione con quelli equipaggianti in origine lo stesso motociclo nella sua versione MY 2022 (EVO). Nessuna modifica al collettore ed al manicotto è ammessa.
- 8.2.6 - Il carburatore ed il collettore di aspirazione devono essere montati in modo che tutta la miscela di aria e carburante in ingresso al cilindro passi attraverso la sezione di ammissione del carburatore. A questo scopo, tutte le superfici di contatto e le coppie di serraggio devono essere tali da garantire la tenuta del sistema durante l'uso.
- 8.2.7 - L'uso di camere a volume variabile (es. polmoncini, soffiotti, compensatori, etc.) sul condotto di aspirazione a valle del carburatore è vietato.
- 8.3 - **FILTRO ARIA**
- 8.3.1 - Il filtro dell'aria è obbligatorio e deve essere il filtro aria metallico fornito dal costruttore, nessuna modifica è ammessa. Il filtro dell'aria deve essere montato in modo tale che tutta l'aria in ingresso al sistema di alimentazione passi attraverso di esso.
- 8.3.2 - L'uso di sistemi atti ad aumentare la pressione dell'aria in ammissione al carburatore sfruttando il movimento del motociclo è vietato.

ART. 9 - MOTORE

9.1 - GENERALITÀ MOTORE

9.1.1 - A parziale deroga di quanto stabilito nel RTGS, salvo quanto autorizzato negli articoli a seguire, il motore deve essere mantenuto originale in ogni suo componente.

9.1.2 - Gli unici motori ammessi sono quelli indicati di nei punti a seguire.

CATEGORIA	MOTORE
a) Cat. GP-0 110 4Speed	ZONGSHEN W110G - Setting Ohvale
b) Cat. GP-0 160 4Speed	ZONGSHEN W150G - Setting Ohvale
c) Cat. GP-2 190 Daytona	DAYTONA ANIMA FDX 190 4SPEED Setting Ohvale FSM 190 4SPEED Setting Ohvale

9.1.3 - La corsa e l'alesaggio devono rimanere originali.

- 9.1.4 - Conformemente a quanto stabilito nel RTGS, è obbligatorio l'utilizzo della protezione del carter motore lato destro. La protezione deve essere obbligatoriamente quella inclusa nel kit specifico per il modello di motociclo in uso.
- 9.1.5 - A parziale deroga di quanto specificato nel RTGS, si autorizza l'uso di serbatoi di recupero degli sfiati motore della capacità minima di 250cc.
- 9.2 - TESTA
- 9.2.1 - Salvo quanto autorizzato negli articoli a seguire, la testa deve essere mantenuta originale, qualsiasi tipo di lavorazione per asportazione di materiale (incluso lucidatura) e riporto di materiale (incluso trattamento superficiale) è vietata.
- 9.2.2 - I condotti di aspirazione e scarico devono rimanere originali.
- 9.2.3 - Le sedi e le guide valvola devono essere mantenute originali.
- 9.2.4 - È consentito ripulire gli accoppiamenti del piano della testa dal lato del cilindro per ripristinare le superfici conformemente a quanto indicato nelle fiches tecniche depositate dal costruttore fermo restando il rispetto dei limiti del volume della camera di combustione e dell'altezza di squish riportati nell'articolo a seguire.
- 9.2.5 - Il volume della camera di combustione e l'altezza dello squish devono rispettare i valori indicati nella tabella di seguito.

	Volume (cc.) Camera di Combustione	Altezza Minima di Squish (mm.)*
a) Categoria GP-0 110 4 Speed	10.0 +/- 0.4	1.00
b) Categoria GP-0 160 4 Speed	13.5 +/- 0.4	0.60
c) Categoria GP-2 190 Daytona	14.8 +/- 0.4	1.25

*Sull'altezza dello squish non è ammessa alcuna tolleranza.

- 9.2.6 - Le uniche candele ammesse sono quelle con grado termico equivalente a quello indicato nei punti a seguire:

CATEGORIA	GRADO TERMICO (NGK)
Ohvale GP-0 110 4Speed	7 e 8
Ohvale GP-0 160 4Speed	7 e 8
Ohvale GP-2 190 Daytona	9 e 10

L'unica tabella di conversione valida è quella pubblicata sul manuale di uso e manutenzione del motociclo.

Una volta fissata la candela sulla testa, nulla di quest'ultima, oltre agli elettrodi, può sporgere all'interno della camera di combustione.

- 9.2.7 - La guarnizione di testa deve rimanere originale, anche nel numero, nulla può essere rimosso o aggiunto dalla guarnizione, così come originariamente fornita dal costruttore ad eccezione di mastici, colle, paste siliconiche etc.
- 9.3 - **DISTRIBUZIONE**
- 9.3.1 - Qualsiasi modifica all'albero a camme è vietata.
- 9.3.2 - Le valvole, le molle, le punterie (bicchierini), i paraoli (gommini), i semiconi ed i piattelli delle valvole devono essere mantenuti originali. Lo spessoramento delle molle delle valvole è vietato.
- 9.3.3 - Gli alberi a camme, la catena di distribuzione, i pattini, il tenditore, i rocchetti ed ingranaggi (e le relative viti di fissaggio), il dispositivo automatico di decompressione devono essere mantenuti originali. La fase degli alberi a camme non può essere modificata
- 9.3.4 - A parziale deroga di quanto indicato nell'articolo precedente, unicamente nella categoria GP-2 190 Daytona, è ammesso sostituire la catena di distribuzione originale con la catena marca DID inclusa nel kit specifico per il modello di motociclo in uso.
- 9.4 - **CILINDRO**
- 9.4.1 - Il cilindro deve essere mantenuto originale.
- 9.4.2 - È consentito ripulire gli accoppiamenti del piano del cilindro dal lato della testa per ripristinare le superfici conformemente a quanto indicato nelle fiches tecniche depositate dal costruttore, fermo restando il rispetto dei limiti del volume della camera di combustione e dell'altezza di squish riportati nel presente regolamento.
- 9.4.3 - La guarnizione di base cilindro deve rimanere originale, anche nel numero, nulla può essere rimosso o aggiunto dalla guarnizione, così come originariamente fornita dal costruttore ad eccezione di mastici, colle, paste siliconiche etc.
- 9.5 - **PISTONE**
- 9.5.1 - Qualsiasi modifica al pistone, inclusi lucidatura e alleggerimento, è vietata.
- 9.5.2 - Qualsiasi modifica a fasce di tenuta, spinotto e relativi fermi, è vietata.
- 9.6 - **BIELLA**
- 9.6.1 - Qualsiasi modifica alla biella, inclusi alleggerimento e lucidatura, è vietata.
- 9.7 - **ALBERO MOTORE**

- 9.7.1 - L'albero motore deve essere mantenuto originale, qualsiasi modifica inclusi alleggerimento, bilanciatura e lucidatura, è vietata.
- 9.7.2 - Alleggerire o appesantire l'albero motore o qualsiasi elemento ad esso solidale (es. rotori del generatore, masse volaniche, ingranaggi di primaria) è vietato.
- 9.8 - **CARTER MOTORE**
- 9.8.1 - I carter motore ed i coperchi laterali dei carter motore devono rimanere originali, anche per quanto riguarda gli sfiati (numero e dimensione) il colore e la finitura superficiale. È consentito unicamente praticare dei fori sul coperchio del volano al fine di favorire il raffreddamento degli organi interni. Il massimo diametro ammesso per i fori di raffreddamento è di mm. 12.
- 9.8.2 - L'uso di sistemi atti a ridurre la pressione interna ai carter motore, è vietato.
- 9.8.3 - È vietato riparare i carter ed i coperchi motore mediante riporto di materiale.

ART. 10 - TRASMISSIONE

- 10.1 - **TRASMISSIONE PRIMARIA**
- 10.1.1 - Gli ingranaggi della trasmissione primaria (sull'albero motore e sulla frizione) devono essere mantenuti originali.
- 10.2 - **FRIZIONE**
- 10.2.1 - A parziale deroga di quanto specificato nel RTGS si stabilisce che, salvo quanto autorizzato negli articoli a seguire, la frizione, inclusi le molle, i dischi condotti, i dischi conduttori ed il comando frizione devono essere mantenuti originali.
- 10.2.2 - Unicamente sui motocicli della Categoria GP-2 190 Daytona è ammesso montare il kit di frizione anti-saltellamento OHVALE incluso nel kit specifico per il modello di motociclo in uso.
- 10.3 - **CAMBIO**
- 10.3.1 - Qualsiasi modifica al cambio, inteso come l'assieme composto dal sistema di selezione della marcia e azionamento delle forchette, alberi primario e secondario ed i relativi ingranaggi di trasmissione, è vietata.
- 10.4 - **TRASMISSIONE FINALE**
- 10.4.1 - A parziale deroga di quanto specificato nel RTGS, si stabilisce che per

la trasmissione finale (pignone, corona e catena) è obbligatorio l'uso di componenti distribuiti da Ohvale.

ART. 11 - IMPIANTO DI RAFFREDDAMENTO E LUBRIFICAZIONE

11.1 - GENERALITÀ

11.1.1 - Il tipo di raffreddamento (aria ed olio) deve rimanere originale.

11.2 - RADIATORE OLIO

11.2.1 - A deroga di quanto stabilito nel RTGS, il radiatore dell'olio deve essere mantenuto originale anche nella posizione.

11.3 - CIRCUITO OLIO

11.3.1 - Qualsiasi modifica alla pompa dell'olio è vietata.

11.3.2 - A parziale deroga di quanto specificato nel RTGS, vale quanto stabilito nei punti a seguire.

a) Le tubazioni dell'olio che connettono il motore al radiatore olio devono essere mantenute originali.

b) Gli sfiati motore devono essere fatti confluire in un serbatoio con un volume minimo di 250cc.

ART. 12 - IMPIANTO ELETTRICO

12.1 - CABLAGGIO E COMANDI ELETTRICI

12.1.1 - Il cablaggio principale deve essere mantenuto originale, nessun taglio/modifica può essere effettuato, nessun connettore può essere sostituito o modificato.

12.1.2 - I comandi elettrici sul manubrio possono essere riposizionati, ma non sostituiti o rimossi.

12.1.3 - È obbligatorio mantenere l'interruttore di spegnimento del motore, montato sul semi-manubrio destro.

12.2 - ACCENSIONE E CONTROLLO MOTORE

12.2.1 - Il sistema di accensione e controllo motore (rotore, statore, centralina di controllo motore e bobina) deve essere mantenuto originale. Ruotare lo statore o il rotore e spostare il pick-up oltre quanto consentito dalle asole di fissaggio originali, è vietato. In tutte le categorie l'unica centralina ammessa è l'ultima versione omologata e distribuita dal costruttore.

12.2.2 - In qualsiasi momento dell'evento, il 1° CT ha il diritto di richiedere la

sostituzione di qualunque componente del sistema di accensione e controllo motore montati sul motociclo. Il rifiuto a procedere alla sostituzione è equiparato ad un'irregolarità tecnica.

12.3 - SENSORI PER IL CONTROLLO DEL MOTORE

12.3.1 - Sui motocicli GP-0 110 4Speed e GP-0 160 4Speed l'uso di sistemi elettronici di assistenza alla cambiata (quick-shifter) è vietato.

12.3.2 - Sui motocicli GP-2 190 Daytona l'unico sistema elettronico di assistenza alla cambiata ammesso (quick-shifter) è quello Ohvale incluso nel kit specifico per il modello di motociclo. I componenti del quick-shifter devono essere obbligatoriamente montati e collegati conformemente a quanto indicato nelle fiches tecniche e nelle istruzioni fornite in dotazione con il kit.

12.3.3 - Nessuna centralina o sensore aggiuntivo ad eccezione di quelli montati in origine sul motore e del quick-shifter per la GP-2 190 Daytona, può essere aggiunto al fine di implementare le strategie di controllo del motore. I sensori montati in origine sul motore devono essere mantenuti originali.

12.4 - EQUIPAGGIAMENTO AGGIUNTIVO

12.4.1 - Ad eccezione di quanto autorizzato negli articoli a seguire, qualsiasi componente elettrico o elettronico (sensore centralina display) aggiuntivo ossia non montato in origine sul motociclo, è vietato.

12.4.2 - L'uso di apparecchiature elettroniche con tecnologia IR (infrarossi), GPS o radio per la rilevazione dei tempi (traguardi elettronici), è ammesso.

12.4.3 - È ammesso montare uno o più sistemi (cruscotti, display etc.) per la visualizzazione dei parametri indicati nei punti a seguire.

- a) Giri motore
- b) Temperatura dell'olio
- c) Tempo sul giro
- d) Ore motore

12.4.4 - È ammesso l'uso di cruscotti integrati con funzione di traguardo elettronico, geo-localizzazione e acquisizione dati. L'acquisizione dati deve limitarsi ai soli canali indicati nell'elenco a seguire.

- a) Giri motore
- b) Temperatura dell'olio
- c) Tempo sul giro

- d) Ore motore
- e) Posizione e velocità (mediante segnale GPS)

12.4.5 - Tutti i motocicli devono montare la luce posteriore inclusa nel kit specifico per il modello di motociclo in uso.

12.4.6 - La presenza di cavi o componenti elettronici non ammessi o di natura indeterminata è equiparata ad una irregolarità tecnica.

ART. 13 - CARROZZERIA

13.1 - GENERALITÀ CARROZZERIA

13.1.1 - Salvo quanto autorizzato negli articoli a seguire, la carenatura, la sella, il parafango anteriore e posteriore e tutte le sovrastrutture che compongono la carrozzeria del motociclo, devono essere mantenute originali.

13.1.2 - Le staffe di fissaggio, i supporti e gli attacchi della carrozzeria possono essere modificati o sostituiti, le viti di fissaggio degli elementi che compongono la carrozzeria possono essere sostituiti con attacchi rapidi.

13.1.3 - I colori e le grafiche della carrozzeria sono liberi.

13.1.4 - L'uso di componenti in fibra di carbonio è vietato.

13.2 - CARENATURA

13.2.1 - Salvo quanto autorizzato negli articoli a seguire, la carenatura deve essere mantenuta originale, è ammessa unicamente la riparazione a seguito di rotture ferma restando la sicurezza del componente.

13.2.2 - A parziale deroga di quanto stabilito nel RTGS unicamente nelle categorie GP-0 110 e GP-0 160 è ammesso modificare la carena come indicato nei punti a seguire:

- a) Sostituire il cupolino e/o la carenatura originali con quelli montati in origine sui motocicli prodotti a partire dal 2019.
- b) Sostituire il codone/copri-serbatoio originale con quello montato in origine sui motocicli GP-0 160 4Speed MY 2022.

13.2.3 - A parziale deroga da quanto specificato nel RTGS, si stabilisce che il vetrino (plexi) del cupolino deve essere mantenuto originale (anche se colorato). La parte inferiore alle viti di fissaggio superiori del plexi può essere utilizzata come supporto per esporre la tabella porta-numero ed il numero di gara anteriore.

13.2.4 - Per tutti i modelli di motociclo prodotti fino al MY2019, la dimensione

e la forma dei fori di raffreddamento del radiatore olio sul cupolino sono libere. Per tutti gli altri modelli detti fori devono rimanere come sul motociclo originale.

13.3 - PARAFANGHI

13.3.1 - Nelle categorie GP-0 110 e GP-0 160 è ammesso sostituire il parafango anteriore originale con quello montato in origine sui motocicli prodotti a partire dal 2019. Nella categoria GP-2 190 il parafango deve essere mantenuto originale.

13.3.2 - In tutte le categorie la distanza tra il parafango anteriore e lo pneumatico può essere aumentata.

13.3.3 - In tutte le categorie il parafango posteriore deve essere mantenuto originale.

13.4 - SELLA

13.4.1 - La seduta della sella può essere modificata.

13.5 - TABELLE PORTA-NUMERO E NUMERI DI GARA

13.5.1 - I colori delle tabelle e numeri di gara devono essere quelli indicati nei punti a seguire.

CATEGORIA	TABELLA	NUMERO
a) GP-0 110 4Speed	Nera	Giallo
b) GP-0 160 4Speed	Nera	Rosso
c) GP-2 190 Daytona	Nera	Bianco

13.5.2 - A parziale deroga di quanto specificato nel RTGS, si autorizza l'uso di numeri di gara frontali e laterali con altezza minima di mm. 90. La larghezza e lo spessore dei numeri, la distanza tra i numeri, la distanza dei numeri dal bordo della tabella devono essere tali da garantire la perfetta leggibilità quando il motociclo è in pista. In caso di contestazioni concernenti la leggibilità delle tabelle porta-numero, la decisione del CT è inappellabile.

ART. 14 - IMPIANTO DI SCARICO

14.1 - Salvo quanto autorizzato nell'articolo a seguire, in tutte le categorie l'impianto di scarico deve essere mantenuto originale.

14.2 - Nelle categorie GP-0 110 e GP-0 160 è obbligatorio sostituire il silenziatore dei motocicli prodotti tra il 2016 ed il 2019 con quello, dotato di predisposizione al DB Killer, montato in origine sui motocicli prodotti

a partire dal 2020.

- 14.3 - In tutte le categorie il massimo livello fonometrico ammesso è di 100 dB/A ad un regime di rotazione del motore di 5500 giri/min.

ART. 15 - BULLONERIA, ELEMENTI DI FISSAGGIO E CUSCINETTI

15.1 - GENERALITÀ

- 15.1.1 - Salvo quanto stabilito negli articoli a seguire, la bulloneria, gli elementi di fissaggio ed i cuscinetti sono liberi nei limiti di quanto stabilito nel RTGS.

- 15.1.2 - È vietato l'uso di bulloneria in titanio o alluminio e di elementi di fissaggio in titanio o fibra di carbonio e/o kevlar, se non presenti in origine sul motociclo o facenti parte del kit specifico per il modello di motociclo in uso.

- 15.1.3 - I cuscinetti devono avere le medesime caratteristiche tecniche di quelli originali. Sono vietati cuscinetti con riporti ceramici e/o gabbie in teflon.

15.2 - BULLONERIA MOTORE

- 15.2.1 - La bulloneria originale del motore può essere sostituita con altra di pari misura e con una classe di resistenza uguale o superiore all'originale.

- 15.2.2 - Ove richiesto è ammesso praticare fori per il passaggio dei fili di legatura, ma qualsiasi modifica tendente ad un alleggerimento è vietata.

- 15.2.3 - Ripristinare le filettature con l'uso di helicoil è ammesso.

Art. 16 – FIM MINIGP WORLD SERIES

- 16.1 - I piloti iscritti alla categoria GP-0 160 4Speed ed alla categoria GP-2 190 Daytona, che partecipano anche alla FIM MiniGP World Series devono adottare le grafiche (di tuta e motociclo) indicate nel documento GMOHV scaricabile dal sito www.civ.tv. Il mancato rispetto del presente articolo è considerato una inosservanza degli obblighi dei piloti. Il Commissario Delegato, sentito il parere del Fornitore Ufficiale, nei casi reiterati può applicare la sanzione aggiuntiva dell'irregolarità tecnica.

REGOLAMENTO TECNICO APRILIA SPORT PRODUCTION (RTASP)

Fermo restando quanto stabilito nel RMM e nelle Norme Sportive del vigente Regolamento Velocità, i motocicli che partecipano alla Classe Aprilia Sport Production del Campionato Italiano Velocità Junior devono essere conformi a quanto specificato nel presente Regolamento Tecnico. I documenti (liste, modelli o fiches) citati di seguito sono da considerarsi parte integrante del presente Regolamento. Durante l'anno tali documenti possono essere soggetti ad aggiornamenti o revisioni, pertanto si intende valida e vigente l'ultima revisione pubblicata sul sito www.civ.tv.

La Classe Aprilia Sport Production del Campionato Italiano Velocità Junior è aperta ai motocicli acquistati presso il Fornitore Ufficiale del Campionato (Aprilia Racing a brand of Piaggio & C. S.p.A. in collaborazione con Ohvale S.r.l.).

La lista **PLASP** contiene gli esplosi ed i codici originali di ogni componente facente parte del motore, dell'impianto di alimentazione e dell'impianto elettrico. Ogni componente di motore, impianto di alimentazione ed impianto elettrico è contrassegnato come: "STANDARD" (nessuna modifica è consentita, il componente deve rimanere completamente originale), "LIBERO" (il componente può essere modificato o sostituito nel limite dei vincoli prescritti nell'articolo 15 e nel RTGS), "FI-CHES" (il componente deve rimanere originale, sono ammesse unicamente le modifiche indicate nella fiches tecnica corrispondente).

È ammesso montare componenti (o sostituire alcuni componenti originali) facenti parte di un kit specifico per il modello di motociclo in uso e/o effettuare modifiche conformemente a quanto indicato nelle fiches depositate dal costruttore.

Per quanto non stabilito nel presente Regolamento e per quanto non indicato nella lista **PLASP** (pubblicata sul sito www.civ.tv), tutti i componenti del motociclo devono essere mantenuti originali, ossia come originariamente prodotti dal costruttore.

Al fine di assicurare la sicurezza sui campi gara prima dell'inizio del Campionato e/o durante l'anno, possono essere introdotte modifiche al presente regolamento finalizzate al bilanciamento delle prestazioni.

Qualora richiesto, il costruttore (o il distributore per lui) è tenuto a consegnare alla FMI il materiale e/o la documentazione relativa al motociclo omologato, come specificato nell'Allegato "Documentazione e Master".

Durante le verifiche tecniche i CT possono avvalersi del supporto del servizio tecnico del Fornitore Ufficiale della Classe Aprilia Sport Production del Campionato Italiano Velocità Junior. Il STS può avvalersi del servizio tecnico del Fornitore Ufficiale anche per verifiche che prevedano il ritiro del motore o di un suo componente.

ART. 1 - GENERALITÀ

- 1.1 - Gli unici motocicli ammessi sono i motocicli Aprilia 250 SP2. La punzonatura del motociclo è subordinata alla verifica di acquisto del motociclo (telaio e carter motore) presso il Fornitore Ufficiale della Classe Aprilia Sport Production del Campionato Italiano Velocità Junior.
- 1.2 - Il peso del motociclo in ordine di marcia non deve essere inferiore a Kg. 107. **Il peso del pilota completamente equipaggiato non deve essere inferiore ai 65 kg., nel caso in cui il pilota completamente equipaggiato, pesato durante le OP, non soddisfi il limite inferiore di peso, è prevista l'applicazione di zavorre come indicato dal fornitore unico del campionato.**
- 1.3 - **I motori verranno consegnati dal fornitore unico già dotati di sigillo di sicurezza correttamente installato. Non è permesso in alcun caso rimuovere il sigillo. Nell'eventualità in cui il sigillo, a seguito di una caduta o altro incidente durante le prove ufficiali, dovesse danneggiarsi, il motore e il sigillo, non rimosso, dovranno essere presentati all'assistenza del fornitore unico presente sul circuito di gara.**
- 1.4 - Durante l'intera stagione ogni pilota titolare ha diritto ad utilizzare, quindi a far sigillare, un massimo di 2 motori. Ai piloti iscritti come wild card è consentito **noleggiare** e far sigillare un massimo di 2 motori ad evento e non più di 2 durante la stagione. **In caso di iscrizione definitiva al campionato, il motore noleggiato andrà acquistato dal pilota.**
- 1.5 - Le teste della vite di serraggio identificata dal codice 02.SR.0210.L (sulla testata) e della vite di giunzione del carter centrale identificata dal codice 02.SR.0830.L, devono essere predisposte con due fori per il

passaggio del filo di sigillatura FMI.

- 1.6 - Per le modalità con cui vengono conteggiati i motori e le sanzioni previste per l'uso di motori oltre il numero massimo ammesso fa riferimento quanto stabilito nell'articolo 1.7 del RTGS.
- 1.7 - La rimozione dei sigilli di un motore soggetto a rottura deve essere preventivamente autorizzata dal Fornitore Ufficiale della Classe Aprilia Sport Production del Campionato Italiano Velocità Junior sentito il parere del 1° Commissario Tecnico.
- 1.8 - Il Fornitore Ufficiale della Classe Aprilia Sport Production del Campionato Italiano Velocità Junior:
- nel corso di una manifestazione può richiedere al 1° Commissario Tecnico il ritiro sul campo gara di un motore soggetto a rottura
 - nel periodo di tempo che intercorre tra il termine di una manifestazione e l'inizio della manifestazione successiva di Campionato Italiano, in accordo con la Commissione Tecnica, può richiedere ad un pilota il ritiro di un motore soggetto a rottura.

A seguito di tale richiesta il pilota ha l'obbligo di consegnare il motore soggetto a rottura, completo ed ancora sigillato, ai Commissari di Gara (Fornitore Ufficiale). In tal caso, solo una volta durante la stagione, ed unicamente nel caso non sia già stata precedentemente scontata, la sanzione prevista per la sigillatura di ulteriori motori oltre al numero massimo consentito, viene sospesa fino alla presentazione al STS (o ai Commissari di Gara se nella medesima manifestazione) dell'esito delle verifiche effettuate dal Fornitore Ufficiale. In ogni caso la presentazione dell'esito delle verifiche deve avvenire entro l'inizio dell'ultima gara del Campionato Italiano. Solo una volta durante la stagione, nel caso di rottura per cause non imputabili al team o al pilota, sarà concessa la sigillatura di un motore oltre il numero massimo ammesso, senza l'applicazione della sanzione prevista.

- 1.9 - Il rifiuto ad ottemperare alla richiesta di consegna del motore soggetto a rottura, la consegna di motori privi di sigilli o con sigilli non conformi è equiparato ad una irregolarità tecnica, applicata a tutte le gare in cui quel motore è stato utilizzato. Eventuali irregolarità tecniche riscontrate durante le verifiche sul motore soggetto a rottura saranno sanzionate come previsto nel RTGS e nelle Norme Sportive.

- 1.10 - Il risultato della verifica da parte del servizio tecnico del Fornitore Ufficiale non può essere oggetto di reclamo.
- 1.11 - Se non altrimenti specificato, le viste anteriori, laterali e posteriori dei motocicli devono essere conformi all'aspetto del modello come originariamente prodotto dal costruttore.
- 1.12** **A parziale deroga di quanto dichiarato nel vigente RTGS, i piloti della categoria Aprilia SP sono esenti dall'obbligo di utilizzo del dispositivo di sicurezza Air-Bag, per quanto raccomandato quando possibile.**

ART. 2 - CICLISTICA

2.1 - TELAIO

- 2.1.1 - A parziale deroga di quanto specificato nel RTGS, si stabilisce che il telaio deve essere mantenuto originale. La verniciatura del telaio è libera, purché sia dello stesso colore del telaio originale, la lucidatura del telaio è vietata.
- 2.1.2 - I supporti e le piastre di ancoraggio del motore devono rimanere originali come prodotti dal costruttore.
- 2.1.3 - Modificare il telaio per il montaggio dell'ammortizzatore di sterzo, conformemente a quanto indicato nel RTGS, è ammesso.

2.2 - TELAIETTO REGGISELLA

- 2.2.1 - Il telaietto reggisella deve essere mantenuto originale. La verniciatura del telaietto reggisella è libera ma la sua lucidatura è vietata.

2.3 - TELAIETTO PORTASTRUMENTI

- 2.3.1 - Il telaietto portastrumenti deve essere mantenuto originale. La verniciatura del telaietto portastrumenti è libera ma la sua lucidatura è vietata.

2.4 - FORCELLONE

- 2.4.1 - A parziale deroga di quanto specificato nel RTGS, si stabilisce che salvo quanto indicato nell'articolo a seguire, il forcellone, il perno forcellone ed i registri tendicatena devono essere mantenuti originali.
- 2.4.2 - Tutti i motocicli devono essere equipaggiati con la pinna para-catena fornita dal costruttore del motociclo.

2.5 - PIASTRE DI STERZO

- 2.5.1 - La piastra di sterzo superiore, quella inferiore ed il canotto di sterzo devono essere mantenuti originali.

- 2.5.2 - Il canotto di sterzo deve essere mantenuto nella sua posizione originale.
- 2.6 - **MANUBRI E COMANDI**
- 2.6.1 - A parziale deroga di quanto specificato nel RTGS, si stabilisce che salvo quanto autorizzato negli articoli a seguire, i manubri, i comandi manuali (comando gas, freno, frizione e blocchetti elettrici) ed i terminali manubrio devono essere mantenuti originali.
- 2.6.2 - I manubri ed i comandi manuali (frizione e freno) possono essere riposizionati.
- 2.7 - **PEDANE E COMANDI**
- 2.7.1 - A parziale deroga di quanto specificato nel RTGS, si stabilisce che salvo quanto autorizzato nell'articolo a seguire, le pedane poggiapiedi ed i comandi a pedale devono essere mantenuti originali.
- 2.7.2 - Le pedane poggiapiedi ed i comandi a pedale possono essere riposizionati unicamente utilizzando le regolazioni previste in origine dal costruttore.

ART. 3 - SOSPENSIONI

- 3.1 - **SOSPENSIONE ANTERIORE**
- 3.1.1 - A parziale deroga di quanto specificato nel RTGS, si stabilisce che salvo quanto autorizzato negli articoli a seguire, la forcella deve essere mantenuta originale in ogni suo componente.
- 3.1.2 - La posizione degli steli forcella rispetto alle piastre di sterzo è libera, nei limiti di quanto stabilito nel RTGS.
- 3.1.3 - Il precarico delle molle principali della forcella è libero, è ammesso sostituire le molle principali originali con altre di modulo elastico (K) differente, purché incluse nel Kit specifico per il modello di motociclo in uso.
- 3.1.4 - I componenti interni della forcella (es. tamponi, contrommole, etc.) devono essere mantenuti originali, fanno eccezione gli elementi di taratura idraulica (valvole, pistoni, lamelle, tipo e quantità di olio). La posizione dei registri della forcella idraulici è libera.
- 3.2 - **AMMORTIZZATORE DI STERZO**
- 3.2.1 - Salvo quanto specificato nell'articolo a seguire, l'ammortizzatore di sterzo e le relative staffe di fissaggio sono liberi nei limiti di quanto stabilito nel RTGS.
- 3.2.2 - L'uso di qualsiasi dispositivo elettronico per il controllo dell'ammortiz-

zatore di sterzo (ammortizzatore di sterzo elettronico), è vietato.

3.3 - SOSPENSIONE POSTERIORE

3.3.1 - A parziale deroga di quanto specificato nel RTGS, si stabilisce che salvo quanto autorizzato negli articoli a seguire, la sospensione posteriore (inclusi i registri e gli attacchi al telaio ed al forcellone) deve essere mantenuta originale in ogni suo componente.

3.3.2 - L'interasse dell'ammortizzatore è libero.

3.3.3 - Il precarico della molla principale dell'ammortizzatore è libero, è ammesso sostituire la molla originale con altra di modulo elastico (K) diverso, purché inclusa nel Kit specifico per il modello di motociclo in uso.

3.3.4 - I componenti interni dell'ammortizzatore (es. tamponi, contrommole, etc.) devono essere mantenuti originali, fanno eccezione gli elementi di taratura idraulica (valvole, pistoncini, lamelle, tipo e quantità di olio). La posizione dei registri idraulici dell'ammortizzatore è libera.

ART. 4 - IMPIANTO FRENANTE

4.1 - DISCHI FRENO

4.1.1 - I dischi freno (pista frenante, flangia e nottolini di connessione), devono essere mantenuti originali.

4.1.2 - Non è ammesso aggiungere condotti d'aria allo scopo di migliorare il raffreddamento dell'impianto frenante.

4.2 - PINZE FRENO

4.2.1 - A parziale deroga di quanto specificato nel RTGS, si stabilisce che le pinze freno anteriori e posteriori, così come tutti i loro punti di fissaggio e tutti i pezzi di ancoraggio, devono essere mantenute originali. Nulla può essere aggiunto, rimosso, sostituito o modificato. Ad eccezione dell'olio del circuito idraulico, eventuali revisioni delle pinze freno devono essere effettuate con materiale originale.

4.2.2 - A parziale deroga di quanto indicato nel RTGS, si stabilisce che è obbligatorio l'utilizzo delle pastiglie dei freni (anteriori e posteriori) originali.

4.3 - POMPE FRENO

4.3.1 - A parziale deroga di quanto specificato nel RTGS, si stabilisce che le pompe dei freni (anteriori e posteriori) e le relative tubazioni devono essere mantenute originali. È ammessa unicamente la sostituzione dell'olio del circuito idraulico.

- 4.3.2 - È vietato riposizionare e/o sostituire i contenitori del liquido dei freni.
- 4.3.3 - A parziale deroga di quanto indicato nel RTGS si stabilisce che è vietato montare una pompa del freno posteriore aggiuntiva o sostitutiva sul manubrio.

ART. 5 - CERCHI RUOTA

- 5.1 - A parziale deroga di quanto specificato nel RTGS, si stabilisce che i cerchi ruota i parastrappi, i distanziali interni ed esterni ed i perni ruota devono essere mantenuti originali in ogni loro parte.
- 5.2 - Le valvole, i cuscinetti, i parapolvere ed i pesi di bilanciamento, sono liberi.

ART. 6 - PNEUMATICI

- 6.1 - Gli unici pneumatici ammessi sono quelli acquistati presso il Racing Service del Fornitore Esclusivo per la Classe Aprilia Sport Production del Campionato Italiano Velocità Junior. Gli pneumatici ammessi sono resi riconoscibili mediante l'apposizione di un contrassegno applicato dal Service stesso. Fanno eccezione, gli pneumatici utilizzati nei turni di prove ufficiali libere, per i quali non vige l'obbligo di acquisto presso il Racing Service a condizione che marca, modello, misure e mescole siano quelli indicati dal Fornitore Esclusivo. L'utilizzo di pneumatici di marca, modello, misure o mescole diversi da quelli indicati dal Fornitore Esclusivo è considerato una irregolarità tecnica.
- 6.2 - Durante i turni di prove ufficiali cronometrate (qualifiche), warm-up (se previsto) e le gare è ammesso utilizzare un massimo di 2 set di pneumatici (2 anteriori e 2 posteriori).
- 6.3 - Gli pneumatici ammessi durante i turni di prove ufficiali cronometrate (qualifiche), warm-up (se previsto) e le gare sono resi riconoscibili dalla presenza di un codice alfanumerico apposto sulla spalla dello pneumatico. Gli pneumatici rain devono essere acquistati presso il Racing Service del Fornitore Esclusivo, ma sono esclusi dal conteggio quindi per questi non è previsto l'uso di codici.
- 6.4 - Il codice dello pneumatico viene abbinato al nome del pilota per l'evento in corso. In caso di utilizzo di pneumatici acquistati durante un evento precedente, è responsabilità del pilota assicurarsi che il codice venga a lui associato per l'evento in corso. Vengono abbinati uni-

camente pneumatici il cui codice sia conforme, integro e leggibile.

- 6.5 - Il pilota o il suo incaricato, ha il compito di accertare la presenza e la conformità dei codici degli pneumatici all'atto del ritiro degli stessi e prima di ogni ingresso in pista. Il mancato controllo all'atto del ritiro degli pneumatici non viene accettato come valida giustificazione per l'utilizzo di pneumatici privi di codici o con codici non conformi. La responsabilità ultima riguardo al ritiro ed alla gestione degli pneumatici è del pilota.
- 6.6 - Il controllo sulla conformità dei codici degli pneumatici può essere eseguito nei box, nella corsia box, nel parco chiuso o all'ingresso della pista. Il mancato arresto del motociclo per il tempo necessario al controllo in ingresso pista è considerato un'inosservanza degli obblighi dei piloti.
- 6.7 - In caso di assenza di uno o di entrambi i codici, gli pneumatici irregolari vengono contrassegnati dal CT preposto. Tale operazione viene sanzionata con un'ammenda, conformemente a quanto specificato nelle Norme Sportive. Nei casi reiterati o ritenuti più gravi, ad insindacabile giudizio del Commissario Delegato, può essere comminata la sanzione aggiuntiva della partenza dalla corsia box nella prima gara successiva all'infrazione, cui il pilota prende parte.
- 6.8 - In caso di scambio di pneumatici già abbinati tra piloti anche se appartenenti al medesimo team o comunque di utilizzo di pneumatici con codici diversi da quelli associati al pilota per l'evento, gli pneumatici irregolari vengono contrassegnati dal CT preposto. Tale operazione viene sanzionata con un'ammenda, conformemente a quanto specificato nelle Norme Sportive ed in aggiunta l'equiparazione ad irregolarità tecnica.
- 6.9 - In caso di manomissione di uno o di entrambi i codici, gli pneumatici irregolari vengono contrassegnati dal CT preposto. Tale operazione viene sanzionata con un'ammenda, conformemente a quanto specificato nelle Norme Sportive ed in aggiunta l'esclusione dalla manifestazione.
- 6.10 - Al termine della sessione (turno di prova o gara), il pilota deve presentare al 1° CT un numero di pneumatici nuovi registrati a suo nome pari a quello degli pneumatici che gli sono stati contrassegnati come irregolari, affinché questi vengano eliminati dalla lista degli pneumatici a lui associata. Il pilota potrà proseguire la manifestazione con il/gli pneu-

matici contrassegnati dal CT (purché marca, modello, misure e mescole siano quelli indicati dal Fornitore Esclusivo). La mancata consegna degli pneumatici nuovi viene equiparata ad una irregolarità tecnica, nei casi reiterati o ritenuti più gravi, ad insindacabile giudizio del Commissario Delegato, può essere comminata la sanzione aggiuntiva della partenza dalla corsia box nella prima gara successiva all'infrazione, cui il pilota prende parte. Nel caso di esclusione dalla manifestazione il presente articolo non viene applicato.

6.11 - Nel caso uno pneumatico già associato ad un pilota presenti dei difetti tali da comprometterne la sicurezza d'uso, il Fornitore dello pneumatico può richiederne la sostituzione al 1° CT. La decisione finale sulla sostituzione dello pneumatico spetta al 1° CT. L'eventuale pneumatico sostitutivo deve avere le medesime caratteristiche (marca, modello, mescola e misure) di quello sostituito.

6.12 - PNEUMATICI RAIN

6.12.1 - Il Racing Service del Fornitore Esclusivo della Classe Aprilia Sport Production del Campionato Italiano Velocità Junior garantisce in pista una coppia (1 anteriore ed 1 posteriore) di pneumatici rain per ogni pilota. Ulteriori pneumatici devono essere acquistati prima dell'evento dal suddetto fornitore.

6.12.2 - È consigliato a tutti i piloti di dotarsi di una coppia di cerchi ruota di scorta già equipaggiati con pneumatici rain conformi agli articoli precedenti.

ART. 7 - SERBATOIO E CIRCUITO CARBURANTE

7.1 - SERBATOIO

7.1.1 - A parziale deroga di quanto specificato nel RTGS vale quanto indicato nei punti a seguire.

- a) Il serbatoio ed il suo sistema di fissaggio devono essere mantenuti originali, il montaggio di paratie allo scopo di isolare il serbatoio dal calore proveniente dal motore è vietato.
- b) Il tappo del serbatoio ed il suo sistema di sfiato devono essere mantenuti originali e devono garantire una tenuta perfetta.
- c) Montare una paratia allo scopo di isolare il serbatoio dal calore proveniente dal motore è vietato.

- 7.1.2 - Conformemente a quanto indicato nel RTGS vale quanto indicato nei punti a seguire.
- a) Il serbatoio deve essere completamente riempito con materiale ignifugo spugnoso (tipo “Explosafe®”).
 - b) L'uso di materiali di riempimento allo scopo di ridurre la capacità di un serbatoio, è vietato.
 - c) Montare paratie interne al serbatoio al fine di rallentare o limitare il movimento del carburante è vietato.
 - d) L'uso di pellicole termo-riflettenti incollate sul fondo del serbatoio è ammesso.
- 7.2 - CIRCUITO CARBURANTE
- 7.2.1 - A parziale deroga di quanto indicato nel RTGS, si stabilisce che, salvo quanto autorizzato nell'articolo a seguire, il circuito del carburante, inteso come l'insieme di condotti e dispositivi compresi tra il serbatoio ed il carburatore, (tubazioni e sistema di chiusura automatica dry-break), deve essere mantenuto originale.
- 7.2.2 - Le fascette di fissaggio delle tubazioni del circuito carburante sono libere, purché garantiscano una tenuta perfetta.
- 7.3 - CARBURANTE
- 7.3.1 - L'unico carburante ammesso è quello senza piombo conforme a quanto specificato nel RTGS e nell'allegato “Carburanti”.

ART. 8 - ALIMENTAZIONE

- 8.1 - GENERALITÀ ALIMENTAZIONE
- 8.1.1 - Salvo quanto autorizzato negli articoli a seguire, l'impianto di alimentazione (come definito nel RTGS) deve essere mantenuto originale, conformemente a quanto indicato nella lista PLASP. L'uso di sistemi atti a variare i volumi nei condotti di ammissione è vietato.
- 8.2 - CARBURATORE
- 8.2.1 - È obbligatorio l'uso del carburatore Dell'Orto PHM 40 NS1.
- 8.2.2 - Conformemente a quanto indicato nella lista PLASP, qualunque modifica al carburatore ed al collettore, ad eccezione di quelle indicate negli articoli a seguire, è vietata.
- 8.2.3 - Le sole modifiche consentite al carburatore sono la sostituzione degli elementi costituenti la modifica della carburazione, nei limiti di quanto

indicato nell'articolo successivo e nella lista PLASP. L'uso di getti variabili è vietato.

- 8.2.4 - In qualunque momento della manifestazione è obbligatorio l'uso di una taratura del getto di avviamento, del getto massimo, del getto minimo e della posizione dello spillo conico uguale o più ricca di carburante rispetto a quella indicata nella lista PLASP. L'uso di tarature meno ricche di carburante (anche per un solo elemento) da quelle indicate nella lista PLASP è sanzionato come irregolarità tecnica.
- 8.2.5 - In qualunque momento della manifestazione è obbligatorio l'uso del modello dello spillo, del polverizzatore, del galleggiante, della valvola a spillo e della valvola del gas come indicati nella lista PLASP. L'uso di tarature differenti (anche per un solo elemento) da quelle indicate nella lista PLASP è sanzionato come irregolarità tecnica.
- 8.2.6 - Il carburatore ed il collettore di aspirazione devono essere montati in modo che tutta la miscela di aria e carburante in ingresso al cilindro passi attraverso la sezione di ammissione del carburatore. A questo scopo, tutte le superfici di contatto e le coppie di serraggio devono essere tali da garantire la tenuta del sistema durante l'uso.
- 8.2.7 - L'uso di camere a volume variabile (es. polmoncini, soffiotti, compensatori, etc.) sul condotto di aspirazione a valle del carburatore è vietato.
- 8.2.8 - L'uso di inserti fissi o amovibili di qualunque genere sul carburatore è vietato. L'uso di pompe di ripresa o power-jet non è ammesso, qualora presenti sul carburatore originale, questi dispositivi devono essere disattivati.
- 8.3 - **FILTRO ARIA**
- 8.3.1 - Conformemente a quanto indicato nella lista **PLASP** è obbligatorio l'utilizzo del filtro dell'aria originale. Il filtro dell'aria deve essere montato in modo tale che tutta l'aria in ingresso al sistema di alimentazione passi attraverso di esso.
- 8.3.2 - L'uso di sistemi atti ad aumentare la pressione dell'aria in ammissione al carburatore sfruttando il movimento del motociclo è vietato.

ART. 9 - MOTORE

9.1 - GENERALITÀ MOTORE

- 9.1.1 - Gli unici motori ammessi sono i ZONGSHEN NC 250 SR acquistati

presso il Fornitore Ufficiale della Classe Aprilia Sport Production del Campionato Italiano Velocità Junior.

- 9.1.2 - A parziale deroga di quanto stabilito nel RTGS, tutti i componenti del motore devono essere conformi quanto indicato nella lista PLASP, e riassunto negli articoli a seguire.
- 9.1.3 - Le guarnizioni motore, ad eccezione di quelle di testa e base cilindro e quelle contrassegnate come STANDARD nella lista PLASP sono libere, sostituire o aggiungere alle guarnizioni dei distanziali è vietato. La guarnizione di testa e base cilindro devono rimanere originali, anche nel numero, nulla può essere rimosso o aggiunto dalle guarnizioni, così come originariamente fornite dal costruttore.
- 9.1.4 - A deroga di quanto previsto nell'Allegato "Tolleranze Applicate" sui componenti del motore contrassegnati come STANDARD, è ammessa unicamente normale manutenzione prevista dal manuale di officina nei limiti delle tolleranze produttive indicate dal costruttore.
- 9.1.5 - Ad eccezione dei cuscinetti contrassegnati come STANDARD nella lista PLASP, che devono rimanere originali, i cuscinetti del motore sono liberi nei limiti del divieto di utilizzo di cuscinetti con riporti ceramici, con gabbie in teflon (se non montati in origine dal costruttore) o con caratteristiche tecniche differenti da quelli originali.
- 9.2 - TESTA
- 9.2.1 - Ad eccezione di quanto indicato negli articoli a seguire e nella lista PLASP, qualsiasi modifica alla testa è vietata, nessun materiale può essere aggiunto o rimosso dalla testa.
- 9.2.2 - È consentito rettificare il piano della testa dal lato del blocco cilindri, purché le quote della zona rettificata rimangano entro i limiti delle tolleranze indicate nelle fiches di omologazione.
- 9.2.3 - Le sedi-valvola e le guide valvola devono essere mantenute originali. È ammessa solo la normale manutenzione prevista dal manuale di officina.
- 9.2.4 - Le viti di fissaggio della testa devono rimanere originali, conformemente a quanto indicato nella lista PLASP.
- 9.3 - DISTRIBUZIONE
- 9.3.1 - Ad eccezione di quelli contrassegnati come LIBERI nella lista PLASP, tutti i componenti del sistema di distribuzione devono essere mantenuti

originali. È ammessa solo la normale manutenzione prevista dal manuale di officina.

9.3.2 - Le valvole, le molle, i paraoli (gommini), i semiconi ed i piattelli delle valvole devono essere mantenuti originali. È ammessa solo la normale manutenzione prevista dal manuale di officina. Lo spessoramento delle molle delle valvole è vietato.

9.3.3 - Gli alberi a camme, la catena di distribuzione, i pattini, il tenditore, i rocchetti ed ingranaggi, il dispositivo automatico di decompressione devono essere mantenuti originali. È ammessa solo la normale manutenzione prevista dal manuale di officina. La fase degli alberi a camme non può essere modificata.

9.4 - CILINDRO

9.4.1 - Ad eccezione di quanto indicato nell'articolo a seguire e nella lista PLASP, qualsiasi modifica al cilindro è vietata, nessun materiale può essere aggiunto o rimosso dal cilindro.

9.4.2 - È consentito rettificare il piano del cilindro dal lato della testa, purché le quote della zona rettificata rimangano entro i limiti delle tolleranze indicate nelle fiches di omologazione.

9.5 - PISTONE

9.5.1 - Qualsiasi modifica al pistone, inclusi lucidatura ed alleggerimento, è vietata.

9.5.2 - Qualsiasi modifica alle fasce di tenuta, spinotto e relativi fermi, è vietata.

9.6 - BIELLA

9.6.1 - Qualsiasi modifica alla biella, inclusi lucidatura ed alleggerimento, è vietata.

9.7 - ALBERO MOTORE

9.7.1 - Conformemente a quanto indicato nella lista PLASP l'albero motore ed il contralbero devono essere mantenuti originali qualsiasi modifica, inclusi alleggerimento, bilanciatura e lucidatura, è vietata.

9.7.2 - Alleggerire o appesantire l'albero motore ed il contralbero o qualsiasi elemento ad esso solidale (es. rotor del generatore, masse volaniche, ruote foniche, ingranaggi di primaria) è vietato.

9.8 - CARTER MOTORE

9.8.1 - Conformemente a quanto indicato nella lista PLASP, i carter motore, i

relativi coperchi e le protezioni dei coperchi devono essere mantenuti originali, anche per quanto riguarda gli sfiati (numero e dimensione) il colore e la finitura superficiale.

- 9.8.2 - L'uso di sistemi atti a ridurre la pressione interna ai carter motore, è vietato.
- 9.8.3 - Eventuali carter motore in sostituzione di quelli equipaggianti in origine il motore assegnato al pilota devono essere obbligatoriamente acquistati nuovi dal Fornitore Ufficiale della classe Aprilia Sport Production del Campionato Italiano Velocità Junior. Il carter motore che è stato sostituito sarà eliminato dall'elenco dei motori ammessi al Campionato. L'apposizione e la convalida dei sigilli sul motore equipaggiato con il nuovo carter è subordinata al rispetto di quanto stabilito nel presente articolo.

ART. 10 - TRASMISSIONE

10.1 - FRIZIONE

- 10.1.1 - A parziale deroga di quanto specificato nel RTGS, si stabilisce che, salvo quanto autorizzato negli articoli a seguire, il tipo di frizione (a bagno d'olio), il comando frizione (a cavo), la campana, i dischi condotti e conduttori e le molle devono essere mantenuti originali conformemente a quanto indicato nella lista PLASP. Ad eccezione dei particolari eventualmente contrassegnati come liberi nella suddetta lista, qualunque modifica è vietata.
- 10.1.2 - Su tutti i motocicli è obbligatorio installare il kit frizione antisaltellamento "EVR by Ohvale" incluso nel kit specifico del costruttore per il modello di motociclo in uso, conformemente a quanto indicato nella lista PLASP.

10.2 - CAMBIO

- 10.2.1 - Conformemente a quanto indicato nella lista PLASP, il cambio, inteso come l'assieme composto dal sistema di selezione della marcia e azionamento delle forchette, alberi primario e secondario ed i relativi ingranaggi di trasmissione (primaria e marce) deve essere mantenuto originale.

10.3 - TRASMISSIONE FINALE

- 10.3.1 - A parziale deroga di quanto stabilito nel RTGS, per i componenti della

trasmissione finale (pignone, corona e catena) è obbligatorio l'uso di materiale distribuito dal Fornitore Ufficiale.

- 10.3.2 - A deroga di quanto specificato nel RTGS, si stabilisce che il coperchio copri-pignone deve essere mantenuto originale.

ART. 11 - IMPIANTO DI RAFFREDDAMENTO E LUBRIFICAZIONE

- 11.1 - Il tipo di raffreddamento (ad acqua) deve rimanere originale.
- 11.2 - A parziale deroga di quanto indicato nel RTGS si stabilisce che il radiatore dell'acqua ed il circuito dell'acqua devono essere mantenuti originali.
- 11.3 - La pompa dell'acqua deve essere mantenuta originale, conformemente a quanto indicato nella lista PLASP.
- 11.4 - Aggiungere un radiatore dell'olio o uno scambiatore acqua-olio è vietato.
- 11.5 - Le pompe dell'olio ed i filtri olio devono essere mantenuti originali, conformemente a quanto indicato nella lista PLASP.

ART. 12 - IMPIANTO ELETTRICO

- 12.1 - CABLAGGIO E COMANDI ELETTRICI
- 12.1.1 - Conformemente a quanto indicato nella lista PLASP, il cablaggio principale deve essere mantenuto originale, nessun taglio/modifica può essere effettuato, nessun connettore può essere sostituito o modificato.
- 12.1.2 - I comandi elettrici sul manubrio possono essere riposizionati, ma non sostituiti o rimossi.
- 12.1.3 - È obbligatorio mantenere l'interruttore di spegnimento del motore originale, montato sul semi manubrio destro.
- 12.2 - ACCENSIONE E CONTROLLO MOTORE
- 12.2.1 - Conformemente a quanto indicato nella lista PLASP, il sistema di accensione e controllo motore (rotore, statore, regolatore di tensione, centralina di controllo motore, relay di avviamento e bobina) deve essere mantenuto originale. Ruotare lo statore o il rotore e spostare il pick-up è vietato.
- 12.2.2 - La candela deve essere una di quelle indicate nella lista PLASP. Nessuna modifica è ammessa. La pipetta (o cappuccio) della candela deve essere mantenuta originale, conformemente a quanto indicato nella lista PLASP.

- 12.2.3 - In qualsiasi momento dell'evento, il 1° CT ha il diritto di richiedere la sostituzione di qualunque componente del sistema di accensione e controllo motore montati sul motociclo. Il rifiuto a procedere alla sostituzione è equiparato ad un'irregolarità tecnica.
- 12.3 - **INFRASTRUTTURE ELETTRICHE**
- 12.3.1 - Il motorino di avviamento deve rimanere originale, montato e funzionante conformemente a quanto indicato nella lista PLASP.
- 12.3.2 - La batteria è libera purché abbia una capacità nominale (C/1) e potenza istantanea (CA) sufficienti ad avviare il motore come specificato nell'articolo a seguire e che sia mantenuta nella posizione originale.
- 12.3.3 - In qualsiasi momento della manifestazione il motociclo deve essere in grado di avviarsi mediante il dispositivo di avviamento originale, senza la necessità di collegare batterie aggiuntive.
- 12.4 - **SENSORI PER IL CONTROLLO DEL MOTORE**
- 12.4.1 - Salvo quanto indicato nell'articolo a seguire, nessuna centralina o sensore aggiuntivo ad eccezione di quelli montati in origine sul motore può essere aggiunto al fine di implementare le strategie di controllo del motore. I sensori montati in origine sul motore devono essere mantenuti originali.
- 12.4.2 - L'unico sistema elettronico di assistenza alla cambiata ammesso (quick-shifter) è quello distribuito dal Fornitore Ufficiale del Campionato incluso nel kit specifico per il modello di motociclo.
- 12.4.3 - I componenti del quick-shifter devono essere obbligatoriamente montati e collegati conformemente a quanto indicato nel documento PLASP.
- 12.5 - **EQUIPAGGIAMENTO AGGIUNTIVO ED ACQUISIZIONE DATI**
- 12.5.1 - Nessun componente elettrico o elettronico aggiuntivo (sensore, centralina, cruscotto, logger) può essere montato sul motociclo ad eccezione di quelli specificati di seguito.
- 12.5.2 - Conformemente a quanto indicato nella lista PLASP, è obbligatorio utilizzare il cruscotto (logger) originale.
- 12.5.3 - Il cablaggio ed i sensori di acquisizione devono rimanere originali.
- 12.5.4 - Per tutta la durata della manifestazione durante le prove libere, prove ufficiali cronometrate, warm-up e gare è obbligatorio acquisire sul logger i canali inclusi nell'elenco a seguire.
- a) Regime di rotazione motore (RPM)

- b) Temperatura dell'acqua
- c) Traguardo elettronico
- d) Posizione e velocità (mediante segnale GPS)
- e) Ore motore

- 12.5.5 - Il pilota ha l'obbligo di verificare il corretto funzionamento del sistema di acquisizione. L'impossibilità di scaricare o leggere i canali obbligatori, è equiparata ad una irregolarità tecnica.
- 12.5.6 - Tutti i motocicli devono montare la luce posteriore, l'interruttore di accensione ed il cablaggio come forniti dal costruttore per il modello di motociclo in uso.
- 12.5.7 - La presenza di cavi o componenti elettronici non ammessi o di natura indeterminata è equiparata ad una irregolarità tecnica.
- 14.5.8 - L'uso di apparecchiature elettroniche con tecnologia IR (infrarossi), GPS o radio per la rilevazione dei tempi (traguardi elettronici), è ammesso.

ART. 13 - CARROZZERIA

13.1 - GENERALITÀ CARROZZERIA

- 13.1.1 - Salvo quanto autorizzato negli articoli a seguire, la carenatura, la sella, il parafango anteriore e posteriore, i profili aerodinamici e tutte le sovrastrutture che compongono la carrozzeria del motociclo, devono essere mantenute originali. L'aggiunta di componenti, come condotti o paratie non è ammessa.
- 13.1.2 - Le staffe di fissaggio, i supporti e gli attacchi della carrozzeria possono essere modificati o sostituiti, le viti di fissaggio degli elementi che compongono la carrozzeria possono essere sostituiti con attacchi rapidi.
- 13.1.3 - I colori e le grafiche della carrozzeria devono essere mantenute originali. I numeri di gara ed i loghi degli sponsor e del pilota possono essere apposti unicamente nelle zone predisposte indicate nell'immagine riportata nel documento GMASP (scaricabile dal sito www.civ.tv). Il mancato rispetto del presente articolo è considerato una inosservanza degli obblighi dei piloti. Il Commissario Delegato, sentito il parere del Fornitore Ufficiale, nei casi reiterati può applicare la sanzione aggiuntiva dell'irregolarità tecnica.
- 13.1.4 - L'uso di componenti in fibra di carbonio è vietato.
- 13.2 - **CARENATURA**

13.2.1 - Salvo quanto autorizzato negli articoli a seguire, la carenatura deve essere mantenuta originale, è ammessa unicamente la riparazione a seguito di rotture ferma restando la sicurezza del componente.

13.3 - PARAFANGHI

13.3.1- Il parafango anteriore deve essere mantenuto originale.

13.3.2- La distanza tra il parafango anteriore e lo pneumatico deve essere mantenuta originale.

13.3.3- Il parafango posteriore deve essere mantenuto originale.

13.4 - SELLA

13.4.1- La seduta della sella può essere modificata.

13.5 - TABELLE PORTA-NUMERO E NUMERI DI GARA

13.5.1 - I numeri di gara devono essere bianchi e le tabelle porta-numero nere.

13.5.2 - A parziale deroga di quanto previsto nel RTGS l'altezza minima dei numeri frontali e dei numeri laterali deve essere rispettivamente di mm. 120 e mm. 100.

ART. 14 - IMPIANTO DI SCARICO

14.1 - Conformemente a quanto indicato nella lista PLASP l'impianto di scarico deve essere mantenuto originale, nessuna modifica è ammessa ed eccezione della sostituzione del materiale fonoassorbente del silenziatore.

14.2 - L'uso di dispositivi mobili (valvole, paratie etc.) atti a variare la lunghezza, la geometria o le sezioni di passaggio dei condotti di scarico, è vietato.

14.3 - Il massimo livello fonometrico ammesso è di 103 dB/A al regime di rotazione del motore di 5000 giri/min.

ART. 15 - BULLONERIA ED ELEMENTI DI FISSAGGIO

15.1 - Ad eccezione di quelli contrassegnati come STANDARD nella lista PLASP, che devono rimanere originali, la bulloneria e gli elementi di fissaggio sono liberi nei limiti di quanto stabilito nel RTGS e negli articoli a seguire.

15.2 - La bulloneria del motore contrassegnata come LIBERA nella lista PLASP può essere sostituita con altra di pari misura e con una classe di resistenza uguale o superiore all'originale.

- 15.3 - È vietato l'uso di bulloneria in titanio o alluminio e di elementi di fissaggio in titanio o fibra di carbonio e/o kevlar, se non presenti in origine sul motociclo o facenti parte del kit specifico per il modello di motociclo in uso.
- 15.4 - Ripristinare le filettature con l'uso di helicoil è ammesso.

REGOLAMENTO TECNICO STOCK (RTSTK)

Fermo restando quanto stabilito nel RMM e nelle Norme Sportive del vigente Regolamento Velocità, i motocicli che partecipano alla Classe Stock devono essere conformi a quanto specificato nel presente Regolamento Tecnico. Sono ammessi alla Classe Stock tutti i motocicli provvisti di Omologazione FIM o approvazione FMI prodotti a partire dall'anno 2003.

Il presente Regolamento ha lo scopo di consentire limitate modifiche ai motocicli omologati, al fine di assicurare la sicurezza sui campi gara e bilanciare le prestazioni tra diversi modelli di motociclo.

Salvo quando diversamente specificato nel presente Regolamento, tutti i motocicli devono essere conformi a quanto stabilito nel RTGS. Per quanto non specificato nel presente Regolamento e nel RTGS, tutti i componenti del motociclo devono essere mantenuti originali, ossia come originariamente prodotti dal costruttore.

ART. 1 - GENERALITÀ

- 1.1 - Se non altrimenti stabilito, le viste anteriori, laterali e posteriori dei motocicli devono essere conformi all'aspetto del modello omologato. L'aspetto dell'impianto di scarico è escluso da questa norma.
- 1.2 - Il peso minimo del motociclo in ordine di marcia non può essere inferiore ai valori indicati nei punti a seguire.
 - a) Classe Stock 600 Kg. 161
 - b) Classe Stock 1000 Kg. 170

ART. 2 - CICLISTICA

- 2.1 - TELAIO
- 2.1.1 - Salvo quanto autorizzato nel RTGS e negli articoli a seguire, il telaio deve essere mantenuto originale.
- 2.1.2 - Modificare il telaio per montaggio di componenti aggiuntivi o sostitutivi autorizzati è ammesso nei limiti di quanto indicato nel RTGS.
- 2.1.3 - La verniciatura del telaio è libera, ma la sua lucidatura è vietata.
- 2.1.4 - Modificare o sostituire gli eventuali inserti previsti in origine sul telaio al fine di variare la geometria del motociclo (posizione canotto di

sterzo, posizione perno forcellone e posizione motore) è ammesso. Non è ammesso modificare il telaio per aggiungere inserti al fine di modificare la geometria.

2.2 - TELAIETTO REGGISELLA

2.2.1 - Salvo quanto specificato nell'articolo a seguire, il telaio reggisella è libero nei limiti di quanto stabilito nel RTGS.

2.2.2 - Il titanio o la fibra di carbonio e/o kevlar non possono essere usati come materiali costruttivi per il telaio reggisella, a meno di non essere già utilizzati sul telaio reggisella originale.

2.3 - TELAIETTO PORTA STRUMENTI E SUPPORTI CARENATURA

2.3.1 - Salvo quanto specificato nell'articolo a seguire, il telaio porta strumenti è libero nei limiti di quanto stabilito nel RTGS.

2.3.2 - Il titanio o la fibra di carbonio e/o kevlar non possono essere usati come materiali costruttivi per il telaio porta strumenti, a meno di non essere già utilizzati sul componente originale.

2.4 - FORCELLONE

2.4.1 - Salvo quanto autorizzato nel RTGS il forcellone ed il perno forcellone devono essere mantenuti originali.

2.4.2 - I registri tendicatena possono essere modificati o sostituiti allo scopo di facilitare le operazioni di montaggio e smontaggio della ruota posteriore.

2.5 - PIASTRE DI STERZO

2.5.1 - Salvo quanto autorizzato nel RTGS e nell'articolo a seguire, la piastra di sterzo superiore, quella inferiore ed il canotto di sterzo devono essere mantenuti originali.

2.5.2 - Modificare o sostituire gli eventuali inserti previsti in origine al fine di variare l'offset delle piastre è ammesso, non è ammesso modificare le piastre al fine aggiungere inserti non presenti in origine.

2.6 - MANUBRI E COMANDI

2.6.1 - Salvo quanto specificato nell'articolo a seguire, i manubri ed i comandi manuali sono liberi nei limiti di quanto stabilito nel RTGS.

2.6.2 - Il tipo di connessione tra comando gas e corpo farfallato deve rimanere come sul motociclo omologato.

2.7 - PEDANE E COMANDI

2.7.1 - Le pedane poggiapiedi ed i comandi a pedale sono liberi nei limiti di quanto stabilito nel RTGS.

- 2.7.2 - Le piastre e gli elementi di supporto delle pedane poggiapiedi e dei comandi a pedale sono liberi nei limiti di quanto stabilito nel RTGS a condizione che vengano utilizzati i punti originali di fissaggio al telaio.

ART. 3 - SOSPENSIONI

3.1 - SOSPENSIONE ANTERIORE

- 3.1.1 - Salvo quanto autorizzato nel RTGS e nei punti a seguire la forcella, nella sua struttura (fodero, stelo, piedini), deve essere mantenuta originale.
- La finitura superficiale delle canne forcella (steli e foderi) può essere cambiata. Sottoporre gli elementi della forcella a trattamenti superficiali è ammesso.
 - L'uso di cartucce after-market, anche sigillate, è ammesso.
 - Rimuovere, modificare, sostituire gli attacchi del parafango eventualmente presenti sui piedini forcella, è ammesso.

3.2 - AMMORTIZZATORE DI STERZO

- 3.2.1 - Salvo quanto specificato nell'articolo a seguire, l'ammortizzatore di sterzo e le relative staffe di fissaggio sono liberi nei limiti di quanto stabilito nel RTGS.

3.3 - SOSPENSIONE POSTERIORE

- 3.3.1 - È ammesso sostituire o modificare l'elemento ammortizzante posteriore (ammortizzatore/i) originale, a condizione che venga mantenuto lo schema della sospensione posteriore del motociclo omologato.
- 3.3.2 - I registri e gli attacchi della sospensione posteriore al telaio ed al forcellone devono essere mantenuti originali.
- 3.3.3 - Il leveraggio della sospensione posteriore, se presente, deve essere mantenuto originale.

3.4 - ELETTRONICA SOSPENSIONI E AMMORTIZZATORE DI STERZO

- 3.4.1 - L'uso di qualsiasi dispositivo elettronico per il controllo delle sospensioni e dell'ammortizzatore di sterzo è vietato. I componenti comandati elettronicamente eventualmente montati in origine devono essere disabilitati, rimossi e/o sostituiti con componenti meccanici.
- 3.4.2 - Nel caso lo stesso modello di motociclo abbia ottenuto un'omologazione FIM e/o un'approvazione FMI (in corso di validità o scadute), sia nella versione con sospensioni "elettroniche" che in quella con sospensioni "tradizionali", sulla versione con sospensioni "elettroniche" è ammesso montare le sospensioni della versione con sospensioni "tradizionali".

ART. 4 - IMPIANTO FRENANTE**4.1 - GENERALITÀ IMPIANTO FRENANTE**

4.1.1 - È ammesso aggiungere condotti d'aria allo scopo di migliorare il raffreddamento delle pinze freno anteriori.

4.1.2 - L'uso di connettori rapidi (dry-break) sui tubi freno è ammesso.

4.1.3 - L'uso di valvole a pressione residua (come dispositivi anti-knockback) nell'impianto frenante anteriore è ammesso.

4.2 - DISCHI FRENO

4.2.1 - I dischi freno (anteriori e posteriori) ed i loro componenti (pista frenante, flangia, nottolini) possono essere sostituiti con materiale after-market conforme ai criteri indicati nei punti a seguire.

a) I dischi freno non flottanti o in un unico pezzo possono essere sostituiti con dischi flottanti.

b) La fascia di attrito del disco sostitutivo deve essere in lega di ferro.

c) La flangia del disco deve essere in lega di ferro o in lega di alluminio.

d) Il disegno della flangia e quello della fascia di attrito sono liberi.

e) Gli elementi di connessione tra flangia e pista frenate (es. nottolini, lamierini, etc.) sono liberi per materiale, tipologia e numero.

f) È ammesso montare dei dischi di diametro uguale o superiore all'originale.

g) Il valore nominale dello spessore della fascia di attrito non deve essere inferiore a quello della fascia originale.

h) I dischi devono potersi montare sul motociclo senza modifica alcuna a cerchi ruota e pinze freno.

4.2.2 - I dischi freno auto-ventilanti sono ammessi solo se montati in origine sul motociclo omologato.

4.3 - PINZE FRENO

4.3.1 - Unicamente sui motocicli della Classe 1000 le pinze freno anteriori, così come tutti i loro punti di fissaggio e tutti i pezzi di ancoraggio, sono liberi nei vincoli di quanto indicato nel RTGS.

4.3.2 - Sui motocicli della Classe 600, salvo quanto autorizzato nel RTGS e nell'articolo a seguire, le pinze freno anteriori, così come tutti i loro punti di fissaggio e tutti i pezzi di ancoraggio, devono essere mantenute originali.

- 4.3.3 - È ammesso modificare o sostituire i distanziali e le staffe di ancoraggio delle pinze anteriori alla forcella ed il supporto della pinza posteriore al forcellone al fine di consentire l'utilizzo di dischi di diametro superiore all'originale.
- 4.3.4 - Su tutti i motocicli, salvo quanto autorizzato nel RTGS e nell'articolo precedente, le pinze freno posteriori, così come tutti i loro punti di fissaggio e tutti i pezzi di ancoraggio, devono essere mantenute originali.
- 4.4 - **POMPE FRENO**
- 4.4.1 - La pompa freno anteriore e quella posteriore sono libere nei limiti di quanto stabilito nel RTGS.
- 4.4.2 - Conformemente a quanto stabilito nel RTGS è ammesso montare una pompa freno posteriore, aggiuntiva o sostitutiva, sul manubrio del motociclo.
- 4.5 - **ELETTRONICA FRENI**
- 4.5.1 - L'uso di sistemi antibloccaggio (ABS) è vietato.
- 4.5.2 - Eventuali sistemi ABS montati in origine sul motociclo omologato devono essere esclusi dal circuito frenante.
- 4.5.3 - Rimuovere (integralmente o parzialmente) o sostituire i componenti del sistema ABS (centraline, attuatori, sensori e ruote foniche), è ammesso.
- ART. 5 - CERCHI RUOTA**
- 5.1 - I cerchi ruota, i perni ruota e l'eventuale mozzo, sono liberi nei limiti di quanto stabilito nel RTGS.
- ART. 6 - PNEUMATICI**
- 6.1 - Gli pneumatici sono liberi, nei limiti di quanto stabilito nel RTGS. L'uso degli pneumatici slick è ammesso.
- ART. 7 - SERBATOIO E CIRCUITO CARBURANTE**
- 7.1 - **SERBATOIO**
- 7.1.1 - Ad eccezione di quanto specificato negli articoli a seguire, il serbatoio deve essere mantenuto originale.
- 7.1.2 - Il tappo del serbatoio può essere sostituito con altro conforme a quanto stabilito nel RTGS.
- 7.1.3 - I tubi di sfiato del serbatoio possono essere modificati o sostituiti con

materiale conforme a quanto stabilito nel RTGS.

7.2 - CIRCUITO CARBURANTE

7.2.1 - Il circuito del carburante compreso tra il serbatoio ed il flauto iniettori è libero nei limiti di quanto stabilito nel RTGS.

7.3 - CARBURANTE

7.3.1 - L'unico carburante ammesso è quello senza piombo conforme a quanto stabilito nel RTGS e nell'allegato "Carburanti".

ART. 8 - ALIMENTAZIONE

8.1 - SISTEMA DI ALIMENTAZIONE

8.1.1 - Salvo quanto autorizzato nei punti a seguire, il sistema di alimentazione come definito nel RTGS, deve essere mantenuto originale.

a) I cornetti di aspirazione sono liberi.

b) Le ghigliottine azionate da sistemi a depressione possono essere bloccate in posizione "tutto aperto". Le valvole a farfalla secondarie (incluso i relativi alberini e servo-motori) possono essere disabilitate o rimosse.

8.1.2 - I sistemi atti a variare l'altezza dei cornetti di aspirazione possono essere utilizzati solo se montati in origine sul motociclo omologato. Tali sistemi devono essere mantenuti originali in ogni loro parte ad eccezione dei cornetti di aspirazione ed operare esattamente come sul motociclo omologato. Sostituire i sistemi di aspirazione a geometria variabile montati in origine sul motociclo con cornetti di aspirazione fissi è ammesso.

8.1.3 - Gli iniettori non possono essere modificati o sostituiti con altri di modello e/o specifiche tecniche differenti.

8.1.4 - L'aria, o la miscela aria carburante, può entrare nella camera di combustione unicamente passando attraverso i condotti dei corpi farfallati. Non sono ammessi sistemi di bypass d'aria (o miscela aria carburante) all'infuori dei sistemi di regolazione del minimo montati in origine sul motociclo omologato.

8.1.5 - La pompa del carburante ed il dispositivo di regolazione della pressione del carburante devono essere mantenuti originali. La pressione del carburante non deve essere superiore al valore specificato sul manuale d'officina.

8.2 - RIDE BY WIRE

8.2.1 - I sistemi di controllo elettronici delle valvole a farfalla (ride by wire), possono essere utilizzati solo se montati in origine sul motociclo omologato, a condizione di essere conformi a quanto specificato nel RTGS.

8.2.2 - Non è ammesso aggiungere un sistema “ride by wire” after-market o rimuovere un sistema “ride by wire” originale.

8.3 - CASSA FILTRO

8.3.1 - Salvo quanto autorizzato nei punti a seguire e nel RTGS, la cassa filtro deve essere mantenuta originale.

a) Il filtro dell'aria è libero nei limiti di quanto stabilito nel RTGS. Eliminare il filtro dell'aria è vietato.

b) I condotti di ammissione dell'aria nella cassa filtro (ram-air o snorkel) possono essere modificati o sostituiti, a condizione di potere essere montati senza necessitare di alcuna modifica sulla cassa filtro. Non è ammesso aggiungere prese dinamiche (ram-air) non presenti in origine sul motociclo. La fibra di carbonio e/o kevlar non può essere usata come materiale costruttivo per i suddetti componenti, a meno di non essere già utilizzata per i componenti originali.

c) Le griglie, le reti, le valvole parzializzatrici a flap e le paratie (fisse o mobili) eventualmente presenti nei condotti di ammissione nella cassa filtro possono essere rimosse.

8.3.2 - È vietato fissare sulla cassa filtro schermi termici (pellicole adesive in-cluse) non presenti in origine sul motociclo omologato.

ART. 9 - MOTORE**9.1 - GENERALITÀ MOTORE**

9.1.1 - Ad eccezione di quanto autorizzato nel RTGS e negli articoli a seguire, il motore deve essere mantenuto originale.

9.1.2 - Alle Classi Stock sono ammessi motocicli equipaggiati con motori 4T, aspirati, come descritti nei punti a seguire.

TIPOLOGIA MOTORE**CILINDRATA**

Classe Stock 600:

- | | |
|---------------|-----------------------------|
| a) 4 cilindri | oltre 400 cc fino a 600 cc. |
| b) 3 cilindri | oltre 500 cc fino a 675 cc. |
| c) 2 cilindri | oltre 600 cc fino a 750 cc. |

Classe Stock 1000:

d) 3 e 4 cilindri oltre 749 cc fino a 1100 cc.

e) 2 cilindri oltre 850 cc fino a 1200 cc.

- 9.1.3 - La corsa e l'alesaggio devono rimanere come omologati, non è ammesso modificare la cilindrata per raggiungere i limiti della Classe.
- 9.1.4 - Sul motore è ammessa la normale manutenzione prevista dal manuale di officina, purché vengano mantenute le quote indicate nelle fiches di omologazione nei limiti delle tolleranze indicate nell'Allegato "Tolleranze Applicate".
- 9.1.5 - Le guarnizioni motore (inclusa la guarnizione di testa) sono libere.
- 9.2 - TESTA
- 9.2.1 - Ad eccezione di quanto indicato negli articoli a seguire, qualsiasi modifica alla testa è vietata, nessun materiale può essere aggiunto o rimosso dalla testa.
- 9.2.2 - I condotti di ammissione e di scarico devono essere mantenuti originali. Qualsiasi modifica inclusa la lucidatura, è vietata.
- 9.2.3 - Rettificare il piano della testa dal lato del blocco cilindri è consentito, purché le quote della zona rettificata rimangano entro i limiti delle tolleranze indicate nell'Allegato "Tolleranze Applicate".
- 9.2.4 - Le sedi e le guide valvola devono essere mantenute originali, è ammessa unicamente la normale manutenzione prevista dal manuale d'officina.
- 9.3 - DISTRIBUZIONE
- 9.3.1 - Ad eccezione di quanto specificato negli articoli a seguire il sistema di distribuzione deve essere mantenuto originale.
- 9.3.2 - La catena o cinghia di distribuzione ed il relativo tenditore, possono essere sostituiti o modificati.
- 9.3.3 - I rocchetti o gli ingranaggi di distribuzione, montati sugli alberi a camme, sono liberi.
- 9.3.4 - Gli alberi a camme sono liberi.
- 9.3.5 - Le valvole devono essere mantenute originali, è ammessa unicamente la normale manutenzione prevista dal manuale d'officina.
- 9.3.6 - Le molle, i semi-coni ed i piattelli delle valvole sono liberi, a condizione di essere realizzate con materiale di peso specifico uguale o superiore all'originale. Lo spessoramento delle molle delle valvole è ammesso.

- 9.3.7 - Le punterie ed i bilancieri (se presenti) devono essere mantenuti originali, è ammessa unicamente la normale manutenzione prevista dal manuale d'officina.
- 9.4 - CILINDRI
- 9.4.1 - Ad eccezione di quanto autorizzato negli articoli a seguire, qualsiasi modifica ai cilindri, ad eccezione della normale manutenzione prevista dal manuale d'officina, è vietata.
- 9.4.2 - È consentito rettificare il piano dei cilindri dal lato della testa, purché le quote della zona rettificata rimangano entro i limiti delle tolleranze indicate nell'Allegato "Tolleranze Applicate".
- 9.5 - PISTONI
- 9.5.1 - Qualsiasi modifica ai pistoni, inclusi lucidatura ed alleggerimento, è vietata.
- 9.5.2 - Qualsiasi modifica a fasce di tenuta, spinotti e relativi fermi, è vietata.
- 9.6 - BIELLE
- 9.6.1 - Qualsiasi modifica alle bielle, inclusi alleggerimento e lucidatura, è vietata.
- 9.7 - ALBERO MOTORE
- 9.7.1 - L'albero motore deve essere mantenuto originale qualsiasi modifica, inclusi alleggerimento, bilanciatura e lucidatura, è vietata.
- 9.7.2 - Alleggerire o appesantire l'albero motore o qualsiasi elemento ad esso solidale (es. rotori del generatore, masse volaniche, ingranaggi di primaria) è vietato.
- 9.7.3 - Il contralbero di bilanciamento, se presente, deve essere mantenuto originale.
- 9.8 - CARTER MOTORE E SCATOLA CAMBIO
- 9.8.1 - I carter motore e la scatola cambio devono essere mantenuti originali, anche per quanto riguarda gli sfiati (numero e dimensioni) il colore e la finitura superficiale.
- 9.8.2 - L'uso di sistemi atti a ridurre la pressione interna ai carter motore, non presenti in origine sul modello omologato, è vietato. In caso siano presenti, tali sistemi devono essere mantenuti originali.
- 9.8.3 - I coperchi laterali del carter motore possono essere modificati o sostituiti, a condizione che il materiale utilizzato abbia un peso specifico uguale o maggiore dell'originale. In ogni caso il peso complessivo e la

resistenza all'impatto dei coperchi laterali non deve essere inferiore all'originale.

9.8.4 - È ammesso praticare un foro filettato sul motore, di preferenza su uno dei coperchi motore, al fine di montare un sensore di pressione olio. Il montaggio deve essere effettuato in una zona protetta da eventuali urti ed essere conforme a quanto stabilito nel RTGS.

9.9 - COPPA DELL'OLIO

9.9.1 - La coppa dell'olio ed il relativo sistema di pescaggio, devono essere mantenuti originali.

ART. 10 - TRASMISSIONE

10.1 - TRASMISSIONE PRIMARIA

10.1.1 - Gli ingranaggi della trasmissione primaria (sull'albero motore e sulla frizione) possono essere sostituiti o modificati a condizione che il rapporto di trasmissione rimanga come sul motociclo omologato.

10.2 - FRIZIONE

10.2.1 - Il tipo di frizione (a bagno d'olio o a secco) ed il tipo comando frizione (meccanico o idraulico) devono essere mantenuti originali.

10.2.2 - L'intero gruppo frizione può essere sostituito con materiale after-market, anche nel caso esso includa un dispositivo di controllo della coppia negativa (anti-saltellamento).

10.2.3 - L'uso di attuatori frizione elettro-meccanici o elettro-idraulici è ammesso solo se montati in origine sul modello omologato.

10.3 - CAMBIO

10.3.1 - Salvo quanto specificato nell'articolo a seguire il cambio, così come definito nel RTGS è libero.

10.3.2 - I rapporti di trasmissione del cambio devono rimanere come sul motociclo omologato.

10.4 - TRASMISSIONE FINALE

10.4.1 - La trasmissione finale (pignone, corona e catena) è libera per tipologia materiali e dimensioni, nei limiti dei vincoli stabiliti nel RTGS.

10.4.2 - Il coperchio copri-pignone può essere modificato, sostituito o rimosso.

ART. 11 - IMPIANTO DI RAFFREDDAMENTO E LUBRIFICAZIONE

11.1 - RADIATORE ACQUA

11.1.1 - È ammesso montare un radiatore dell'acqua supplementare o, in alter-

nativa, sostituire il radiatore dell'acqua originale con un radiatore after-market, a condizione che le viste di fronte, di lato e posteriore del motociclo non vengano alterate.

11.2 - CIRCUITO ACQUA

11.2.1 - Salvo quanto autorizzato nel RTGS e nell'articolo a seguire qualsiasi modifica alla pompa ed al circuito dell'acqua è vietata.

11.2.2 - Modificare il circuito acqua al fine di montare il radiatore supplementare, è ammesso.

11.3 - RADIATORE OLIO

11.3.1 - Aggiungere un radiatore dell'olio, sostituire il radiatore dell'olio originale con un radiatore after-market o escludere lo scambiatore acqua-olio (anche rimuovendolo) dal circuito di lubrificazione per sostituirlo con un radiatore dell'olio, è ammesso a condizione che le viste di fronte, di lato e posteriore del motociclo non vengano alterate.

11.4 - CIRCUITO OLIO

11.4.1 - Salvo quanto autorizzato nel RTGS e nell'articolo a seguire qualsiasi modifica alla pompa ed al circuito dell'olio è vietata.

11.4.2 - Modificare il circuito dell'olio al fine di aggiungere un radiatore dell'olio escludere lo scambiatore acqua-olio (anche rimuovendolo) dal circuito di lubrificazione per sostituirlo con un radiatore dell'olio, è ammesso.

ART. 12 - IMPIANTO ELETTRICO

12.1 - CABLAGGIO E COMANDI ELETTRICI

12.1.1 - Il cablaggio ed i comandi elettrici (interruttori e pulsanti) sul motociclo sono liberi nei limiti di quanto stabilito nel RTGS.

12.2 - ACCENSIONE E CONTROLLO MOTORE

12.2.1 - La centralina di controllo motore (Centralina ECU) è libera.

12.3 - SENSORI PER IL CONTROLLO DEL MOTORE

12.3.1 - I sensori per il controllo del motore sono liberi.

12.4 - INFRASTRUTTURE ELETTRICHE

12.4.1 - L'alternatore (ACG) deve rimanere originale, montato e funzionante. La ruota fonica può essere modificata o sostituita.

12.4.2 - La batteria originale può essere riposizionata e/o sostituita con altra che abbia una capacità nominale (C/1) e potenza istantanea (CA) sufficienti ad avviare il motore come specificato nell'articolo a seguire.

12.4.3 - In qualsiasi momento della manifestazione il motociclo deve essere in

grado di avviarsi usando il dispositivo di avviamento originale.

12.4.4 - La strumentazione originale, le relative staffe di supporto e connessioni elettriche possono essere modificate o sostituite.

12.5 - EQUIPAGGIAMENTO AGGIUNTIVO

12.5.1 - È ammesso montare un sistema di acquisizione dati. La centralina di acquisizione (logger) ed il cablaggio di acquisizione sono liberi. I sensori aggiuntivi (ossia non montati in origine sul motociclo omologato) sono liberi per numero, tipologia marca e modello.

12.5.2 - Le piattaforme inerziali sono libere per marca, modello e tipologia.

12.5.3 - I sistemi aggiuntivi per la rilevazione dei tempi sul giro (traguardi elettronici) ad infrarossi o GPS sono ammessi.

ART. 13 - CARROZZERIA

13.1 - GENERALITÀ CARROZZERIA

13.1.1 - Salvo quanto autorizzato nel RTGS e negli articoli a seguire, la carrozzeria deve apparire come l'originale.

13.1.2 - La carenatura, la sella, il parafango anteriore e tutte le sovrastrutture, inclusi eventuali profili aerodinamici, possono essere sostituiti da duplicati estetici di materiale diverso, purché conformi a quanto stabilito nel RTGS. L'uso della fibra di carbonio e/o kevlar è ammesso solo per il rinforzo di fori o zone particolarmente sollecitate e per gli eventuali profili aerodinamici.

13.1.3 - Le aperture per il raffreddamento sui lati della carrozzeria possono essere parzialmente chiuse con una rete o pannello forato, per fare spazio a scritte e loghi degli sponsor.

13.1.4 - Al fine di migliorare il raffreddamento del motociclo (motore, radiatori, freni etc.), è ammesso praticare dei fori circolari sulla carrozzeria. I fori con un diametro superiore a mm. 10 devono essere chiusi con una rete metallica verniciata dello stesso colore dell'area circostante.

13.1.5 - Le staffe di fissaggio, i supporti e gli attacchi della carrozzeria possono essere modificati o sostituiti, le viti di fissaggio degli elementi che compongono la carrozzeria possono essere sostituiti con attacchi rapidi.

13.1.6 - Il colore e la grafica di carenatura, sella, parafanghi e sovrastrutture sono liberi.

13.1.7 - I numeri di gara e le tabelle porta-numero devono essere conformi a

quanto stabilito nel RTGS. I colori dei numeri di gara e delle tabelle porta-numero sono liberi, nei limiti di quanto stabilito nel RTGS.

13.2 - CARENATURA

13.2.1 - Il vetrino del cupolino (plexi) è libero, nei limiti di quanto stabilito nel RTGS.

13.2.2 - Sono ammesse piccole modifiche alla carenatura per consentire il montaggio dell'impianto di scarico e permettere l'uso di un sollevatore per il cambio delle ruote.

13.2.3 - L'uso di convogliatori aria supplementari per migliorare l'afflusso d'aria ai radiatori è ammesso, a condizione che l'aspetto anteriore e laterale del motociclo omologato vengano mantenuti.

13.3 - PARAFANGHI

13.3.1 - La distanza tra il parafango anteriore e lo pneumatico può essere aumentata.

13.3.2 - Il parafango posteriore e la protezione del ramo superiore della catena possono essere modificati, sostituiti o rimossi.

13.4 - SELLA

13.4.1 - La parte posteriore della sella può essere modificata per farne una sella monoposto.

13.4.2 - Il sistema di chiusura originale della sella può essere rimosso e sostituito con un sistema di fissaggio che ne prevenga l'apertura accidentale.

ART. 14 - IMPIANTO DI SCARICO

14.1 - Per impianto di scarico si intende l'assieme dei tubi di scarico, dei silenziatori e dei relativi elementi di fissaggio.

14.2 - Salvo quanto specificato negli articoli a seguire, l'impianto di scarico è libero nei limiti di quanto stabilito nel RTGS.

14.3 - Il numero e la posizione (intesa come l'uscita a destra o sinistra) dei silenziatori devono rimanere come sul modello omologato.

14.4 - L'uso del titanio e della fibra di carbonio e/o kevlar come materiali costruttivi per l'impianto di scarico è ammesso.

14.5 - Avvolgere del materiale attorno ai tubi di scarico è vietato, ad esclusione delle parti in contatto con la carenatura e delle parti che possono entrare in contatto con i piedi del pilota.

14.6 - Il massimo livello fonometrico ammesso è di 105 dB/A. Il regime al quale viene effettuata la misura è quello specificato nei punti a seguire.

Classe Stock 600:

- | | |
|-----------------------|----------------|
| a) Motori 4 cilindri | 7000 giri/min. |
| b) Motori 3 cilindri: | 6500 giri/min. |
| c) Motori 2 cilindri | 5500 giri/min. |

Classe Stock 1000:

- | | |
|--------------------------|----------------|
| d) Motori 4 cilindri | 5500 giri/min. |
| e) Motori 2 e 3 cilindri | 5000 giri/min. |

ART. 15 - BULLONERIA ED ELEMENTI DI FISSAGGIO

15.1 - La bulloneria e gli elementi di fissaggio originali possono essere sostituiti con altri di resistenza non inferiore all'originale purché conformi a quanto stabilito nel RTGS.

15.2 - L'uso di bulloneria in titanio e/o di elementi di fissaggio in titanio o fibra di carbonio e/o kevlar, è ammesso nei limiti dei vincoli stabiliti nel RTGS.

REGOLAMENTO TECNICO OPEN 2T (RTOP2T)

Fermo restando quanto stabilito nel RMM e nelle Norme Sportive del vigente Regolamento Velocità, i motocicli che partecipano alla Classe Open 2T devono essere conformi a quanto specificato nel presente Regolamento Tecnico.

Sono ammessi alla Classe Open 2T motocicli derivati di serie o prototipi conformi al presente Regolamento.

Per quanto non contemplato nel presente Regolamento, tutti i componenti del motociclo sono liberi nei limiti di quanto stabilito nel RTGS.

ART. 1 - GENERALITÀ

1.1 - Il peso minimo del motociclo in ordine di marcia è quello stabilito nei punti a seguire.

- | | |
|-----------------------|---------|
| a) Classe 125 Open 2T | Kg. 70 |
| b) Classe 250 Open 2T | Kg. 100 |

ART. 2 - CICLISTICA

2.1 - Il telaio, il forcellone e tutti i rimanenti componenti della ciclistica del motociclo sono liberi, nei limiti di quanto stabilito nel RTGS.

ART. 3 - SOSPENSIONI

3.1 - Le sospensioni (anteriore e posteriore) sono libere, nei limiti di quanto stabilito nel RTGS.

ART. 4 - IMPIANTO FRENANTE

4.1 - L'impianto frenante (anteriore e posteriore) è libero, nei limiti di quanto stabilito nel RTGS.

ART. 5 - CERCHI RUOTA

5.1 - I cerchi ruota sono liberi, nei limiti di quanto stabilito nel RTGS.

ART. 6 - PNEUMATICI

6.1 - Gli pneumatici sono liberi, nei limiti di quanto stabilito nel RTGS. L'uso degli pneumatici slick è ammesso.

ART. 7 - SERBATOIO E CIRCUITO CARBURANTE

- 7.1 - Il serbatoio ed il circuito carburante sono liberi, nei limiti di quanto stabilito nel RTGS.
- 7.2 - L'unico carburante ammesso è quello senza piombo, conforme a quanto specificato nel RTGS e nell'allegato "Carburanti".

ART. 8 - MOTORE

- 8.1 - Il motore è libero, nei limiti di quanto stabilito nel RTGS.
- 8.2 - Sono ammessi alle Classi 125 Open 2T e 250 Open 2T motocicli equipaggiati con motori 2 tempi, aspirati, come descritti nei punti a seguire.
- | TIPOLOGIA MOTORE | CILINDRATA |
|---------------------|---|
| Classe 125 Open 2T: | Monocilindrici
oltre 100 cc fino a 125 cc. |
| Classe 250 Open 2T: | Monocilindrici e bicilindrici
oltre 125 cc fino a 250cc. |

ART. 9 - ALIMENTAZIONE

- 9.1 - L'impianto di alimentazione è libero, nei limiti di quanto stabilito nel RTGS.

ART. 10 - TRASMISSIONE

- 10.1 - Salvo quanto specificato nell'articolo a seguire, il sistema di trasmissione (trasmissione primaria, frizione, cambio e trasmissione finale) è libero, nei limiti di quanto stabilito nel RTGS.
- 10.2 - Non sono ammessi cambi automatici a variazione continua (CVT).

ART. 11 - IMPIANTO DI RAFFREDDAMENTO E LUBRIFICAZIONE

- 11.1 - Gli impianti di raffreddamento (radiatori, circuito e pompa) sono liberi, nei limiti di quanto stabilito nel RTGS.

ART. 12 - IMPIANTO ELETTRICO

- 12.1 - L'impianto elettrico (cablaggio, comandi elettrici, sistema di accensione e controllo motore, sensori per il controllo motore, infrastrutture elettriche ed equipaggiamento aggiuntivo) è libero, nei limiti di quanto stabilito nel RTGS.

ART. 13 - CARROZZERIA

13.1 - La carenatura, i parafanghi e le sovrastrutture sono liberi, nei limiti di quanto stabilito nel RTGS.

13.2 - I numeri di gara e le tabelle porta-numero devono essere conformi a quanto stabilito nel RTGS. I colori dei numeri di gara e delle tabelle porta-numero sono liberi, nei limiti di quanto stabilito nel RTGS.

ART. 14 - IMPIANTO DI SCARICO

14.1 - L'impianto di scarico è libero, nei limiti di quanto stabilito nel RTGS.

14.2 - In tutte le Classi il massimo limite fonometrico ammesso è di 105 dB/A al regime di rotazione del motore di 7000 giri/min.

ART. 15 - BULLONERIA ED ELEMENTI DI FISSAGGIO

15.1 - La bulloneria e gli elementi di fissaggio sono liberi, nei limiti di quanto stabilito nel RTGS.

REGOLAMENTO TECNICO OPEN (RTOPN)

Fermo restando quanto stabilito nel RMM e nelle Norme Sportive del vigente Regolamento Velocità, i motocicli che partecipano alla Classe Open devono essere conformi a quanto specificato nel presente Regolamento Tecnico.

Sono ammessi alla classe Open motocicli derivati di serie prodotti a partire dall'anno 2003.

Salvo quando diversamente specificato nel presente Regolamento, tutti i motocicli devono essere conformi a quanto stabilito nel RTGS. Per quanto non specificato nel presente Regolamento e nel RTGS, tutti i componenti del motociclo devono essere mantenuti originali, ossia come originariamente prodotti dal costruttore.

ART. 1 - GENERALITÀ

1.1 - Il peso minimo del motociclo in ordine di marcia è quello stabilito nei punti a seguire.

Classe Open 300:

- | | |
|--|---------|
| a) Motocicli con motore monocilindrico | Kg. 125 |
| b) Motocicli con motore 2 cilindri e cilindrata oltre 248 cc. fino a 300 cc. | Kg. 132 |
| c) Motocicli con motore 2 cilindri e cilindrata oltre 300 cc. fino a 400 cc. | Kg. 136 |
| d) Motocicli con motore 2 cilindri e cilindrata oltre 400 cc. fino a 500 cc. | Kg. 145 |

Classe Open 600:

- | | |
|----------------------|---------|
| e) Tutti i motocicli | Kg. 151 |
|----------------------|---------|

Classe Open 800:

- | | |
|----------------------|---------|
| f) Tutti i motocicli | Kg. 158 |
|----------------------|---------|

Classe Open 1000:

- | | |
|----------------------|---------|
| g) Tutti i motocicli | Kg. 160 |
|----------------------|---------|

ART. 2 - CICLISTICA

2.1 - TELAIO

2.1.1 - Salvo quanto autorizzato nel RTGS e negli articoli a seguire, il telaio deve essere mantenuto originale.

- 2.1.2 - Modificare il telaio per montaggio di componenti aggiuntivi o sostitutivi autorizzati è ammesso nei limiti di quanto indicato nel RTGS.
- 2.1.3 - Gli eventuali inserti previsti in origine sul telaio al fine di variare la geometria del motociclo (posizione canotto di sterzo, posizione perno forcellone e posizione motore) sono liberi. Non è ammesso modificare il telaio per aggiungere inserti al fine di modificarne la geometria.
- 2.1.4 - I supporti o le piastre di supporto del motore sono liberi.
- 2.2 - **TELAIETTO REGGISELLA**
- 2.2.1 - Il telaietto reggisella è libero, nei limiti di quanto stabilito nel RTGS.
- 2.3 - **TELAIETTO PORTA STRUMENTI**
- 2.3.1 - Il telaietto porta strumenti ed i supporti anteriori della carenatura sono liberi, nei limiti di quanto stabilito nel RTGS.
- 2.4 - **FORCELLONE**
- 2.4.1 - Il forcellone, il perno forcellone ed i registri tendicatena sono liberi, nei limiti di quanto stabilito nel RTGS.
- 2.5 - **PIASTRE DI STERZO**
- 2.5.1 - La piastra di sterzo superiore e quella inferiore sono libere nei limiti di quanto stabilito nel RTGS.
- 2.6 - **MANUBRI E COMANDI**
- 2.6.1 - I manubri ed i comandi manuali sono liberi nei limiti di quanto stabilito nel RTGS.
- 2.7 - **PEDANE E COMANDI**
- 2.7.1 - Le pedane poggiapiedi ed i comandi a pedale sono liberi nei limiti di quanto stabilito nel RTGS.
- 2.7.2 - Le piastre e gli elementi di supporto delle pedane poggiapiedi e dei comandi a pedale sono liberi nei limiti di quanto stabilito nel RTGS a condizione che vengano utilizzati i punti originali di fissaggio al telaio.
- ART. 3 - SOSPENSIONI**
- 3.1 - Le sospensioni (anteriore e posteriore) sono libere, nei limiti di quanto stabilito nel RTGS.
- ART. 4 - IMPIANTO FRENANTE**
- 4.1 - L'impianto frenante (anteriore e posteriore) è libero, nei limiti di quanto stabilito nel RTGS.

ART. 5 - CERCHI RUOTA

5.1 - I cerchi ruota, i perni ruota e l'eventuale mozzo sono liberi, nei limiti di quanto stabilito nel RTGS.

ART. 6 - PNEUMATICI

6.1 - Gli pneumatici sono liberi, nei limiti di quanto stabilito nel RTGS. L'uso degli pneumatici slick è ammesso.

ART. 7 - SERBATOIO E CIRCUITO CARBURANTE

7.1 - Il serbatoio ed il circuito carburante sono liberi, nei limiti di quanto stabilito nel RTGS.

7.2 - L'unico carburante ammesso è quello senza piombo, conforme a quanto specificato nel RTGS e nell'allegato "Carburanti".

ART. 8 - ALIMENTAZIONE

8.1 - L'impianto di alimentazione è libero, nei limiti di quanto stabilito nel RTGS.

ART. 9 - MOTORE

9.1 - Salvo quanto specificato negli articoli a seguire il motore è libero, nei limiti di quanto stabilito nel RTGS.

9.2 - Alle Classi Open 300, Open 600, Open 800 e Open 1000 sono ammessi motocicli equipaggiati con motori 4T, aspirati, come descritti nei punti a seguire.

TIPOLOGIA MOTORE	CILINDRATA
Classe Open 300:	
a) 2 cilindri	oltre 248 cc. fino a 500 cc.
b) Monocilindrici	oltre 248 cc. fino a 500 cc.
Classe Open 600:	
c) 4 cilindri	oltre 500 cc. fino a 637 cc.
d) 3 cilindri	oltre 500 cc. fino a 675 cc.
e) 2 cilindri	oltre 500 cc. fino a 850 cc.
Classe Open 800:	
f) 4 cilindri	oltre 637 cc. fino a 800 cc.
g) 3 cilindri	oltre 675 cc. fino a 900 cc.
h) 2 cilindri	oltre 850 cc. fino a 1000 cc.

Classe Open 1000:

- i) 4 cilindri oltre 800 cc. fino a 1300 cc.
- j) 3 cilindri oltre 900 cc. fino a 1300 cc.
- k) 2 cilindri oltre 1000cc fino a 1310 cc.

9.3 - In tutte le classi le fusioni dei carter motore, dei cilindri e della testa devono essere quelle originali (ossia quelle montate in origine sul modello di motociclo).

9.4 - Salvo diversamente indicato nei singoli regolamenti di trofeo, i valori della corsa e dell'alesaggio dei motori dei motocicli che partecipano alla classe Open 800 devono essere mantenuti originali, non è ammesso modificare la cilindrata per raggiungere i limiti della Classe.

ART. 10 - TRASMISSIONE

10.1 - Salvo quanto specificato negli articoli a seguire, il sistema di trasmissione (trasmissione primaria, frizione, cambio e trasmissione finale) è libero, nei limiti di quanto stabilito nel RTGS.

10.2 - Sono ammessi unicamente cambi meccanici con un massimo di 6 marce.

ART. 11 - IMPIANTO DI RAFFREDDAMENTO E LUBRIFICAZIONE

11.1 - Gli impianti di raffreddamento e lubrificazione (radiatori, circuiti e pompe) sono liberi, nei limiti di quanto stabilito nel RTGS.

ART. 12 - IMPIANTO ELETTRICO

12.1 - L'impianto elettrico (cablaggio, comandi elettrici, sistema di accensione e controllo motore, sensori per il controllo motore, infrastrutture elettriche ed equipaggiamento aggiuntivo) è libero, nei limiti di quanto stabilito nel RTGS.

ART. 13 - CARROZZERIA

13.1 - La carenatura, i parafanghi e le sovrastrutture sono liberi, nei limiti di quanto stabilito nel RTGS.

13.2 - I numeri di gara e le tabelle porta-numero devono essere conformi a quanto stabilito nel RTGS. I colori dei numeri di gara e delle tabelle porta-numero sono liberi, nei limiti di quanto stabilito nel RTGS.

ART. 14 - IMPIANTO DI SCARICO

14.1 - L'impianto di scarico è libero, nei limiti di quanto stabilito nel RTGS.

14.2 - Il massimo limite fonometrico ammesso è di 105 dB/A. I regimi di rotazione del motore ai quali viene effettuata la misura sono quelli indicati nei punti a seguire.

Classe Open 300:

- | | |
|--------------------------|----------------|
| a) Motori 2 cilindri | 6500 giri/min. |
| b) Motori monocilindrici | 5500 giri/min. |

Classe Open 600:

- | | |
|----------------------|----------------|
| c) Motori 4 cilindri | 7000 giri/min. |
| d) Motori 3 cilindri | 6500 giri/min. |
| e) Motori 2 cilindri | 5500 giri/min. |

Classe Open 800

- | | |
|----------------------|----------------|
| f) Motori 4 cilindri | 6500 giri/min. |
| g) Motori 3 cilindri | 6000 giri/min. |
| h) Motori 2 cilindri | 5500 giri/min. |

Classe Open 1000:

- | | |
|--------------------------|----------------|
| i) Motori 4 cilindri | 5500 giri/min. |
| j) Motori 2 e 3 cilindri | 5000 giri/min. |

ART. 15 - BULLONERIA ED ELEMENTI DI FISSAGGIO

15.1 - La bulloneria e gli elementi di fissaggio sono liberi, nei limiti di quanto stabilito nel RTGS.

REGOLAMENTO TECNICO SUPEROPEN (RTSOPN)

Fermo restando quanto stabilito nel RMM e nelle Norme Sportive del vigente Regolamento Velocità, i motocicli che partecipano alla Classe SuperOpen devono essere conformi a quanto specificato nel presente Regolamento Tecnico.

Per quanto non contemplato nel presente Regolamento, tutti i componenti del motociclo sono liberi, nei limiti di quanto stabilito nel RTGS.

ART. 1 - GENERALITÀ

- 1.1 - Il peso minimo del motociclo in ordine di marcia è quello stabilito nei punti a seguire:
- | | |
|-------------------|---------|
| a) SuperOpen 250 | Kg. 80 |
| b) SuperOpen 600 | Kg. 141 |
| c) SuperOpen 1000 | kg. 151 |

ART. 2 - CICLISTICA

- 2.1 - Salvo quanto specificato nell'articolo a seguire, il telaio, il forcellone e tutti i rimanenti componenti della ciclistica del motociclo sono liberi, nei limiti di quanto stabilito nel RTGS.
- 2.2 - Nella Classe SuperOpen 250 il telaio deve essere un telaio prototipo (come definito nel RTGS), non sono ammessi telai di produzione o derivati di serie.

ART. 3 - SOSPENSIONI

- 3.1 - Le sospensioni (anteriore e posteriore) sono libere, nei limiti di quanto stabilito nel RTGS.

ART. 4 - IMPIANTO FRENANTE

- 4.1 - L'impianto frenante (anteriore e posteriore) è libero, nei limiti di quanto stabilito nel RTGS.

ART. 5 - CERCHI RUOTA

- 5.1 - I cerchi ruota sono liberi nei limiti di quanto stabilito nel RTGS.

ART. 6 - PNEUMATICI

6.1 - Gli pneumatici sono liberi, nei limiti di quanto stabilito nel RTGS. L'uso degli pneumatici slick è ammesso.

ART. 7 - SERBATOIO E CIRCUITO CARBURANTE

7.1 - Il serbatoio ed il circuito carburante sono liberi, nei limiti dei vincoli stabiliti nel RTGS.

7.2 - L'unico carburante ammesso è quello senza piombo, conforme a quanto specificato nel RTGS e nell'allegato "Carburanti".

ART. 8 - ALIMENTAZIONE

8.1 - L'impianto di alimentazione è libero, nei limiti di quanto stabilito nel RTGS.

ART. 9 - MOTORE

9.1 - Salvo quanto specificato negli articoli a seguire il motore è libero, nei limiti di quanto stabilito nel RTGS.

9.2 - MOTORE CLASSE SUPEROPEN 250

9.2.1 - Sono ammessi alla Classe SuperOpen 250, motocicli equipaggiati con motori 4T, aspirati, prototipo e di produzione (come definiti nel RTGS).

9.2.2 - Sui motori prototipo della Classe SuperOpen 250 le fusioni di carter, cilindro e testa sono libere. Sui motori di produzione della Classe SuperOpen 250 le fusioni di carter, cilindro e testa devono essere quelle di un motore prodotto in serie ed in libera vendita, per il quale sia disponibile un catalogo ricambi ed un listino prezzi del produttore.

9.2.3 - Le tipologie di motore e le cilindrata ammesse alla Classe SuperOpen 250, sono quelle indicate nei punti a seguire.

a) Motori monocilindrici prototipo oltre 200 cc. fino a 250 cc.

b) Motori monocilindrici di produzione oltre 200 cc. fino a 450 cc.

9.3 - MOTORE CLASSI SUPEROPEN 600 E SUPEROPEN 1000

9.3.1 - Sono ammessi alle Classi SuperOpen 600 e SuperOpen 1000, motocicli equipaggiati con motori 4 tempi, aspirati, con fusioni dei carter derivate di serie (ossia appartenenti in origine ad un motociclo omologato per uso stradale).

9.3.2 - Le tipologie di motore e le cilindrata ammesse alle Classi SuperOpen 600 e SuperOpen 1000 sono quelle indicate nei punti a seguire.

TIPOLOGIA MOTORE

Classe SuperOpen 600:

- a) 4 cilindri
- b) 3 cilindri
- c) 2 cilindri

Classe SuperOpen 1000:

- d) 4 cilindri
- e) 2 e 3 cilindri

CILINDRATAoltre **500 cc.** fino a 637 cc.oltre **500 cc.** fino a 675 cc.oltre **500 cc.** fino a 850 cc.

oltre 749 cc. fino a 1300 cc.

oltre 850 cc. fino a 1310 cc.

ART. 10 - TRASMISSIONE

- 10.1 - Salvo quanto specificato nell'articolo a seguire, il sistema di trasmissione (trasmissione primaria, frizione, cambio e trasmissione finale) è libero, nei limiti di quanto stabilito nel RTGS.
- 10.2 - Sono ammessi unicamente cambi meccanici con un massimo di 6 marce.

ART. 11 - IMPIANTO DI RAFFREDDAMENTO E LUBRIFICAZIONE

- 11.1 - Gli impianti di raffreddamento e lubrificazione (radiatori, circuiti e pompe) sono liberi, nei limiti di quanto stabilito nel RTGS.

ART. 12 - IMPIANTO ELETTRICO

- 12.1 - L'impianto elettrico (cablaggio, comandi elettrici, sistema di accensione e controllo motore, sensori per il controllo motore, infrastrutture elettriche ed equipaggiamento aggiuntivo) è libero, nei limiti di quanto stabilito nel RTGS.

ART. 13 - CARROZZERIA

- 13.1 - La carenatura, i parafanghi e le sovrastrutture sono liberi, nei limiti di quanto stabilito nel RTGS.
- 13.2 - I numeri di gara e le tabelle porta-numero devono essere conformi a quanto stabilito nel RTGS. I colori dei numeri di gara e delle tabelle porta-numero sono liberi, nei limiti di quanto stabilito nel RTGS.

ART. 14 - IMPIANTO DI SCARICO

- 14.1 - L'impianto di scarico è libero, nei limiti di quanto stabilito nel RTGS.

14.2 - Il massimo limite fonometrico ammesso è di 105 dB/A. I regimi di rotazione del motore ai quali viene effettuata la misura sono quelli indicati nei punti a seguire.

Classe SuperOpen 250:

- | | |
|--|----------------|
| a) Motori monocilindrici prototipo | 5000 giri/min. |
| b) Motori monocilindrici di produzione | 5500 giri/min. |

Classe SuperOpen 600:

- | | |
|----------------------|----------------|
| c) Motori 4 cilindri | 7000 giri/min. |
| d) Motori 3 cilindri | 6500 giri/min. |
| e) Motori 2 cilindri | 5500 giri/min. |

Classe SuperOpen 1000:

- | | |
|--------------------------|----------------|
| f) Motori 4 cilindri | 5500 giri/min. |
| g) Motori 2 e 3 cilindri | 5000 giri/min. |

ART. 15 - BULLONERIA ED ELEMENTI DI FISSAGGIO

15.1 - La bulloneria e gli elementi di fissaggio sono liberi, nei limiti di quanto stabilito nel RTGS.

REGOLAMENTO TECNICO MOTOCICLI SALITA (RTSAL)

Fermo restando quanto stabilito nel RMM e nelle Norme Sportive del vigente Regolamento Velocità, i veicoli che partecipano al Campionato Italiano Velocità in Salita, devono essere conformi a quanto specificato nel presente Regolamento Tecnico.

La Giuria del CIVS, sentito il parere del Comitato Velocità e della Commissione Tecnica, ha la facoltà di autorizzare la partecipazione fuori classifica di motocicli con prestazioni e caratteristiche compatibili con il Campionato.

ART. 1 - GENERALITÀ

- 1.1 - Alle gare del Campionato Italiano Velocità in Salita (CIVS) sono ammessi motocicli suddivisi nelle Classi illustrate nei punti a seguire.
- Entry (Scooter, MiniOpen, 125 Open 2T e 125 Open 4T)
 - Under (SuperOpen 250, Open 300 e 250 Open 2t)
 - Naked & AdvenTouring (Naked & AdvenTouring 650 e 1000)
 - Supermoto
 - SuperOpen 600
 - SuperOpen 1000
 - Sidecar
 - Quad

ART. 2 - REGOLAMENTI DI CLASSE

2.1 - CLASSE ENTRY

2.1.1 - Sono ammessi alla Classe Entry motocicli e scooter conformi ad uno tra i seguenti Regolamenti Tecnici vigenti:

- Regolamento Tecnico Scooter (RTSCT)
- Regolamento Tecnico MiniOpen (RTMOPN)
- Regolamento Tecnico Open 2T (RTOP2T) per la Classe 125

2.1.2 - In aggiunta alle tipologie di motociclo indicate nell'articolo precedente, alla Classe Entry sono ammessi motocicli equipaggiati con motori 4 tempi monocilindrici aspirati e cilindrata oltre i 120cc fino a 248cc e motocicli SP2 (come indicato nel RTASP) conformi al vigente regolamento Open (RTOPN) per la classe Open 300 e peso minimo in ordine di marcia di Kg. 105.

2.2 - CLASSE UNDER

2.2.1 - Sono ammessi alla Classe Under motocicli conformi ad uno tra i seguenti Regolamenti Tecnici vigenti:

- a) Regolamento Tecnico SuperOpen (RTSOPN) per la Classe 250
- b) Regolamento Tecnico Open (RTOPN) per la Classe 300
- c) Regolamento Tecnico Open 2T (RTOP2T) per la Classe 250

2.3 - CLASSE NAKED & ADVENTOURING

2.3.1 - Sono ammessi alla Classe Naked & AdvenTouring motocicli conformi al Regolamento Tecnico Naked & AdvenTouring (RTN&A) per la Classe 650 e per la Classe 1000.

2.4 - CLASSE SUPERMOTO

2.4.1 - Alla Classe Supermoto sono ammessi motocicli con le tipologie di motore indicate nei punti a seguire.

- a) Motori 4T con cilindrata oltre 149 cc. fino a 750 cc.
- b) Motori 2T con cilindrata oltre 124 cc. fino a 500 cc.

2.4.2 - Per quanto non contemplato nelle Norme Sportive e nel presente Regolamento, con particolare riferimento all'articolo a seguire, fa riferimento il Regolamento Tecnico vigente della Specialità Supermoto (Titolo IV).

2.4.3 - Per la Classe Supermoto vale quanto stabilito nei punti a seguire.

- a) Tutti i motocicli devono esporre tre tabelle porta-numero, una posta frontalmente una sul lato destro ed una sul lato sinistro.
- b) Le tabelle devono essere in materiale rigido e devono avere le dimensioni minime di mm. 285x235.
- c) Il colore delle tabelle e dei numeri di gara sono liberi purché in netto contrasto tra loro.
- d) Salvo quanto specificato nei punti precedenti, i numeri di gara e le tabelle porta-numero devono essere conformi a quanto stabilito nelle Norme Sportive Regolamento Velocità e nell'articolo 13 del RTGS, anche per quanto concerne la decisione finale sull'idoneità e l'impossibilità di reclamo.
- e) Gli articoli del vigente Regolamento Tecnico Supermoto riguardanti gli pneumatici e la loro punzonatura, la punzonatura del carter motore, la verifica delle punzonature nella zona di attesa, i tempi e le modalità di verifica in parco chiuso, la sanzione per la punzonatura

di un motociclo sostitutivo, sono considerati derogati, pertanto non applicabili.

- f) I piloti devono indossare obbligatoriamente l'abbigliamento (casco, tuta, stivali, guanti, para-schiena etc.) conforme a quanto indicato nell'articolo 17 del RTGS.
- g) Il massimo livello fonometrico ammesso è di 105 dB/A. Il regime al quale viene effettuata la misura è quello specificato nei punti a seguire.
 - Motocicli con motore 2T 5.500 giri/min.
 - Motocicli con motore 4T 4.500 giri/min.
- h) Le misurazioni fonometriche vengono svolte conformemente a quanto indicato nell'allegato "Controlli Fonometrici Gare di Velocità" del vigente Regolamento, pertanto gli articoli del vigente Regolamento Controlli Fonometrici inerenti la prova con il metodo 2MeterMax e la punzonatura dei silenziatori per la classe Supermoto, sono da considerarsi derogati e non applicabili.

2.5 - CLASSE SUPEROPEN 600

- 2.5.1 - Sono ammessi alla Classe SuperOpen 600 i motocicli conformi al vigente Regolamento Tecnico SuperOpen (RTSOPN) per la Classe 600.
- 2.5.2 - A parziale deroga di quanto stabilito nel RTSOPN si stabilisce che sono ammessi alla Classe SuperOpen 600 motocicli bicilindrici con un peso minimo di kg. 135.

2.6 - CLASSE SUPEROPEN 1000

- 2.6.1 - Sono ammessi alla Classe SuperOpen 1000 i motocicli conformi al vigente Regolamento Tecnico SuperOpen (RTSOPN) per la Classe 1000.
- 2.6.2 - A parziale deroga di quanto stabilito nel RTSOPN si stabilisce che sono ammessi alla Classe SuperOpen 1000 motocicli con le tipologie di motore indicate nei punti a seguire.
 - a) Motori 2 cilindri con cilindrata oltre 850 cc. fino a 1310 cc.
 - b) Motori 3 cilindri con cilindrata oltre 675 cc. fino a 1310 cc.
 - c) Motori 4 cilindri con cilindrata oltre 637 cc. fino a 1310 cc.

2.7 - CLASSE SIDECAR

- 2.7.1 - Sono ammessi alla Classe Sidecar motocicli conformi al vigente Regolamento Tecnico Sidecar (RTSDE).

2.8 - CLASSE QUAD

- 2.8.1 - Sono ammessi alla Classe Quad quadricicli conformi al vigente Regolamento Tecnico Quad (RTQUAD).

ART. 3 - PNEUMATICI

- 3.1 - A parziale deroga di quanto indicato nei Regolamenti Tecnici di Classe si stabilisce che gli pneumatici sono liberi per marca, modello, misura, miscela e numero, purché conformi a quanto specificato nell'articolo 6 del RTGS.
- 3.2 - In tutte le classi l'uso di pneumatici slick o marchiati NHS è ammesso.
- 3.3 - Nella Classe Supermoto è ammesso praticare intagli (o scanalature) sul battistrada degli pneumatici slick purché siano effettuati da personale specializzato mediante attrezzatura appositamente costruita per questo scopo. La profondità di tali intagli non deve essere superiore ai fori per il controllo dell'usura presenti in origine sul battistrada dello pneumatico.
- 3.4 - Conformemente a quanto indicato nel RTGS, gli pneumatici rain possono essere usati unicamente se la gara o la prova sono state dichiarate bagnate dal DdG.
- 3.5 - Se non diversamente specificato nei Regolamenti di Classe la larghezza degli pneumatici deve essere conforme a quanto previsto dalla normativa ETRTO.
- 3.6 - Conformemente a quanto indicato nel RTGS il cambio degli pneumatici, l'uso di termocoperte e generatori nella zona d'attesa è consentito.

REGOLAMENTO TECNICO MOTOCICLI SALITA EPOCA (RTSALE)

Per le Specifiche Tecniche Generali e Norme di Sicurezza per i Gruppi 3, 4 e 5, in deroga al RTGS, si fa riferimento al **REGOLAMENTO TECNICO GENERALE E SICUREZZA MOTO D'EPOCA [RTGSE]** scaricabile dal sito www.federmoto.it

versione al 29 febbraio 2024

ART. 1 - SPECIFICHE TECNICHE PER IL GRUPPO 3

1.1 - Per tutte le norme tecniche non specificate di seguito, si fa riferimento al **REGOLAMENTO TECNICO GENERALE E SICUREZZA MOTO D'EPOCA (RTGSE)**.

1.2 - RUOTE

A raggi con cerchi in acciaio o alluminio, oppure a razze in alluminio o magnesio, originali del modello o altri della stessa misura, se storicamente documentati.

1.3 - FRENI

Dovranno essere a tamburo o a disco, nei tipi originali o storicamente compatibili per tecnica ed estetica. Pompe e pinze originali o del periodo storicamente compatibili e conformi al modello di origine per tecnica ed estetica. Sono vietati i dischi freno flottanti ed a margherita.

1.4 - PNEUMATICI

È consentito per tutti i motocicli il solo utilizzo di pneumatici scolpiti tipo sport stradale o racing con battistrada in vendita per le competizioni, è autorizzato l'utilizzo di pneumatici tipo slick per le moto di tipologia GP e Competizione. In questa classe sono inoltre ammessi pneumatici di tipo rain nei casi in cui venga dichiarata gara bagnata dal Direttore di Gara. È vietata qualsiasi modifica al profilo originale a mezzo scolpiture e/o intagli. In caso di controversie farà fede il disegno originale riportato nei listini di vendita reperibili in commercio.

ART. 2 - SPECIFICHE TECNICHE PER LE CLASSI DI GRUPPO 4

2.1 - Per tutte le norme tecniche non specificate di seguito, si fa riferimento al **REGOLAMENTO TECNICO GENERALE E SICUREZZA MOTO D'EPOCA (RTGSE)**.

2.2 - MOTORE

Non è consentito modificare, rispetto al motore originale o al motore

di serie da cui è derivato, la forma di testa e cilindro, la forma e le dimensioni dei carter, il tipo di alimentazione e di ammissione, il numero dei rapporti originale del cambio, il sistema di raffreddamento, il sistema e la tipologia dei componenti della distribuzione, il numero delle valvole, salvo modifiche storicamente documentate. Per i motori a 2 tempi non sono ammesse le lamelle all'aspirazione, salvo se presenti di serie. È consentita una tolleranza massima del 5% sulla cilindrata nominale di classe.

2.3 - ALIMENTAZIONE

Dispositivi di alimentazione del tipo originale o di normale utilizzo storicamente documentato, di dimensioni libere, esclusi carburatori a valvola piatta e similari, salvo se montati all'origine.

2.4 - ACCENSIONE

Il sistema di accensione è libero. Le accensioni elettroniche dovranno avere la variazione di anticipo direttamente proporzionale al regime di rotazione. Il pick-up dovrà rilevare unicamente i giri del motore. È vietato l'utilizzo di accensioni "mappate", intese come sistemi di gestione con trasduttori di altri parametri di funzionamento che non siano i giri del motore (temperatura gas di scarico, etc.) o di accensioni con mappatura variabile durante la gara.

2.5 - TRASMISSIONE

Il sistema di trasmissione tra motore e ruota deve rimanere del tipo originale. Il numero delle marce deve rimanere come in origine. È vietato il montaggio di qualsiasi dispositivo antisaltellamento sulla frizione e di qualsiasi dispositivo di controllo di trazione; tali dispositivi sono ammessi solo se montati all'origine dal costruttore.

2.6 - TELAIO E CICLISTICA

Il telaio e il forcellone dovranno essere costruiti in acciaio o alluminio, come previsto dal costruttore o perfettamente replicati, sono ammessi telai speciali se storicamente documentati.

Non sono ammesse capriate di rinforzo. Sono ammessi telai speciali solo se storicamente documentati. Sono ammessi eventuali piccoli rinforzi ai telai nelle zone più sollecitate, compreso il forcellone.

a) Forcella: originale o storicamente compatibile, per tipologia e diametro.

- b) Ammortizzatori: sono autorizzati anche ammortizzatori con serbatoio esterno, purché solidale con il corpo principale. Nella classe Open sono autorizzati anche ammortizzatori con serbatoio esterno separato se montati di serie.
- c) Ruote: a raggi con cerchi in acciaio o alluminio, oppure a razze in alluminio o magnesio, originali del modello o altri della stessa misura, se storicamente documentati di diametro minimo 18", sono ammessi diametri inferiori unicamente se trattasi di cerchi originali montati di serie. Per la classe Open i cerchi ruota devono essere gli originali del modello o altri della stessa misura, se storicamente documentati, i motocicli con cerchi da 16" o 18", in deroga alla conformità del motociclo al Registro Storico per motivi di sicurezza potranno essere utilizzati cerchi da 17", purché gli stessi siano del periodo del motociclo, che il pilota dovrà documentare qualora richiesto.

2.7 - FRENI

Dovranno essere a tamburo o a disco, nei tipi originali o storicamente compatibili per tecnica ed estetica. Pompe e pinze originali o del periodo storicamente compatibili e conformi al modello di origine per tecnica ed estetica. Sono vietati i dischi freno flottanti ed a margherita. Per la classe Open in deroga al Registro Storico sono ammesse leve freno con regolazione, purché siano del periodo del motociclo, che il pilota dovrà documentare qualora richiesto.

2.8 - SISTEMA DI SCARICO

Forma, geometria e percorso del/i tubo/i di scarico dovranno rispettare il modello originale o altro storicamente documentato. I tubi di scarico debbono essere conformi alle norme esistenti concernenti il controllo del rumore, in particolare i silenziatori debbono essere atti a non superare i 108 dB/A a. È vietato l'uso di silenziatori in carbonio se non di serie.

2.9 - SERBATOIO

Il serbatoio, eccezion fatta per le moto in assetto stradale, va riempito con speciale spugna tipo "explosafe foam" atta ad impedire la totale ed immediata fuoriuscita di carburante in caso di rottura o urto.

2.10 - PNEUMATICI

- a) È autorizzato nella classe Open l'utilizzo di pneumatici tipo slick per i motocicli di tipologia GP e Competizione.
- b) È consentito per tutti i motocicli il solo utilizzo di pneumatici scolpiti

tipo sport stradale o racing con battistrada in vendita per le competizioni, anche di tipo rain. È vietata qualsiasi modifica al profilo originale a mezzo di scolpiture e/o intagli. In caso di controversie farà fede il disegno originale riportato nei listini di vendita reperibili in commercio.

- c) Per la classe Vintage la sezione massima al posteriore è di mm 150, per la classe Open la sezione massima al posteriore è di mm 190.
- d) In tutte le classi è ammesso l'uso di pneumatici di tipo rain esclusivamente nei casi in cui venga dichiarata gara bagnata dal Direttore di Gara.

2.11 - CARROZZERIA

Serbatoi, selle, carenature e colorazioni dovranno essere storicamente compatibili con il periodo di riferimento del motociclo. Per tutte le moto è fatto divieto di montare bulloneria in ergal colorato o titanio, o particolari in carbonio, salvo disposizioni particolari o in caso di montaggio all'origine.

ART. 3 - SPECIFICHE TECNICHE PER LE CLASSI DI GRUPPO 5

3.1 - Per tutte le norme tecniche non specificate di seguito, si fa riferimento al REGOLAMENTO TECNICO GENERALE E SICUREZZA MOTO D'EPOCA (RTGSE).

3.2 MOTORE

Non è consentito modificare, rispetto al motore originale o al motore di serie da cui è derivato, la forma di testa e cilindro, la forma e le dimensioni dei carter, il tipo di alimentazione e di ammissione, il numero dei rapporti originale del cambio, il sistema di raffreddamento, il sistema e la tipologia dei componenti della distribuzione, il numero delle valvole, salvo modifiche storicamente documentate. Per i motori a 2 tempi non sono ammesse le lamelle all'aspirazione, salvo se presenti di serie. È consentita una tolleranza massima del 5% sulla cilindrata nominale di classe.

3.3 ALIMENTAZIONE

Dispositivi di alimentazione del tipo originale o di normale utilizzo storicamente documentato, di dimensioni libere, esclusi carburatori a valvola piatta e similari, salvo se montati all'origine.

3.4 ACCENSIONE

Il sistema di accensione è libero. Le accensioni elettroniche dovranno avere la variazione di anticipo direttamente proporzionale al regime di rotazione. Il pick-up dovrà rilevare unicamente i giri del motore. È vietato l'utilizzo di accensioni "mappate", intese come sistemi di gestione con trasduttori di altri parametri di funzionamento che non siano i giri del motore (temperatura gas di scarico, etc.) o di accensioni con mappatura variabile durante la gara.

3.5

TRASMISSIONE

Il sistema di trasmissione tra motore e ruota deve rimanere del tipo originale. Il numero delle marce deve rimanere come in origine. È vietato il montaggio di qualsiasi dispositivo antisaltellamento sulla frizione e di qualsiasi dispositivo di controllo di trazione; tali dispositivi sono ammessi solo se montati all'origine dal costruttore.

3.6

TELAIO E CICLISTICA

- a) Il telaio e il forcellone dovranno essere costruiti in acciaio o alluminio, come previsto dal costruttore o perfettamente replicati, sono ammessi telai speciali se storicamente documentati. Non sono ammesse capriate di rinforzo. Sono ammessi telai speciali solo se storicamente documentati. Sono ammessi eventuali piccoli rinforzi ai telai nelle zone più sollecitate, compreso il forcellone.
- b) Forcella: originale o storicamente compatibile per le classi TT 250, steli di diametro massimo 38 mm. Per le classi TT Mini, TT Sport, TT TWIN e TT TWO STROKES forcella originale o storicamente compatibile, per forma e dimensioni.
- c) Ammortizzatori: sono autorizzati anche ammortizzatori con serbatoio esterno, purché solidale con il corpo principale. Nelle classi TT Sport, TT TWIN e TT TWO STROKES sono autorizzati anche ammortizzatori con serbatoio esterno separato se montati di serie.

3.7

RUOTE

A raggi con cerchi in acciaio o alluminio, oppure a razze in alluminio o magnesio, originali del modello o altri della stessa misura, se storicamente documentati di diametro minimo 18", sono ammessi diametri inferiori unicamente se trattasi di cerchi originali montati di serie. Per le classi TT Sport e TT TWO STROKES i cerchi ruota devono essere gli originali del modello o altri della stessa misura, se

storicamente documentati, i motocicli con cerchi da 16” o 18”, in deroga alla conformità del motociclo al Registro Storico per motivi di sicurezza potranno essere utilizzati cerchi da 17”, purché gli stessi siano del periodo del motociclo, che il pilota dovrà documentare qualora richiesto.

3.8 FRENI

Dovranno essere a tamburo o a disco, nei tipi originali o storicamente compatibili per tecnica ed estetica. Pompe e pinze originali o del periodo storicamente compatibili e conformi al modello di origine per tecnica ed estetica. Sono vietati i dischi freno flottanti ed a margherita. Per le classi TT Sport e TT TWO STROKES in deroga al Registro Storico sono ammesse leve freno con regolazione, purché siano del periodo del motociclo, che il pilota dovrà documentare qualora richiesto.

3.9 SISTEMA DI SCARICO

Forma, geometria e percorso del/i tubo/i di scarico dovranno rispettare il modello originale o altro storicamente documentato. I tubi di scarico debbono essere conformi alle norme esistenti concernenti il controllo del rumore, in particolare i silenziatori debbono essere atti a non superare i 108 dB/A. È vietato l'uso di silenziatori in carbonio se non di serie.

3.10 Serbatoio

Il serbatoio, eccezion fatta per le moto in assetto stradale, va riempito con speciale spugna tipo “explosafe foam” atta ad impedire la totale ed immediata fuoriuscita di carburante in caso di rottura o urto.

3.11 PNEUMATICI

È consentito per tutti i motocicli il solo utilizzo di pneumatici scolpiti tipo sport stradale o racing con battistrada in vendita per le competizioni, anche di tipo rain. Per le classi TT Mini, TT 250 la sezione massima al posteriore è di mm 110, per le classi TT 500 e TT 2T la sezione massima al posteriore è di mm 130, per le classi TT Sport e TT TWIN la sezione massima al posteriore è di mm 190, per la classe TT TWO STROKES la sezione massima al posteriore è di mm 165, in questa classe è autorizzato l'utilizzo di pneumatici tipo slick per i motocicli di tipologia GP e Competizione. In tutte le classi è ammesso l'uso di pneumatici di tipo rain solo nei casi in cui venga dichiarata gara bagnata dal Direttore di Gara. È

vietata qualsiasi modifica al profilo originale a mezzo scolpiture e/o intagli. In caso di controversie farà fede il disegno originale riportato nei listini di vendita reperibili in commercio.

3.12

CARROZZERIA

Serbatoi, selle, carenature e colorazioni dovranno essere storicamente compatibili con il periodo di riferimento del motociclo. Per tutte le moto è fatto divieto di montare bulloneria in ergal colorato o titanio, o particolari in carbonio, salvo disposizioni particolari o in caso di montaggio all'origine.

REGOLAMENTO TECNICO CRONO CLIMBER - REGOLARITÀ (RTCLR)

Fermo restando quanto stabilito nel RMM e nelle Norme Sportive del vigente Regolamento Velocità, i veicoli che partecipano a questo Trofeo, devono essere conformi a quanto specificato nel presente Regolamento Tecnico.

A deroga di quanto stabilito nel RTGS, i motocicli che concorrono nel Trofeo Crono Climber devono essere conformi unicamente alle prescrizioni di sicurezza illustrate nell'articolo "Normativa di sicurezza Climber".

ART. 1 - CLASSI

1.1 - Al trofeo Crono Climber sono ammessi motocicli suddivisi nelle Classi illustrate nei punti a seguire.

- a) Crono 675
- b) Crono 1350
- c) Crono Special

ART. 2 - REGOLAMENTI DI CLASSE

2.1 - CLASSE CRONO 675

2.1.1 - Sono ammessi alla Classe Crono 675 i motocicli e scooter equipaggiati con motori 2 tempi e 4 tempi, aspirati, con cilindrata fino a 675 cc senza distinzione di numero di cilindri. I motocicli ammessi devono essere conformi alla "Normativa di sicurezza Climber" indicata all'articolo 4 del presente regolamento.

2.2 - CLASSE CRONO 1350

2.2.1 - Sono ammessi alla Classe Crono 1350 i motocicli e scooter equipaggiati con motori 2 tempi e 4 tempi, aspirati, con cilindrata oltre 675 cc fino a 1350 cc senza distinzione di numero di cilindri. I motocicli ammessi devono essere conformi alla "Normativa di sicurezza Climber" indicata all'articolo 4 del presente regolamento.

2.3 - CLASSE CRONO SPECIAL

2.3.1 - Sono ammessi alla Classe Crono Special le tipologie di veicolo indicate nei punti a seguire.

- a) Motocicli conformi al Regolamento Tecnico Sidecar (RTSDE). Per questi motocicli l'articolo 4 del presente Regolamento deve considerarsi derogato. L'unica normativa di riferimento è quella inclusa nel RTSDE.

- b) Quadricicli conformi al Regolamento Tecnico QUAD (RTQUAD). Per questi quadricicli l'articolo 4 del presente Regolamento deve considerarsi derogato. L'unica normativa di riferimento è quella inclusa nel RTQUAD.
- c) Motocicli equipaggiati con motore elettrico conformi al vigente RTGS-MEL. Per questi motocicli l'articolo 4 del presente Regolamento deve considerarsi derogato. L'unica normativa di riferimento è quella inclusa nel RTGSMEEL.
- d) Motocicli a tre ruote simmetriche rispetto all'asse longitudinale mediano, omologati per il trasporto persone, con singola ruota al posteriore e doppia ruota all'anteriore, equipaggiati con motori 4 tempi, aspirati, con cilindrata fino a 850 cc senza distinzione di numero di cilindri. I motocicli ammessi devono essere conformi alla "Normativa di sicurezza Climber" indicata all'articolo 4 del presente regolamento.

ART. 3 - SISTEMI DI CONTROLLO DELLA VELOCITÀ E DI RILEVAZIONE CRONOMETRICA

- 3.1 - In tutte le Classi è vietato l'utilizzo di sistemi di controllo della velocità (cruise control) di qualsiasi genere (inclusi i sistemi meccanici).
- 3.2 - Qualora il motociclo sia equipaggiato con un sistema di controllo della velocità il pilota ha l'obbligo di rimuovere completamente il sistema o, in alternativa, di inibirne il funzionamento per tutta la durata della manifestazione mediante: la rimozione di uno o più dei suoi componenti e/o la disconnessione dei collegamenti elettrici o meccanici degli attuatori del sistema e/o lo spostamento del blocchetto dei comandi del sistema in posizione inaccessibile al pilota e/o mediante la schermatura dei comandi del sistema.
- 3.3 - Il pilota ha altresì l'obbligo di dichiarare al 1° CT la presenza sul motociclo del sistema per il controllo della velocità nonché il metodo utilizzato per inibirne il funzionamento.
- 3.4 - Il 1° CT ha la facoltà di rifiutare motocicli con sistemi di controllo della velocità il cui metodo di inibizione sia giudicato insufficiente o pericoloso ed applicare punzoni o sigilli sui componenti del suddetto sistema.
- 3.5 - Sistemi per la rilevazione e/o visualizzazione dei tempi (differenti da quelli eventualmente forniti dall'organizzazione) sono vietati. Qualora

il motociclo sia equipaggiato con un sistema per la rilevazione e/o visualizzazione dei tempi il pilota ha l'obbligo di rimuovere completamente il sistema o, in alternativa, di inibirne il funzionamento per tutta la durata della manifestazione mediante la disconnessione dei collegamenti elettrici e/o mediante la schermatura del display.

3.6 - Il mancato rispetto del presente articolo viene sanzionato come una irregolarità tecnica.

ART. 4 - NORMATIVA DI SICUREZZA CRONO CLIMBER

4.1 - GENERALITÀ NORMATIVA DI SICUREZZA CRONO CLIMBER

4.1.1 - Alle operazioni preliminari (OP) è consentito punzonare un solo motociclo. In caso di provati motivi tecnici è consentito punzonare un secondo motociclo. Lo stesso motociclo può essere punzonato per un massimo di due Classi differenti a condizione che vengano rispettate le norme tecniche di entrambe le Classi ed i tempi di permanenza al parco chiuso.

4.1.2 - Alle OP tutti i motocicli devono essere presentati con tutti i componenti integri ed in buono stato di conservazione oltre che conformi ai parametri minimi di sicurezza illustrati negli articoli a seguire.

4.1.3 - È obbligo e responsabilità del pilota assicurarsi che il motociclo sia conforme alle norme di sicurezza prima di ogni turno di prove e gara.

4.1.4 - Il Commissario Tecnico FMI (CT) ha la facoltà di rifiutare l'ammissione alle prove o alla gara di motocicli giudicati non conformi e/o non sicuri. In caso di controversia, la decisione finale spetta al CT. Il CT ha la facoltà di rimuovere la punzonatura sul telaio di un motociclo ritenuto pericoloso.

4.1.5 - In qualunque momento della manifestazione il CT ha la facoltà di effettuare marcature, anche a mezzo di punzoni e sigilli, su un qualsiasi componente del motociclo. La verificata assenza o manomissione di una o più marcature è equiparata ad una irregolarità tecnica.

4.2 - CICLISTICA

4.2.1 - Tutte le leve di comando, i manubri (o i semi-manubri), i comandi e le pedane devono essere conformi a quanto stabilito nel RTGS. È consigliato rimuovere le pedane del passeggero.

4.2.2 - Il cavalletto centrale e/o la stampella laterale devono preferibilmente

essere rimossi. In alternativa è consentito assicurare i cavalletti mediante una legatura, effettuata a regola d'arte, che ne impedisca l'apertura accidentale.

4.2.3 - Borse, bauletti, specchietti, borsa degli attrezzi ed accessori che possano subire distacchi accidentali o rappresentare un pericolo, eventualmente presenti sui motocicli, devono essere rimossi.

4.2.4 - La targa di circolazione deve preferibilmente essere rimossa. Qualora venga mantenuta montata sul motociclo, la targa e l'eventuale portatarga devono essere montati in maniera da impedire distacchi accidentali.

4.3 - SOSPENSIONI

4.3.1 - In nessun caso l'ammortizzatore di sterzo può agire come dispositivo limitante l'angolo di sterzata.

4.3.2 - La posizione della forcella rispetto alle piastre di sterzo è libera a condizione che l'accoppiamento venga fatto sfruttando tutta l'altezza delle superfici di serraggio della piastra di sterzo superiore. È ammesso utilizzare i tappi forcella per l'accoppiamento con la piastra di sterzo superiore.

4.4 - IMPIANTO FRENANTE

4.4.1 - Tutti i motocicli, ad eccezione dei sidecar, devono avere almeno un impianto frenante funzionante per asse ruota.

4.4.2 - Le piste frenanti dei dischi freno devono essere realizzate in lega di ferro.

4.4.3 - L'uso della protezione della leva freno anteriore (para-leva) di paramani è facoltativo.

4.4.4 - Per il fissaggio delle pinze freno è ammessa unicamente bulloneria (viti, perni, dadi) in acciaio, con una classe di resistenza minima pari ad 8.8 o, ove ammesso, in titanio di grado 5. La bulloneria in alluminio non è consentita per quest'applicazione. È raccomandato, ma non obbligatorio, assicurare i suddetti bulloni mediante un filo da legatura che ne impedisca lo svitamento accidentale.

4.4.5 - I sistemi ABS, se presenti, devono essere conformi a quanto indicato nel RTGS.

4.5 - CERCHI RUOTA

4.5.1 - I cerchi ruota devono essere conformi a quanto indicato nell'articolo 5 del RTGS.

4.6 - PNEUMATICI

4.6.1 - Gli pneumatici sono liberi per marca, modello, misura, mescola e numero, purché conformi a quanto indicato negli articoli a seguire. In tutte le classi l'uso di pneumatici slick o marchiati NHS è ammesso.

4.6.2 - Sui motocicli della tipologia Supermoto (motociclo derivato da moto da Motocross e da Enduro o un motociclo di produzione destinato alla disciplina Supermoto) è ammesso praticare intagli (o scanalature) sul battistrada degli pneumatici slick purché siano effettuati da personale specializzato mediante attrezzatura appositamente costruita per questo scopo. La profondità di tali intagli non deve essere superiore ai fori per il controllo dell'usura presenti in origine sul battistrada dello pneumatico.

4.6.3 - La larghezza degli pneumatici, deve essere conforme a quanto previsto dalla normativa ETRTO. La profondità del battistrada deve essere superiore al valore minimo fissato dal costruttore dello pneumatico. Sui motocicli derivati di serie è ammesso montare pneumatici delle stesse dimensioni di quelli originali (omologati per uso stradale) anche quando non conformi alla normativa ETRTO per quanto concerne l'accoppiamento cerchio/pneumatico.

4.6.4 - Nel montaggio dello pneumatico sul cerchio ruota è obbligatorio rispettare il senso di marcia indicato dal costruttore.

4.6.5 - Gli pneumatici rain (come definiti nel RTGS) possono essere usati unicamente se la gara o la prova sono state dichiarate bagnate dal DdG.

4.6.6 - Il cambio degli pneumatici, l'uso di termocoperte e generatori nella zona d'attesa è consentito.

4.7 - SERBATOIO E CIRCUITO CARBURANTE

4.7.1 - L'uso della spugna ignifuga all'interno del serbatoio è raccomandato ma non obbligatorio.

4.7.2 - Il tappo del serbatoio è libero a condizione che, una volta chiuso, garantisca tenuta perfetta.

4.7.3 - Il circuito carburante deve essere posizionato sul motociclo in modo da essere protetto in caso di caduta.

4.8 - ALIMENTAZIONE

4.8.1 - L'uso di qualunque sistema di sovralimentazione, è vietato.

4.8.2 - L'unico carburante consentito è la benzina "Verde" conforme a quanto

prescritto nell'allegato "Carburanti" del presente Regolamento.

- 4.8.3 - Il sistema Ride by Wire deve essere conforme a quanto indicato nel RTGS.
- 4.8.4 - Tutta l'aria in ingresso al sistema di alimentazione deve passare attraverso un elemento filtrante (filtro/i) che impedisca l'ingresso di corpi estranei all'interno del motore.
- 4.10 - **MOTORE**
- 4.10.1 - Tutti i tappi di carico e scarico dell'olio devono essere assicurati mediante legatura al fine di evitarne lo svitamento accidentale.
- 4.11 - **TRASMISSIONE**
- 4.11.1 - È raccomandato ma non obbligatorio l'utilizzo di una pinna para-catena conforme a quanto indicato nel RTGS.
- 4.12 - **IMPIANTO DI RAFFREDDAMENTO**
- 4.12.1 - Su tutti i motocicli è consentito l'uso dei liquidi refrigeranti dedicati agli impianti di raffreddamento dei motocicli, tuttavia è fortemente raccomandato l'utilizzo esclusivamente dell'acqua pura.
- 4.12.2 - Tutti i componenti esterni del circuito dell'olio, i tappi d'immissione e scarico, i filtri, gli scambiatori (acqua-olio o radiatori), eventuali sensori (di pressione o temperatura) ed i tubi contenenti olio in pressione, devono essere serrati con coppie adeguate.
- 4.13 - **CARENATURA, TABELLE E NUMERI DI GARA**
- 4.13.1 - Tutti i bordi esposti della carenatura, devono essere arrotondati.
- 4.13.2 - Tutti i motocicli devono esporre una tabella porta-numero anteriore e due laterali (una per ogni lato del motociclo).
- 4.13.3 - La posizione, le dimensioni ed i colori scelti per la tabella porta-numero e per i numeri di gara, devono essere tali da essere chiaramente visibili dagli Addetti al Percorso presenti su entrambi i lati del percorso. La decisione ultima sulla visibilità dei numeri di gara spetta al Commissario Tecnico.
- 4.14 - **IMPIANTO ELETTRICO**
- 4.14.1 - L'uso della "luce posteriore" come descritta nel RTGS è facoltativo.
- 4.14.2 - I gruppi ottici anteriori, gli indicatori di direzione ed il gruppo ottico posteriore (nel caso non sia usato come luce posteriore) devono preferibilmente essere rimossi o, in alternativa, essere completamente coperti con un nastro adesivo che impedisca la caduta di pezzi in caso di rottura.

4.15 - DISPOSITIVI VIDEO

4.15.1 - Il montaggio di dispositivi (di registrazione e/o trasmissione) video, come ad esempio fotocamere e videocamere deve essere conforme a quanto indicato nell'articolo 12 RTGS.

4.16 - CONTROLLI FONOMETRICI

4.16.1 - Il massimo livello fonometrico ammesso per ogni classe è 105dB/A misurati al regime di rotazione corrispondente ad una velocità media del pistone di 13 m/s (2T) o di 11 m/s (4T). La procedura dei controlli fonometrici è quella prevista nell'allegato "Controlli fonometrici gare di velocità" del vigente Regolamento Velocità.

4.17 - MATERIALI

4.17.1 - I materiali utilizzati per la costruzione dei motocicli e dei loro componenti devono essere conformi a quanto indicato nell'articolo 15 del RTGS.

4.18 - CAPI PROTETTIVI DEL PILOTA

4.18.1 - I capi protettivi del pilota (casco, tuta, stivali, guanti etc.) devono essere conformi a quanto indicato nell'articolo 17 del RTGS.

4.19 - TUTELA AMBIENTALE

4.19.1 - Le norme per la tutela ambientale sono quelle indicate nell'articolo 18 del RTGS.

REGOLAMENTO TECNICO MOTOCICLI NAKED & ADVENTOURING (RTN&A)

Fermo restando quanto stabilito nel RMM e nelle Norme Sportive del vigente Regolamento Velocità, i motocicli che partecipano alla Classe Naked devono essere conformi a quanto specificato nel presente Regolamento Tecnico.

Sono ammessi alla Classe Naked & AdvenTouring, motocicli derivati di serie, prodotti a partire dall'anno 2003, conformi a quanto indicato nel presente regolamento oltre che a quanto indicato in almeno uno dei punti a seguire.

- a) Sono ammessi motocicli sprovvisti in origine di carenature laterali che coprano anche solo parzialmente la vista del motore, nei quali il gruppo strumentazione anteriore (telaietto portastrumenti, strumenti, eventuale cupolino etc.) ruoti insieme al gruppo sterzo (piastre, forcelle, manubrio etc.) al quale è solidale. I motocicli appartenenti a questa tipologia possono essere equipaggiati in origine sia con manubrio in unico pezzo che con semi-manubri.
- b) Sono ammessi motocicli sprovvisti in origine di carenature laterali che coprano totalmente la vista del carter motore, nei quali il gruppo strumentazione anteriore (telaietto portastrumenti, strumenti, eventuale cupolino etc.) sia fisso rispetto al gruppo sterzo (piastre, forcelle, manubrio etc.). I motocicli appartenenti a questa tipologia devono essere equipaggiati in origine con manubrio in unico pezzo, sono quindi vietati motocicli equipaggiati in origine con semi-manubri.

Salvo quando diversamente specificato nel presente Regolamento, tutti i motocicli devono essere conformi a quanto stabilito nel RTGS. Per quanto non specificato nel presente Regolamento e nel RTGS, tutti i componenti del motociclo devono essere mantenuti originali, ossia come originariamente prodotti dal costruttore.

Se non altrimenti specificato, le viste anteriori, laterali e posteriori dei motocicli devono essere conformi all'aspetto del modello originale. L'aspetto della vasca di contenimento, dei parafranghi (anteriore e posteriore) dell'eventuale cupolino agiuntivo, della parte posteriore della sella e dell'impianto di scarico sono esclusi da questa norma.

ART. 1 - GENERALITÀ

- 1.1 - Il peso minimo del motociclo in ordine di marcia non può essere inferiore ai valori indicati nei punti a seguire.
- | | |
|-------------|---------|
| a) N&A 650 | Kg. 151 |
| b) N&A 1000 | Kg. 160 |

ART. 2 - CICLISTICA**2.1 - TELAIO**

2.1.1 - Salvo quanto autorizzato nel RTGS e negli articoli a seguire, il telaio deve essere mantenuto originale.

2.1.2 - Nei limiti di quanto indicato nel RTGS, è ammesso modificare il telaio per montaggio di componenti aggiuntivi o sostitutivi autorizzati dal presente Regolamento.

2.1.3 - Gli eventuali inserti previsti in origine sul telaio al fine di variare la geometria del motociclo (posizione canotto di sterzo, posizione perno forcellone e posizione motore) sono liberi. Non è ammesso modificare il telaio per aggiungere inserti al fine di modificarne la geometria.

2.1.4 - I supporti o le piastre di supporto del motore devono essere mantenuti originali.

2.2 - TELAIETTO REGGISSELLA

2.2.1 - Il telaietto reggisella è libero nei limiti di quanto stabilito nel RTGS.

2.3 - TELAIETTO PORTA STRUMENTI E SUPPORTI CARENATURA

2.3.1 - Il telaietto porta strumenti ed i supporti della carenatura sono liberi nei limiti di quanto stabilito nel RTGS a condizione che la tipologia (fissa o solidale allo sterzo) sia mantenuta come sul motociclo originale.

2.4 - FORCELLONE

2.4.1 - Il forcellone, il perno forcellone ed i registri tendicatena sono liberi, nei limiti di quanto stabilito nel RTGS.

2.5 - PIASTRE DI STERZO

2.5.1 - La piastra di sterzo superiore e quella inferiore sono libere nei limiti di quanto stabilito nel RTGS.

2.6 - MANUBRI E COMANDI

2.6.1 - I manubri ed i comandi manuali sono liberi nei limiti di quanto stabilito nel RTGS e nell'articolo a seguire.

2.6.2 - Non è possibile modificare la tipologia di sterzo (manubrio o semima-

nubrio) equipaggiante in origine il motociclo. Per maggiore chiarezza non è consentito montare semi-manubri su motocicli equipaggiati in origine con manubrio in unico pezzo e, in maniera analoga, non è consentito montare manubri in pezzo unico su motocicli equipaggiati in origine con semi-manubri.

2.7 - PEDANE E COMANDI

2.7.1 - Le pedane poggiapiedi ed i comandi a pedale sono liberi nei limiti di quanto stabilito nel RTGS.

2.7.2 - Le piastre e gli elementi di supporto delle pedane poggiapiedi e dei comandi a pedale sono liberi nei limiti di quanto stabilito nel RTGS a condizione che vengano utilizzati i punti originali di fissaggio al telaio.

ART. 3 - SOSPENSIONI

3.1 - Le sospensioni (anteriore e posteriore) sono libere, nei limiti di quanto stabilito nel RTGS.

ART. 4 - IMPIANTO FRENANTE

4.1 - L'impianto frenante (anteriore e posteriore) è libero, nei limiti di quanto stabilito nel RTGS.

ART. 5 - CERCHI RUOTA

5.1 - I cerchi ruota, i perni ruota e l'eventuale mozzo, sono liberi nei limiti di quanto stabilito nel RTGS.

ART. 6 - PNEUMATICI

6.1 - Gli pneumatici sono liberi, nei limiti di quanto stabilito nel RTGS. L'uso degli pneumatici slick è ammesso.

ART. 7 - SERBATOIO E CIRCUITO CARBURANTE

7.1 - SERBATOIO

7.1.1 - Ad eccezione di quanto autorizzato nel RTGS, il serbatoio deve essere mantenuto originale.

7.1.2 - Il tappo può essere sostituito con altro conforme a quanto stabilito nel RTGS.

7.2 - CIRCUITO CARBURANTE

7.2.1 - Il circuito del carburante (compreso tra il serbatoio ed il flauto iniettori) è libero, nei limiti di quanto stabilito nel RTGS.

7.3 - CARBURANTE

7.3.1 - L'unico carburante ammesso è quello senza piombo conforme a quanto stabilito nel RTGS e nell'allegato "Carburanti".

ART. 8 - ALIMENTAZIONE

8.1 - L'impianto di alimentazione è libero, nei limiti di quanto stabilito nel RTGS.

ART. 9 - MOTORE

9.1 - Salvo quanto specificato negli articoli a seguire, il motore è libero, nei limiti di quanto stabilito nel RTGS.

9.2 - Alle Classi Naked & AdvenTouring sono ammessi motocicli equipaggiati con motori 4T, aspirati, come descritti nei punti a seguire.

TIPOLOGIA MOTORE

CILINDRATA

Classe N&A 650:

a) 4 cilindri oltre 400 cc. fino a 650 cc.

b) 3 cilindri oltre 500 cc. fino a 700 cc.

c) 2 cilindri oltre 600 cc. fino a 850 cc.

Classe N&A 1000:

d) 4 cilindri oltre 650 cc. fino a 1300 cc.

e) 3 cilindri oltre 700 cc. fino a 1300 cc.

f) 2 cilindri oltre 850 cc. fino a 1310 cc.

9.3 - Le fusioni dei carter motore, dei cilindri e della testa devono essere quelle originali (ossia quelle montate in origine sul modello del motociclo).

ART. 10 - TRASMISSIONE

10.1 - Il sistema di trasmissione (trasmissione primaria, frizione, cambio e trasmissione finale) è libero, nei limiti di quanto stabilito nel RTGS.

ART. 11 - IMPIANTO DI RAFFREDDAMENTO E LUBRIFICAZIONE

11.1 - Gli impianti di raffreddamento e lubrificazione (radiatori, circuiti e pompe) sono liberi, nei limiti di quanto stabilito nel RTGS.

ART. 12 - IMPIANTO ELETTRICO

12.1 - L'impianto elettrico (cablaggio, comandi elettrici, sistema di accensione e controllo motore, sensori per il controllo motore, infrastrutture elettriche ed equipaggiamento aggiuntivo) è libero, nei limiti di quanto stabilito nel RTGS.

ART. 13 - CARROZZERIA**13.1 - GENERALITÀ CARROZZERIA**

13.1.1 - Salvo quanto autorizzato nel RTGS e negli articoli a seguire, la carrozzeria deve apparire come l'originale.

13.1.2 - L'eventuale carenatura, la sella e tutte le sovrastrutture, inclusi eventuali profili aerodinamici, possono essere sostituiti da duplicati estetici di materiale diverso, purché conformi a quanto stabilito nel RTGS.

13.1.3 - Le staffe di fissaggio, i supporti e gli attacchi della carrozzeria possono essere modificati o sostituiti, le viti di fissaggio degli elementi che compongono la carrozzeria possono essere sostituiti con attacchi rapidi.

13.1.4 - Il colore e la grafica di carenatura, sella, parafanghi e sovrastrutture sono liberi.

13.2 - CARENATURA

13.2.1 - È obbligatorio montare una vasca di contenimento conforme a quanto stabilito nel RTGS.

13.2.2 - È ammesso montare un cupolino e/o "vetrino" del cupolino (plexi), conformi a quanto stabilito nel RTGS. Il cupolino e/o il plexi devono avere una larghezza inferiore a quella del manubrio (o dei semi-manubri) e non oltrepassare il piano verticale passante per i terminali del manubrio (o dei semi-manubri) quando lo sterzo è in posizione centrale.

13.3 - PARAFANGHI

13.3.1 - I parafanghi (anteriore e posteriore) sono liberi nei limiti di quanto stabilito nel RTGS.

13.4 - SELLA

13.4.1 - La parte posteriore della sella può essere modificata per farne una sella monoposto.

13.4.2 - Il sistema di chiusura originale della sella può essere rimosso e sostituito con un sistema di fissaggio che ne prevenga l'apertura accidentale.

13.5 - NUMERI DI GARA

13.5.1 - I numeri di gara e le tabelle porta-numero devono essere conformi a quanto stabilito nel RTGS. I colori dei numeri di gara e delle tabelle porta-numero sono liberi, nei limiti di quanto stabilito nel RTGS.

ART. 14 - IMPIANTO DI SCARICO

14.1 - Salvo quanto specificato negli articoli a seguire, l'impianto di scarico (tubi di scarico, silenziatori e elementi di fissaggio) è libero, nei limiti di quanto stabilito nel RTGS.

14.2 - Il numero e la posizione (intesa come l'uscita a destra, sinistra) dei silenziatori devono essere mantenuti come sul modello originale.

14.3 - Avvolgere del materiale attorno ai tubi di scarico è vietato, ad esclusione delle parti in contatto con la carenatura e delle parti che possono entrare in contatto con i piedi del pilota.

14.4 - Il massimo livello fonometrico ammesso è di 105 dB/A. I regimi di rotazione del motore ai quali viene effettuata la misura sono quelli indicati nei punti a seguire.

Classe N&A 650:

- | | |
|----------------------|----------------|
| a) Motori 4 cilindri | 7000 giri/min. |
| b) Motori 3 cilindri | 6500 giri/min. |
| c) Motori 2 cilindri | 5500 giri/min. |

Classe N&A 1000:

- | | |
|--------------------------|----------------|
| d) Motori 4 cilindri | 5500 giri/min. |
| e) Motori 2 e 3 cilindri | 5000 giri/min. |

ART. 15 - BULLONERIA ED ELEMENTI DI FISSAGGIO

15.1 - La bulloneria e gli elementi di fissaggio sono liberi, nei limiti di quanto stabilito nel RTGS.

REGOLAMENTO TECNICO SCOOTER (RTSCT)

Fermo restando quanto stabilito nel RMM e nelle Norme Sportive del vigente Regolamento Velocità, gli scooter che partecipano alla Classe Scooter devono essere conformi a quanto specificato nel presente Regolamento Tecnico.

Salvo quando diversamente specificato nel presente Regolamento, tutti gli scooter devono essere conformi a quanto stabilito nel RTGS. Per quanto non specificato nel presente Regolamento e nel RTGS, tutti i componenti dello scooter devono essere mantenuti originali, ossia come originariamente prodotti dal costruttore.

ART. 1 - GENERALITÀ

- 1.1 - Sono ammessi alla Classe Scooter tutti gli scooter a due ruote, con diametro massimo dei cerchi ruota di 14 pollici.
- 1.2 - Tutti gli scooter devono essere stati omologati con verbale del Ministero dei Trasporti, o certificato di conformità dei paesi della Comunità Europea.
- 1.3 - Il peso minimo ammesso per gli scooter in ordine di marcia è quello stabilito nei punti a seguire.
 - a) Scooter con motori 2 tempi Kg. 65
 - b) Scooter con motori 4 tempi Kg. 80

ART. 2 - CICLISTICA

- 2.1 - Salvo quanto specificato negli articoli a seguire, il telaio deve rimanere originale in tutte le sue parti.
- 2.2 - È ammesso montare un braccio oscillante aggiuntivo, tra il carter ed il perno ruota posteriore, al fine di ridurre le vibrazioni e prevenire crepe e rotture.
- 2.3 - È ammesso modificare il telaio al fine di aggiungere attacchi per l'installazione di radiatori aggiuntivi e/o sostitutivi.
- 2.4 - È ammesso modificare gli attacchi della sospensione posteriore al telaio ed al motore al fine di montare un ammortizzatore posteriore sostitutivo.
- 2.5 - Le piastre di sterzo sono libere.
- 2.6 - Il sistema di biellette antivibranti che sostiene e/o congiunge il motore

al telaio può essere modificato o sostituito.

- 2.7 - È ammesso rinforzare il telaio mediante l'aggiunta di fazzoletti di rinforzo e/o barre di acciaio inserite tra la culla del telaio ed il canotto di sterzo. L'area tra la pedana e l'eventuale barra di rinforzo deve essere chiusa da una paratia ben fissata (a barra e pedana), resistente agli urti, atta ad evitare che il pilota possa rimanere agganciato allo scooter in caso di caduta.
- 2.8 - Modificare le staffe fissaggio della sella, è ammesso.
- 2.9 - Modificare o sostituire il manubrio ed i comandi manuali originali, è ammesso.
- 2.10 - È ammesso aggiungere delle pedaline poggipiedi unicamente di tipo ribaltabile, in modo da ripiegarsi in caso di caduta, con le estremità arrotondate. Pedaline fisse o prolungamenti della pedana, non sono ammessi.
- 2.11 - È consentito applicare supporti per permettere l'uso di cavalletti da officina. Tali supporti non devono sporgere dalla sagoma dello scooter.
- 2.12 - È consentito rimuovere dallo scooter i componenti indicati nei punti a seguire.
- Attacco cavalletti laterale e/o centrale.
 - Punto di attacco del sistema antifurto.
 - Attacchi delle pedane passeggero.
 - Piastre di supporto dei componenti dell'impianto elettrico originale.
 - Supporto del blocco sterzo.

ART. 3 - SOSPENSIONI

- 3.1 - Le sospensioni anteriore e posteriore sono libere, nei limiti di quanto stabilito nel RTGS.

ART. 4 - IMPIANTO FRENANTE

- 4.1 - L'impianto frenante (anteriore e posteriore) è libero, nei limiti di quanto stabilito nel RTGS.

ART. 5 - CERCHI RUOTA

- 5.1 - Salvo quanto specificato nell'articolo a seguire, i cerchi ruota sono liberi nei limiti di quanto stabilito nel RTGS.
- 5.2 - Il massimo diametro ammesso per i cerchi ruota è di 14".

ART. 6 - PNEUMATICI

6.1 - Gli pneumatici sono liberi, nei limiti di quanto stabilito nel RTGS.

ART. 7 - SERBATOIO E CIRCUITO CARBURANTE

7.1 - Salvo quanto autorizzato negli articoli a seguire, il serbatoio carburante deve essere mantenuto originale.

7.2 - Modificare o sostituire il rubinetto o il sistema di chiusura del carburante, è ammesso.

7.3 - Il circuito del carburante è libero, nei limiti di quanto specificato nel RTGS.

7.4 - L'uso di filtri benzina e connettori rapidi, è ammesso. L'uso di connettori rapidi con sistema di chiusura automatico (dry-break) è ammesso, oltre che raccomandato.

7.5 - L'unico carburante ammesso è quello senza piombo, conforme a quanto specificato nel RTGS e nell'allegato "Carburanti".

ART. 8 - ALIMENTAZIONE

8.1 - L'impianto di alimentazione è libero, nei limiti di quanto stabilito nel RTGS.

ART. 9 - MOTORE

9.1 - Salvo quanto specificato negli articoli a seguire il motore è libero, nei limiti di quanto stabilito nel RTGS.

9.2 - Alla Classe Scooter sono ammessi scooter equipaggiati con motori monocilindrici, aspirati, come descritti nei punti a seguire.

TIPOLOGIA MOTORE	CILINDRATA
a) 2 tempi	oltre 49 cc. fino a 100 cc.
b) 4 tempi	oltre 99 cc fino a 220 cc.

9.3 - Il coperchio del generatore può essere modificato o sostituito ma non rimosso, a condizione che gli organi all'interno del coperchio siano schermati e che l'integrità strutturale e l'affidabilità del componente siano mantenute inalterate. Il coperchio deve essere assicurato al carter motore con tutte le viti previste in origine.

9.4 - La leva di messa in moto, se presente, deve essere del tipo ripiegabile, con molla di ritorno efficiente.

ART. 10 - TRASMISSIONE

- 10.1 - Salvo quanto specificato negli articoli a seguire, la trasmissione nel suo complesso (frizione, variatore, cinghia, masse centrifughe, rapporti etc.) è libera, nei limiti di quanto indicato nel RTGS.
- 10.2 - Sono ammessi unicamente cambi automatici a variazione continua (CVT).
- 10.3 - La frizione deve essere di tipo automatico ad azionamento centrifugo.
- 10.4 - I coperchi dell'avviamento e della trasmissione devono essere mantenuti originali. Sono ammesse unicamente modifiche per asportazione di materiale (foratura), allo scopo di favorire il raffreddamento degli organi interni e l'eliminazione delle parti più esterne allo scopo di aumentare la luce a terra dello scooter. Gli organi della trasmissione all'interno del coperchio devono comunque essere schermati nelle zone tagliate, mediante il fissaggio di una rete a maglie strette o con soluzioni equivalenti. In ogni caso l'integrità strutturale e l'affidabilità del componente devono essere mantenute inalterate. I coperchi devono essere assicurati al carter motore con tutte le viti previste in origine.
- 10.5 - La campana della frizione deve essere del tipo rinforzato.

ART. 11 - IMPIANTO DI RAFFREDDAMENTO E LUBRIFICAZIONE

- 11.1 - Gli impianti di raffreddamento e lubrificazione (radiatori, circuiti e pompe) sono liberi, nei limiti di quanto stabilito nel RTGS e nell'articolo successivo.
- 11.2 - Sugli scooter originariamente equipaggiati con impianto di raffreddamento ad aria, è consentito installare un impianto di raffreddamento ad acqua. In ogni caso i radiatori (originali, sostitutivi o aggiuntivi) e le relative tubazioni non devono sporgere dalla carrozzeria dello scooter e devono essere saldamente fissati al telaio.

ART. 12 - IMPIANTO ELETTRICO

- 12.1 - L'impianto elettrico (cablaggio, comandi elettrici, sistema di accensione e controllo motore, sensori per il controllo motore, infrastrutture elettriche ed equipaggiamento aggiuntivo) è libero, nei limiti di quanto stabilito nel RTGS.

ART. 13 - CARROZZERIA

- 13.1 - La carenatura, la sella e tutte le sovrastrutture che compongono la carrozzeria dello scooter, possono essere modificate o sostituite nei limiti di quanto stabilito nel RTGS e negli articoli a seguire.
- 13.2 - Le staffe di fissaggio, i supporti e gli attacchi della carrozzeria possono essere modificati o sostituiti, le viti di fissaggio degli elementi che compongono la carrozzeria possono essere sostituiti con attacchi rapidi.
- 13.3 - La strumentazione deve rimanere all'interno del coperchio del manubrio.
- 13.4 - I gusci esterni (vetrini) dei gruppi ottici anteriori, degli indicatori di direzione e del gruppo ottico posteriore (nel caso non sia usato come luce posteriore) devono preferibilmente essere rimossi o sostituiti (per mezzo di coperture) o, in alternativa, essere completamente coperti con un nastro adesivo che impedisca la caduta di pezzi in caso di rottura.
- 13.5 - Su tutti gli scooter è ammesso oltre che consigliato predisporre un'apertura, con dimensioni massime di mm. 150 x 150, posizionata davanti al gruppo termico.
- 13.6 - Allo scopo di migliorare l'efficienza del sistema di raffreddamento è ammesso apportare le modifiche indicate nei punti a seguire.
- a) Praticare fori con diametro massimo di mm. 14 sulla superficie frontale dello scudo.
- b) Montare dei convogliatori nella zona compresa tra la parte frontale dello scudo ed i radiatori. Detti convogliatori non devono estendersi oltre la superficie dello scudo.
- 13.7 - Lo scudo interno e la pedana possono essere modificati per alloggiare eventuali radiatori aggiuntivi o sostitutivi e montare barre di rinforzo del telaio.
- 13.8 - Il parafango posteriore non deve superare il piano verticale tangente la parte posteriore dello pneumatico posteriore.
- 13.9 - Il parafango anteriore può essere modificato o sostituito ma non rimosso.
- 13.10 - Modificare o sostituire la sella originale, è ammesso. La parte posteriore della sella può essere modificata per farne una sella monoposto.
- 13.11 - Il sistema di chiusura originale della sella può essere rimosso e sostituito.

tuito con un sistema di fissaggio che ne prevenga l'apertura accidentale.

- 13.12 - I numeri di gara e le tabelle porta-numero devono essere conformi a quanto stabilito nel RTGS. I colori dei numeri di gara e delle tabelle porta-numero sono liberi, nei limiti di quanto stabilito nel RTGS.

ART. 14 - IMPIANTO DI SCARICO

14.1 - L'impianto di scarico è libero, nei limiti di quanto stabilito nel RTGS.

14.2 - Il massimo limite fonometrico ammesso è di 100 dB/A. I regimi di rotazione del motore ai quali viene effettuata la misura sono quelli indicati nei punti a seguire.

- | | |
|-------------------|---------------|
| a) Motori 2 tempi | 7500 giri/min |
| b) Motori 4 tempi | 5500 giri/min |

ART. 15 - BULLONERIA ED ELEMENTI DI FISSAGGIO

15.1 - La bulloneria e gli elementi di fissaggio sono liberi, nei limiti di quanto stabilito nel RTGS.

REGOLAMENTO TECNICO MINIOPEN (RTMOPN)

Fermo restando quanto stabilito nel RMM e nelle Norme Sportive del vigente Regolamento Velocità, i motocicli che partecipano alla Classe MiniOpen devono essere conformi a quanto specificato nel presente Regolamento Tecnico.

Per quanto non specificato nel presente Regolamento, tutti i componenti del motociclo sono liberi nei limiti di quanto stabilito nel RTGS.

ART. 1 - GENERALITÀ

- 1.1 - Il peso del motociclo in ordine di marcia non può essere inferiore ai valori indicati nei punti a seguire.
- | | |
|----------------------------|--------|
| a) Motocicli con motore 4T | Kg. 60 |
| b) Motocicli con motore 2T | Kg. 55 |

ART. 2 - CICLISTICA

- 2.1 - Telaio, forcellone e tutte le infrastrutture del motociclo sono liberi, nei limiti di quanto stabilito nel RTGS.
- 2.2 - L'uso del titanio per la costruzione del telaio, del forcellone e di tutte le infrastrutture del motociclo, è vietato.
- 2.3 - L'interasse massimo del motociclo deve essere di mm. 1300 con una tolleranza di + mm. 10. La misura di interasse viene rilevata con il motociclo con entrambe le ruote a terra in assenza di carico.

ART. 3 - SOSPENSIONI

- 3.1 - Le sospensioni (anteriore e posteriore) sono libere, nei limiti di quanto stabilito nel RTGS.

ART. 4 - IMPIANTO FRENANTE

- 4.1 - L'impianto frenante (anteriore e posteriore) è libero nei limiti di quanto stabilito nel RTGS.

ART. 5 - CERCHI RUOTA

- 5.1 - Sono ammessi unicamente cerchi ruota conformi a quanto stabilito nel RTGS, con diametro massimo del canale di 12".

ART. 6 - PNEUMATICI

6.1 - Gli pneumatici sono liberi, nei limiti di quanto stabilito nel RTGS, l'uso di pneumatici slick è ammesso.

ART. 7 - SERBATOIO E CIRCUITO CARBURANTE

7.1 - Il serbatoio ed il circuito carburante sono liberi, nei limiti di quanto stabilito nel RTGS.

7.2 - L'unico carburante ammesso è quello senza piombo conforme a quanto specificato nel RTGS e nell'allegato "Carburanti".

ART. 8 - ALIMENTAZIONE

8.1 - L'impianto di alimentazione è libero nei limiti di quanto stabilito nel RTGS.

ART. 9 - MOTORE

9.1 - Salvo per quanto specificato negli articoli a seguire il motore è libero, nei limiti di quanto stabilito nel RTGS.

9.2 - Alla Classe MiniOpen sono ammessi motocicli equipaggiati con motori monocilindrici, aspirati, come descritti nei punti a seguire.

TIPOLOGIA MOTORE	CILINDRATA
------------------	------------

a) 4 tempi	oltre 99 cc. fino a 200 cc.
------------	-----------------------------

b) 2 tempi	oltre 49 cc. fino a 100 cc.
------------	-----------------------------

9.3 - A parziale deroga di quanto stabilito nel RTGS, si stabilisce che, per la Classe MiniOpen, vale quanto specificato nei punti a seguire.

a) Le protezioni dei coperchi laterali per i motori 4T sono consigliate ma non obbligatorie.

b) Il serbatoio di raccolta degli sfiati motore deve avere una capacità minima di 250 cc

ART. 10 - TRASMISSIONE

10.1 - Salvo quanto specificato nell'articolo a seguire, il sistema di trasmissione (trasmissione primaria, frizione, cambio e trasmissione finale) è libero, nei limiti di quanto stabilito nel RTGS.

10.2 - Sono ammessi unicamente cambi meccanici con un massimo di 6 marce.

ART. 11 - IMPIANTO DI RAFFREDDAMENTO E LUBRIFICAZIONE

11.1 - Gli impianti di raffreddamento e lubrificazione (radiatori, circuiti e pompe) sono liberi, nei limiti di quanto stabilito nel RTGS.

ART. 12 - IMPIANTO ELETTRICO

12.1 - L'impianto elettrico (cablaggio, comandi elettrici, sistema di accensione e controllo motore, sensori per il controllo motore, infrastrutture elettriche ed equipaggiamento aggiuntivo) è libero, nei limiti di quanto stabilito nel RTGS.

ART. 13 - CARROZZERIA

13.1 - La carenatura, i parafanghi e le sovrastrutture sono liberi, nei limiti di quanto stabilito nel RTGS.

13.2 - A parziale deroga di quanto specificato nel RTGS, si autorizza l'uso di numeri di gara frontali e laterali con altezza minima di mm. 90. La larghezza e lo spessore dei numeri, la distanza tra i numeri, la distanza dei numeri dal bordo della tabella devono essere tali da garantire la perfetta leggibilità quando il motociclo è in pista. In caso di contestazioni concernenti la leggibilità delle tabelle porta-numero, la decisione del CT è inappellabile.

13.3 - I colori dei numeri di gara e delle tabelle porta-numero sono liberi, nei limiti di quanto stabilito nel RTGS.

ART. 14 - IMPIANTO DI SCARICO

14.1 - Salvo quanto specificato nell'articolo a seguire, l'impianto di scarico è libero, nei limiti di quanto stabilito nel RTGS.

14.2 - Il massimo livello fonometrico ammesso è di 100 dB/A. i regimi di rotazione del motore ai quali viene effettuata la misura sono quelli indicati nei punti a seguire.

a) Motori 2T 7000 giri/min.

b) Motori 4T 5500 giri/min.

ART. 15 - BULLONERIA ED ELEMENTI DI FISSAGGIO

15.1 - La bulloneria e gli elementi di fissaggio sono liberi, nei limiti di quanto stabilito nel RTGS.

REGOLAMENTO TECNICO SIDECAR (RTSDE)

Fermo restando quanto stabilito nel RMM e nelle Norme Sportive del vigente Regolamento Velocità, i motocicli che partecipano alla Classe Sidecar devono essere conformi a quanto specificato nel presente Regolamento Tecnico.

Per quanto non specificato nel presente Regolamento, tutti i componenti del motociclo sono liberi nei limiti di quanto stabilito nel RTGS, per quanto di applicabile.

ART. 1 - GENERALITÀ

1.1 - DEFINIZIONE E CARATTERISTICHE

1.1.1 - Si definisce sidecar un veicolo a tre ruote e 2 tracce spinto da un motore a combustione interna controllato esclusivamente da un pilota ed un passeggero.

1.1.2 - Il carrozzino deve essere parte integrante del telaio o essere saldamente fissato al sidecar in modo da non consentire movimenti reciproci.

1.1.3 - Salvo diversamente specificato nel RP della manifestazione, il passeggero deve sempre essere presente.

1.2 - DIMENSIONI E PESO

1.2.1 - Le dimensioni massime di un sidecar sono quelle indicate nei punti a seguire.

- a) Larghezza totale mm. 1700 (incluso il sistema di scarico)
- b) Altezza totale mm. 800 (senza presa d'aria, altrimenti mm. 950)
- c) Lunghezza totale mm. 3300
- d) Interasse mm. 2300.

1.2.2 - Le dimensioni minime del carrozzino sono quelle indicate nei punti a seguire.

- a) Lunghezza: mm. 800 misurati ad una altezza di mm. 150 al disopra della piattaforma
- b) Larghezza: mm. 300 misurati ad una altezza di mm. 150 al disopra della piattaforma
- c) Altezza parabrezza passeggero: mm. 300.

1.2.3 - Il peso minimo del sidecar in ordine di marcia non deve essere inferiore a Kg. 350. L'uso di una zavorra per raggiungere il limite minimo di peso è consentito conformemente a quanto indicato nel RTGS.

1.3 - AIR-BAG

A parziale deroga di quanto stabilito nel vigente RTGS, il passeggero è esente dall'obbligo di utilizzo del dispositivo di sicurezza Air-Bag, per quanto raccomandato quando possibile.

ART. 2 - CICLISTICA

- 2.1 - Salvo quanto specificato negli articoli a seguire i componenti della ciclistica sono liberi, nei limiti di quanto stabilito nel RTGS.
- 2.2 - La sterzata del sidecar deve essere comandata per mezzo di un manubrio che agisce sulla ruota anteriore. Le estremità del manubrio non devono essere più basse del perno della ruota anteriore né più indietro di mm. 500 rispetto ad esso, la misurazione viene effettuata con la ruota sterzante in asse con il sidecar (non sterzata). L'asse di sterzo non deve essere spostato di più di mm. 75 dalla mezzeria della ruota posteriore.
- 2.3 - La distanza tra le linee mediane delle tracce lasciate dalla ruota posteriore e da quella del carrozino, deve essere compresa tra mm. 800 e mm. 1150. Per ridurre il momento angolare sullo sterzo è permesso posizionare le ruote del sidecar in modo tale che gli assi delle loro tracce risultino distanziati fra loro per un valore massimo di mm. 75.
- 2.4 - A parziale deroga di quanto stabilito nel RTGS, si stabilisce che per i sidecar, vale quanto specificato nei punti a seguire.
- L'angolo minimo di rotazione del manubrio da ambedue le parti della linea mediana, deve essere di almeno 20°. Devono essere predisposti dei fermi di fine corsa del manubrio.
 - La larghezza dei manubri intesa come distanza tra i bordi esterni delle manopole, non deve essere inferiore a mm. 450.
 - Le estremità esposte del manubrio devono essere protette ottuorando i fori o ricoprendole in gomma.
 - In qualunque posizione dello sterzo deve essere assicurato uno spazio libero minimo di mm. 20 tra il manubrio, comprensivo delle leve, e qualunque elemento del sidecar (carenatura, carrozzeria telaio etc.).
- 2.5 - La posizione di guida del pilota, indipendentemente dal fatto che vi sia una sella, deve essere tale che i piedi siano disposti dietro alle ginocchia rispetto alla direzione di marcia.

ART. 3 - SOSPENSIONI

- 3.1 - Salvo quanto specificato negli articoli a seguire le sospensioni sono libere, nei limiti di quanto stabilito nel RTGS.
- 3.2 - Lo spostamento verticale degli assi delle ruote anteriori e posteriori sotto l'azione della sospensione, deve essere di almeno mm. 20.
- 3.3 - La distanza minima da terra, misurata sull'intera lunghezza e larghezza del sidecar "pronto gara" (con pilota, passeggero e pieno di benzina) non deve essere inferiore a mm. 65, quando la ruota sterzante è in asse con il sidecar (tolleranza mm. 5 dopo la sessione). Non sono ammessi artifici per ridurre l'altezza minima dal suolo in gara. La superficie inferiore della piattaforma deve essere piana.
- 3.4 - In qualunque posizione delle sospensioni e dello sterzo deve essere garantita una distanza minima di mm.15 tra le ruote e qualunque parte fissa del sidecar.

ART. 4 - IMPIANTO FRENANTE

- 4.1 - Salvo quanto specificato negli articoli a seguire l'impianto frenante è libero, nei limiti di quanto stabilito nel RTGS.
- 4.2 - L'impianto frenante dei sidecar deve essere progettato in modo da intervenire su tutte e tre le ruote per mezzo di 2 circuiti separati. I due circuiti devono essere tali che in caso di malfunzionamento di un circuito il secondo non deve essere compromesso garantendo ugualmente la frenata.

ART. 5 - CERCHI RUOTA

- 5.1 - I cerchi ruota sono liberi nei limiti di quanto stabilito nel RTGS.

ART. 6 - PNEUMATICI

- 6.1 - Gli pneumatici sono liberi, nei limiti di quanto stabilito nel RTGS.

ART. 7 - SERBATOIO E CIRCUITO CARBURANTE

- 7.1 - Il serbatoio ed il circuito carburante sono liberi, nei limiti dei vincoli stabiliti nel RTGS.
- 7.2 - Il serbatoio del carburante deve essere fissato saldamente al sidecar e protetto in maniera adeguata contro ogni contatto con il suolo.

- 7.3 - L'unico carburante ammesso è quello senza piombo conforme a quanto specificato nel RTGS e nell'allegato "Carburanti".

ART. 8 - ALIMENTAZIONE

- 8.1 - L'impianto di alimentazione è libero, nei limiti di quanto stabilito nel RTGS.

ART. 9 - MOTORE

- 9.1 - Salvo per quanto specificato negli articoli a seguire, il motore è libero per tipologia, modello, marca e preparazione, nei limiti di quanto stabilito nel RTGS.

- 9.2 - Alla Classe Sidecar sono ammessi veicoli equipaggiati con motori come descritti nei punti a seguire.

TIPOLOGIA MOTORE	CILINDRATA
a) 2 tempi	fino a 750 cc.
b) 4 tempi	fino a 1100 cc.

- 9.3 - Il motore deve essere posizionato davanti alla ruota posteriore.

- 9.4 - Il piano mediano del motore deve trovarsi ad una distanza non superiore a mm. 160 dalla mezzeria della ruota posteriore, intendendo per piano mediano, il piano individuato dal punto medio degli assi dei cilindri più esterni (per i motori trasversali), o dall'asse dell'albero motore (per i motori posizionati in linea).

- 9.5 - Deve essere montata una protezione solida ed efficace tra il pilota ed il motore, tale da impedire che il propagarsi di eventuali fiamme o perdite di olio e/o carburante possa investire il pilota stesso.

- 9.6 - È obbligatorio montare un sottocoppa (vasca) di materiale rigido (lamiere o vetroresina), completamente sigillato, fissato in modo rigido al telaio e contenente un materiale assorbente ignifugo (spugna). L'altezza minima ammessa per i bordi del sottocoppa è di mm. 50. La capienza minima ammessa per il sottocoppa è di lt. 6 e comunque non inferiore alla metà del volume totale dei lubrificanti e dei liquidi contenuti nel motore e negli impianti di raffreddamento e lubrificazione.

- 9.7 - È obbligatorio montare delle paratie atte ad evitare che eventuali perdite di olio possano investire la ruota posteriore.

ART. 10 - TRASMISSIONE

- 10.1 - Salvo quanto specificato negli articoli a seguire, il sistema di trasmissione (trasmissione primaria, frizione, cambio e trasmissione finale) è libero, nei limiti di quanto stabilito nel RTGS.
- 10.2 - Sono ammessi unicamente cambi meccanici con un massimo di 6 marce.
- 10.3 - La trazione deve essere esercitata unicamente per mezzo della ruota posteriore del sidecar.
- 10.4 - Gli organi della trasmissione devono essere protetti da contatti accidentali con il pilota o il passeggero.

ART. 11 - IMPIANTO DI RAFFREDDAMENTO E LUBRIFICAZIONE

- 11.1 - Salvo quanto indicato nell'articolo a seguire, gli impianti di raffreddamento e lubrificazione (radiatori, circuiti e pompe) sono liberi, nei limiti di quanto stabilito nel RTGS.
- 11.2 - A parziale deroga di quanto previsto nel RTGS si stabilisce che il radiatore dell'olio non deve essere montato al di sopra della carrozzeria del sidecar. Il posizionamento deve essere tale da risultare protetto in caso di incidente.

ART. 12 - IMPIANTO ELETTRICO

- 12.1 - Salvo quanto indicato negli articoli successivi, l'impianto elettrico (cablaggio, comandi elettrici, sistema di accensione e controllo motore, sensori per il controllo motore, infrastrutture elettriche ed equipaggiamento aggiuntivo) è libero, nei limiti di quanto stabilito nel RTGS.
- 12.2 - La batteria deve essere protetta in modo tale che né il pilota né il passeggero possano entrare direttamente in contatto con essa o con il suo contenuto (in caso di rottura o in caso di perdita).
- 12.3 - Sul sidecar deve essere installato un dispositivo di sicurezza che interrompa il circuito di accensione nel caso il pilota venga sbalzato dal mezzo. Detto dispositivo deve interrompere il circuito elettrico primario, deve essere posizionato il più vicino possibile al centro del manubrio e deve essere azionato mediante un cavo non elastico a spirale della lunghezza massima di m. 1, saldamente fissato ad un polso del pilota.
- 12.4 - Il sidecar deve essere equipaggiato con una luce posteriore rossa che

deve essere accesa nei casi specificati nei punti a seguire.

a) Il DdG dichiara la prova o la gara bagnate.

b) In caso di condizioni di ridotta visibilità a discrezione del DdG.

- 12.5 - A parziale deroga di quanto stabilito nel RTGS, si stabilisce che tale luce deve avere una superficie luminosa compresa tra cm^2 50 e cm^2 70, con una potenza compresa tra 10 e 15 Watt per le lampade ad incandescenza e tra 0,6 e 1,8 watt per le lampade a led ed essere posta sul lato posteriore del sidecar in posizione centrale ad almeno mm. 200 da terra.

ART. 13 - CARROZZERIA

- 13.1 - La carrozzeria deve essere tale da non coprire il pilota ed il passeggero nella vista dall'alto, è vietato l'uso di materiali trasparenti per eludere questa norma. Pilota e passeggero non devono essere vincolati al sidecar in alcun modo da elementi della carrozzeria o del sidecar.
- 13.2 - La carrozzeria e l'eventuale "vetrino" del cupolino (plexi) non devono avere bordi taglienti.
- 13.3 - Nessuna parte del sidecar, posteriormente, deve superare la distanza di mm. 400 dal piano verticale tangente la parte retrostante dello pneumatico posteriore.
- 13.4 - Nessuna parte del sidecar, anteriormente, deve superare la distanza di mm. 400 dal piano verticale tangente la parte antistante dello pneumatico anteriore.
- 13.5 - I parafanghi devono fornire una protezione efficace da contatti con il pilota ed il passeggero. Dal lato interno le ruote devono essere coperte fino al livello della piattaforma del sidecar. Dal lato esterno, per la ruota del carrozzone, la copertura deve arrivare almeno fino al piano orizzontale passante per il perno ruota.
- 13.6 - I sidecar devono essere equipaggiati con apposite impugnature alle quali il passeggero possa sostenersi quando si sporge. Tali impugnature devono essere conformi a quanto indicato nell'articolo a seguire.
- 13.7 - Le impugnature per il passeggero, gli specchietti retrovisori, gli spoiler od altri accorgimenti aerodinamici sono autorizzati a condizione che rispettino i criteri costruttivi indicati nei punti a seguire.
- a) Devono essere parte integrante della carrozzeria o saldamente fissati ad essa.

- b) Non devono estendersi oltre un parallelepipedo costituito da quattro piani verticali tangenti alla carrozzeria nei punti di maggiore ingombro frontale, posteriore e laterale, ossia non devono avere un ingombro superiore a quello massimo della carrozzeria.
- c) Devono avere tutti i bordi arrotondati con un raggio minimo di mm.4
- d) Devono avere estremità con un raggio minimo di mm.8 o, per quanto riguarda i profili aerodinamici, essere inclusi nel profilo della carrozzeria (profili intubati).
- e) La parte riflettente deve essere realizzata in materiale infrangibile (solo per gli specchi retrovisori)

13.8 - I numeri di gara e le tabelle porta-numero devono essere conformi a quanto stabilito nel RTGS. Le tabelle devono essere 3, una posizionata nella parte frontale del sidecar ed una su entrambi i lati del sidecar stesso. I colori dei numeri di gara e delle tabelle porta-numero sono liberi, nei limiti di quanto stabilito nel RTGS.

ART. 14 - IMPIANTO DI SCARICO

- 14.1 - L'impianto di scarico non deve estendersi oltre la larghezza del sidecar e non deve superare la linea verticale passante per la tangente al bordo posteriore del carrozino. Gli scarichi che passano sul lato del carrozino devono essere coperti con schermi in modo da prevenire qualsiasi contatto con il passeggero.
- 14.2 - I tubi di scarico devono espellere i gas orizzontalmente e verso il retro, con un angolo massimo di 30° rispetto all'asse longitudinale del sidecar.
- 14.3 - La parte terminale dello scarico deve avere un diametro costante per una lunghezza minima di mm. 30 ed essere posizionata o coperta in modo da essere protetta in caso di contatto tra due sidecar.
- 14.4 - Il massimo livello fonometrico ammesso è di 103 dB/A misurati al regime di rotazione corrispondente ad una velocità media del pistone di 13 m/s (2T) o di 11 m/s (4T).

ART. 15 - BULLONERIA ED ELEMENTI DI FISSAGGIO

- 15.1 - La bulloneria e gli elementi di fissaggio sono liberi, nei limiti di quanto stabilito nel RTGS.

REGOLAMENTO TECNICO QUAD (RTQUAD)

Fermo restando quanto stabilito nel RMM e nelle Norme Sportive del vigente Regolamento Velocità, i veicoli che partecipano alla Classe Quad devono essere conformi a quanto specificato nel presente Regolamento Tecnico.

Si definisce “quad” un veicolo a quattro ruote, mosso da un motore di tipo motociclistico disposto centralmente, con trasmissione posteriore o integrale, la cui direzionalità è assicurata dalle ruote anteriori comandate per mezzo di un manubrio.

A deroga di quanto stabilito nel RTGS, salvo quando diversamente specificato, la normativa di sicurezza cui i quad devono conformarsi è unicamente quella specificata negli articoli a seguire. Salvo quando diversamente specificato nel presente Regolamento, tutti i componenti del quad sono liberi.

ART. 1 - GENERALITÀ

- 1.1 - Alle OP ogni pilota ha diritto a far punzonare un unico quad. La punzonatura di un quad sostitutivo è concessa in caso di gravi e provati motivi tecnici (problemi meccanici, incidente etc.) e deve essere preventivamente concordata con il CT preposto. Il quad sostitutivo deve essere della stessa marca e dello stesso modello di quello sostituito.
- 1.2 - La punzonatura del quad consiste nell'applicazione di uno sticker, di una legatura con piombino o di vernici indelebili, sul telaio del quad in una zona ben visibile ed accessibile, a discrezione del CT preposto. La zona di apposizione del punzone deve essere presentata priva di precedenti punzoni, libera da eventuali protezioni, oltre che perfettamente sgrassata. L'uso di quad non punzonati o con punzoni in cattive condizioni è equiparato ad una irregolarità tecnica.
- 1.3 - Alle OP i quad devono essere presentati con tutti i componenti integri ed in buono stato di conservazione oltre che conformi ai parametri minimi di sicurezza illustrati negli articoli a seguire. I quad che dovessero essere presentati alle OP non conformi alle norme di sicurezza, possono essere esclusi dalla partecipazione alla manifestazione a giudizio inappellabile del 1° CT, qualora non venissero adeguati entro il termine prestabilito.

- 1.4 - Il 1° CT ha la facoltà di rimuovere la punzonatura sul telaio di un quad ritenuto pericoloso. Tale quad deve essere sottoposto ad una nuova verifica tecnica (ed essere ripunzonato) qualora il pilota ritenga di proseguire la sua partecipazione.
- 1.5 - In qualsiasi momento dell'evento, il 1° CT ha facoltà di richiamare un pilota per la verifica di un quad ritenuto non conforme e, qualora necessario, rimuovere la punzonatura sul telaio fino all'adeguamento del quad alle richieste del 1° CT.
- 1.6 - Il CT ha facoltà di disporre prove (anche distruttive) sui componenti del quad ritenuti non sicuri, al fine di simulare gli effetti di contatti violenti, cadute o altre possibili sollecitazioni derivanti dall'uso sui campi di gara. In nessun caso il pilota può rivalersi sul CT o sulla FMI per ottenere il rimborso del componente eventualmente danneggiato durante tali prove.
- 1.7 - È obbligo e responsabilità del pilota assicurarsi che il quad sia conforme alle norme di sicurezza prima di ogni ingresso in pista, durante le prove, il warm-up e la gara.

ART. 2 - CICLISTICA

2.1 - GENERALITÀ CICLISTICA

- 2.1.1 - Per quanto non specificato nel presente Regolamento il telaio e tutte le infrastrutture del quad sono liberi per tipologia, criteri costruttivi e materiali costruttivi.
- 2.1.2 - La larghezza massima di ingombro del quad non deve essere superiore a mm. 1500. La misurazione della larghezza massima deve essere effettuata con il pilota seduto sulla sella in posizione di guida, con i piedi sulle pedane.
- ### **2.2 - MANUBRIO E COMANDI**
- 2.2.1 - La larghezza del manubrio deve essere compresa tra mm. 600 e mm. 850. La parte centrale del manubrio deve essere rivestita di materiale morbido antiurto.
- 2.2.2 - È obbligatorio montare dei fermi di fine corsa od altri dispositivi analoghi che assicurino uno spazio libero minimo di mm. 30 tra il serbatoio ed il manubrio incluso degli eventuali accessori ad esso fissati.
- 2.2.3 - Le estremità esposte del manubrio e tutte le leve di comando sui ma-

nubri devono avere i bordi arrotondati ed una parte terminale di forma sferica.

- 2.2.4 - Non è consentito riparare i manubri costruiti in lega di alluminio.
- 2.2.5 - Il comando dell'acceleratore può essere a manopola o a leva (azionata dal pollice o dall'indice). Qualora rilasciato, il comando dell'acceleratore deve tornare automaticamente nella posizione di riposo (motore al minimo).
- 2.2.6 - Montare delle protezioni sul manubrio (paramani) è ammesso. I paramani non devono intralciare in alcun modo la libertà di movimento delle mani del pilota sul manubrio.
- 2.3 - **BARRE DI PROTEZIONE**
- 2.3.1 - Tutti i quad, devono essere equipaggiati con degli elementi di protezione (paraurti) anteriori e posteriori e laterali (su entrambi i lati).
- 2.3.2 - I paraurti devono avere un profilo arrotondato (senza angoli vivi) e devono essere posizionati nella parte anteriore e posteriore del veicolo.
- 2.3.3 - Il paraurti posteriore deve essere di lunghezza tale proteggere la trasmissione finale ed il disco freno qualora posto sull'asse ruota posteriore (figura 3 Allegato "Dispositivi di protezione Quad").
- 2.3.4 - Le protezioni laterali devono avere un profilo circolare con un diametro minimo di mm. 25, ed essere posizionate su entrambi i lati del veicolo nella parte compresa tra le ruote.

ART. 3 - SOSPENSIONI

- 3.1 - Per quanto non specificato nel presente Regolamento le sospensioni (anteriori o posteriori) sono libere per tipologia, criteri costruttivi e materiali costruttivi.

ART. 4 - IMPIANTO FRENANTE

- 4.1 - **GENERALITÀ IMPIANTO FRENANTE**
- 4.1.1 - Per quanto non specificato negli articoli a seguire, l'impianto frenante (anteriore o posteriore) è libero nei limiti di quanto specificato nell'articolo 4 del RTGS.
- 4.1.2 - Tutti i quad devono avere due impianti frenanti, un impianto frenante anteriore e uno posteriore, azionabili separatamente mediante due comandi, come descritti negli articoli a seguire.

4.2 - IMPIANTO FRENANTE ANTERIORE

4.2.1 - L'impianto frenante anteriore deve includere due freni (a disco o a tamburo) solidali ai mozzi ruota anteriori (destro e sinistro) attuati contemporaneamente mediante una leva di comando posta sul manubrio. La biforcazione dei tubi freno è libera nella posizione, purché i tubi siano protetti in caso di urti accidentali.

4.3 - IMPIANTO FRENANTE POSTERIORE

4.3.1 - L'impianto frenante posteriore può includere un unico freno (a disco) montato sull'asse ruota posteriore o due freni (a disco o a tamburo) solidali ai mozzi delle ruote posteriori (destro e sinistro) attivati contemporaneamente mediante un comando del freno posteriore.

4.3.2 - Il freno posteriore può essere attuato mediante una leva posta sul manubrio o un pedale.

4.3.3 - L'eventuale pedale del freno, se articolato sull'asse della pedana deve funzionare in ogni circostanza, anche se la pedana è piegata o deformata.

ART. 5 - CERCHI RUOTA

5.1 - Per quanto non specificato negli articoli a seguire, i cerchi ruota (anteriori o posteriori) sono liberi nei limiti di quanto stabilito nell'articolo 5 del RTGS.

5.2 - A parziale deroga di quanto indicato nel RTGS, sono ammessi cerchi lenticolari.

5.3 - Il diametro massimo dei cerchi deve essere di 12 pollici. Sono vietate le ruote a raggi e ruote costruite in materiale composito.

ART. 6 - PNEUMATICI

6.1 - Gli pneumatici sono liberi per marca, modello e misure. L'uso di pneumatici marchiati NHS (Not for Highway Use) è ammesso.

6.2 - La profondità del battistrada deve essere superiore al valore minimo fissato dal costruttore dello pneumatico. Gli pneumatici slick devono essere sostituiti quando la superficie dello pneumatico è consumata al punto da rendere non più visibile almeno uno dei fori di controllo presenti sullo pneumatico.

ART. 7 - SERBATOIO E CIRCUITO CARBURANTE

7.1.1 - Per quanto non specificato negli articoli a seguire il serbatoio ed il circuito carburante sono liberi nei limiti di quanto stabilito dall'articolo 7 del RTGS.

7.2 - CARBURANTE

7.2.1 - L'unico carburante ammesso è quello senza piombo conforme a quanto specificato nell'articolo 7 del RTGS e nell'allegato "Carburanti".

ART. 8 - ALIMENTAZIONE

8.1 - L'impianto di alimentazione è libero nei limiti di quanto stabilito dall'articolo 8 del RTGS.

ART. 9 - MOTORE

9.1 - Per quanto non specificato negli articoli a seguire, il motore è libero nei limiti di quanto stabilito dall'articolo 9 del RTGS.

9.2 - A parziale deroga di quanto stabilito nell'articolo precedente, l'utilizzo delle protezioni laterali del motore è facoltativo.

9.3 - Alla Classe Quad sono ammessi veicoli equipaggiati con motori come descritti nei punti a seguire.

TIPOLOGIA MOTORE	CILINDRATA
a) 2 tempi	fino a 750 cc.
b) 4 tempi	fino a 1100 cc.

ART. 10 - TRASMISSIONE

10.1 - Per quanto non specificato negli articoli a seguire, il sistema di trasmissione (trasmissione primaria, frizione, cambio e trasmissione finale) è libero.

10.2 - Su tutti i quad, se la trasmissione primaria è aperta, deve essere montata una protezione di sicurezza atta ad evitare eventuali lesioni al pilota e/o al passeggero in caso di contatto.

10.3 - Tutti i quad devono essere equipaggiati con una protezione, posta nella parte inferiore del veicolo, in modo da impedire contatti accidentali con gli organi in movimento della trasmissione finale (figure 1 e 2 Allegato "Dispositivi di protezione Quad").

ART. 11 - IMPIANTO DI RAFFREDDAMENTO E LUBRIFICAZIONE

- 11.1 - Gli impianti di raffreddamento e lubrificazione (radiatori, circuiti e pompe) sono liberi, nei limiti di quanto stabilito nell'articolo 11 del RTGS.
- 11.2 - A parziale deroga di quanto stabilito nell'articolo precedente, la posizione del radiatore dell'olio è libera, purché non sia esposto in caso di urti accidentali.

ART. 12 - IMPIANTO ELETTRICO

- 12.1 - Per quanto non specificato negli articoli a seguire, l'impianto elettrico (cablaggio e comandi elettrici, accensione e controllo motore, sensori per il controllo del motore, infrastrutture elettriche ed equipaggiamento aggiuntivo) è libero nei limiti di quanto stabilito nell'articolo 12 del RTGS. Per quanto concerne la telemetria, le apparecchiature cronometriche ed i dispositivi video fa riferimento quanto stabilito nell'articolo 12 del RTGS.
- 12.2 - Su tutti i quad deve essere installato un dispositivo di sicurezza che spenga il motore nel caso il pilota venga sbalzato dal veicolo. Detto dispositivo deve interrompere il circuito elettrico primario e deve essere azionato mediante un cavo non elastico a spirale della lunghezza massima di m. 1, saldamente fissato ad un polso del pilota.
- 12.3 - A parziale deroga di quanto stabilito nel RTGS, il kill-switch, può essere posizionato sia a destra che a sinistra del manubrio, a condizione di risultare facilmente azionabile dal pilota quando impugna la manopola.
- 12.4 - La batteria deve essere protetta in modo tale il pilota non possa entrare direttamente in contatto con essa o con il suo contenuto (in caso di rottura o in caso di perdita).

ART. 13 - CARROZZERIA**13.1 - GENERALITÀ CARROZZERIA**

- 13.1.1 - Per quanto non specificato negli articoli a seguire, la carrozzeria dei quad è libera, nel rispetto dei minimi parametri di sicurezza, ad insindacabile giudizio del 1° CT.

13.2 - PARAFANGHI

- 13.2.1 - Le ruote posteriori devono essere dotate di parafanghi in materiale pla-

stico o composito. L'uso di materiali metallici per questa applicazione è vietato.

13.3 - DISPOSITIVI DI SICUREZZA

13.3.1 - Tutti i quad equipaggiati con motori 4T devono montare sotto il motore una paratia sulla quale sia disposto materiale assorbente non infiammabile al fine di ridurre un'eventuale fuoriuscita di olio e ritardare la propagazione di eventuali fiamme.

13.3.2 - La superficie compresa tra il telaio e le barre laterali deve essere chiusa con una griglia metallica (pedana) o con delle cinghie incrociate allo scopo per impedire che i piedi del pilota possano toccare il terreno quando quest'ultimo è in sella.

13.4 - NUMERI DI GARA

13.4.1 - Tutti i quad devono essere equipaggiati con 2 tabelle porta-numero, una anteriore ed una posteriore.

13.4.2 - Le cifre che compongono il numero di gara devono avere dimensione non inferiori a mm. 120 di altezza, mm. 70 di larghezze e mm. 20 di spessore.

13.4.3 - Le dimensioni della tabella porta-numero devono essere tali ospitare per intero i numeri di gara.

13.4.4 - Il colore della tabella porta-numero e dei numeri di gara sono liberi, purché in netto contrasto tra loro.

13.4.5 - La decisione finale sull'ammissibilità dei numeri di gara e della tabella porta-numero spetta al 1° CT Il rifiuto a conformarsi alle richieste del CT riguardo la conformità e la leggibilità dei numeri di gara è equiparato ad un'irregolarità tecnica.

13.4.6 - La conformità dei numeri di gara e delle tabelle porta-numero non può essere oggetto di reclamo.

ART. 14 - IMPIANTO DI SCARICO

14.1 - GENERALITÀ IMPIANTO DI SCARICO

14.1.1 - Per quanto non specificato negli articoli a seguire, l'impianto di scarico è libero.

14.2 - CRITERI COSTRUTTIVI SCARICO

14.2.1 - Il silenziatore non deve fuoriuscire dalla sagoma posteriore del quad.

14.2.2 - L'estremità finale del silenziatore deve avere un tratto orizzontale di almeno mm. 30 ed avere bordi arrotondati con un raggio minimo di mm.4.

- 14.2.3 - Gli impianti di scarico a lunghezza variabile, i dispositivi d'immissione aria nel condotto di scarico (PAIR) ed i dispositivi di ricircolo dei gas esausti in ammissione (EGR) sono vietati.
- 14.2.4 - Sui quad derivati di serie, i dispositivi di cui all'articolo precedente, se presenti in origine, devono essere rimossi. I tubi di ricircolo dei gas di scarico devono essere chiusi ed i raccordi esterni sui coperchi della testa possono essere sostituiti da piastre.
- 14.3 - **CONTROLLI FONOMETRICI**
- 14.3.1 - Il massimo livello fonometrico ammesso è di 105 dB/A misurati al regime di rotazione corrispondente ad una velocità media del pistone di 13 m/s (2T) o di 11 m/s (4T).
- 14.3.2 - La procedura dei controlli fonometrici è quella prevista nell'allegato "Controlli fonometrici gare di velocità" del vigente Regolamento Velocità.

ART. 15 - MATERIALI

- 15.1 - I materiali utilizzati per la costruzione dei quad e dei loro componenti devono essere conformi a quanto indicato nell'articolo 15 del RTGS.

ART. 16 - COMPONENTI VIETATI, FACOLTATIVI E LIBERI

- 16.1 - Per quanto concerne i componenti vietati, facoltativi e liberi dei quad fa riferimento quanto specificato nell'articolo 16 del RTGS.
- 16.2 - La bulloneria e gli elementi di fissaggio sono liberi.

ART. 17 - CAPI PROTETTIVI DEL PILOTA

- 17.1 - I capi protettivi del pilota (casco, tuta, stivali, guanti etc.) devono essere conformi a quanto indicato nell'articolo 17 del RTGS.

ART. 18 - TUTELA AMBIENTALE

- 18.1 - Le norme per la tutela ambientale sono quelle indicate nell'articolo 18 del RTGS.

ALLEGATO 1

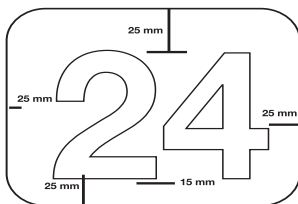
TABELLE PORTA NUMERO E NUMERI

Campionato Italiano Velocità		
Classe	Numeri	Tabelle
PreMoto3	Bianchi	Nere
Moto3	Neri	Bianche
Supersport 300	Neri	Bianche
Campionato Italiano Femminile	Bianchi	Fucsia
Supersport 600 Next Generation	Blu	Bianche
Superbike	Bianchi	Rosse

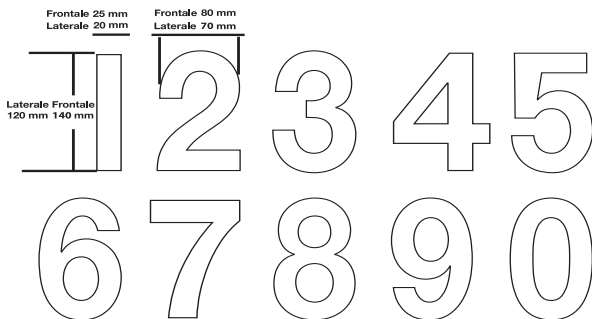
Campionato Italiano Minimoto		
Categoria	Numeri	Tabelle
Junior A	Bianchi	Blu
Junior B	Bianchi	Rosse
Junior C	Rosso	Gialle
Open A	Bianchi	Marroni
Open B	Bianchi	Verdi

CIV Junior		
Classe	Numeri	Tabelle
Ohvale GP-0 110 4Speed	Gialli	Nere
Ohvale GP-0 160 4Speed	Rossi	
Ohvale GP-2 190 Daytona	Bianchi	
Aprilia SP2	Bianchi	

Altezza: "Frontale mm 140 / Laterale mm 120"
 Larghezza: "Frontale mm 80 / Laterale mm 70"
 Distanza tra i numeri: "mm 10"



Distanza tra numeri: mm 10



Futura Heavy

0123456789

Futura Heavy Italic

0123456789

Univers Bold

0123456789

Univers Bold Italic

0123456789

Oliver Med.

0 1 2 3 4 5 6 7 8 9

Oliver Med. Italic

0 1 2 3 4 5 6 7 8 9

Franklin Gothic

0123456789

Franklin Gothic Italic

0123456789

ALLEGATO 2

PESI MINIMI, MOTOCICLI, PNEUMATICI E MOTORI PUNZONABILI / SIGILLABILI

versione al 29 febbraio 2024

Campionato Italiano Velocità					
Classe	Peso Minimo	Telai x Evento	Motori x Stagione	Pneumatici punzonabili (rain escluse)	Obbligo di punzonatura Pneumatici
PreMoto3	86 Kg (minimo moto) 96 Kg (massimo moto) 147 Kg (minimo moto + pilota)	1 (Punzonato)	2 (Sigillati)	3	Qualifiche
Moto3	90 Kg (minimo moto) 97 Kg (massimo moto) 155 Kg (minimo moto + pilota)		3 (Sigillati)	4	
Supersport 300	Modello DASS3-23		Non previsto	3	
Campionato Italiano Femminile	Modello DAFEM-23				
Supersport 600 Next Generation	Modello DASNG-23		3 (Sigillati)	4	
Superbike	Modello DASBK-23		3 (Sigillati)		

Campionato Italiano Minimoto					
Categoria	Peso Minimo	Telai x Evento	Motori x Stagione	Pneumatici punzonabili (rain escluse)	Obbligo di punzonatura Pneumatici
Junior A	22 Kg (2T)	1 (Punzonato)	1 Sigillato (x Evento)	4 (2A + 2P)	Evento completo
Junior B / C	24 Kg (4T)		Non previsto	5 (2A + 3P) con sprint race	
Open A / B	Non Previsto				

CIV Junior					
Classe	Peso Minimo	Telai x Evento	Motori x Stagione	Pneumatici punzonabili (rain escluse)	Obbligo di punzonatura Pneumatici
Ohvale GP-0 110 4Speed	64 kg - 65 Kg (EVO)	1 (Punzonato)	3 (Sigillati)	4 (2A + 2P)	Prove Ufficiali Cronometrate (Qualifiche) - Warm Up (se previsto) - Gare
Ohvale GP-0 160 4Speed	66 kg - 67 Kg (EVO)				
Ohvale GP-2 190 Daytona	73 kg		2 (Sigillati)		
Aprilia SP2	107 kg				

Trofei*						
Classe	Peso Minimo	Telai x Evento	Motori x Stagione	Pneumatici punzonabili (rain escluse)	Obbligo di punzonatura Pneumatici	
Stock	161 Kg (600) 170 Kg (1000)	1 (Punzonato)				
Open 2T	70 Kg (125) 100 Kg (250)					
Open 300	125 Kg (1 cil.)					
	132 Kg (2 cil. 248 cc - 300 cc)					
	136 Kg (2 cil. 300 cc - 400 cc) 145 Kg (2 cil. 400 cc - 500 cc)					
Open	151 Kg (600) 158 Kg (800) 160 Kg (1000)					
	SuperOpen					80 Kg (250) 141 Kg (600) 151 Kg (1000)
						Naked & AdvenTouring
Scooter						
MiniOpen	55 Kg (2T) 60 Kg (4T)					
Sidecar	350 Kg					
Quad	Non Previsto					

* Se non diversamente specificato nei Regolamenti di Trofeo

ALLEGATO 3**CONTROLLI FONOMETRICI GARE DI VELOCITÀ
DISPOSIZIONI GENERALI, PROCEDURA MISURAZIONE E LIMITI****1 - DEFINIZIONI**

- a) Si definiscono “di prova” tutte le misurazioni (o rilevamenti) fonometriche richieste dal pilota o da suo incaricato, fuori dalle verifiche tecniche post-gara o post-qualifica.
- b) Si definiscono “di controllo” tutte le misurazioni (o rilevamenti) fonometriche richieste d’ufficio dai Commissari di Gara al termine di una sessione (turno di prove e gara) o a seguito di un reclamo.
- c) Si definiscono “misurazioni” o “rilevamenti” tutti i tipi di misurazione, siano essi di prova o di controllo.

2 - STRUMENTAZIONE

- a) Gli strumenti utilizzati per le rilevazioni (fonometri) devono essere conformi alla normativa IEC 60651 o alla più recente normativa IEC 61672-1:2013, classe di tolleranza 1 ed essere muniti di un calibratore conforme alla normativa IEC 60942.
- b) Il regime di rotazione del motore del motociclo sottoposto a misurazione può essere rilevato, a discrezione del Commissario Fonometrista, per mezzo di strumenti in dotazione al Commissario Fonometrista stesso e/o per mezzo dello strumento contagiri in dotazione al motociclo sottoposto alla misurazione.

3 - CONDIZIONI AMBIENTALI

- a) Le rilevazioni devono essere effettuate in un ambiente idoneo, lontano quanto più possibile da ostacoli quali muri, tettoie e manufatti in grado di riflettere il suono evitando possibilmente di direzionare lo scarico dei motocicli verso abitazioni circostanti o aree con presenza di pubblico. Per uniformità tutte le rilevazioni devono avvenire nella stessa posizione salvo diverse necessità ad insindacabile giudizio del Commissario Fonometrista. In caso di presenza di vento, la direzione di uscita dei fumi dello scarico deve essere contraria a quella del vento. La decisione ultima sull’idoneità del luogo ed il posizionamento dei motocicli per i rilevamenti spetta al Commissario Fonometrista.

- b) In caso di pioggia, di norma, le rilevazioni fonometriche non possono essere effettuate. La decisione ultima sull'idoneità delle condizioni meteorologiche all'effettuazione delle rilevazioni è ad insindacabile giudizio del Commissario Fonometrista.
- c) Il rumore di fondo circostante, durante la singola operazione di rilevazione, deve essere inferiore di almeno 10 dB/A al valore massimo consentito dal regolamento della classe o del trofeo di appartenenza del motociclo sottoposto a misurazione.

4 - PROCEDURA DI MISURAZIONE

- a) Durante tutte le misurazioni, lo strumento deve essere impostato per una rilevazione con ponderazione in frequenza di tipo A (misurazione in dB/A) e ponderazione temporale di tipo Slow.
- b) Il microfono del fonometro per la rilevazione della rumorosità deve essere collocato parallelamente al suolo ad un'altezza minima di 20 cm ed essere posto a 50 cm dall'estremità del silenziatore ad un angolo di 45 gradi sul piano orizzontale (+/- 10%) rispetto all'asse costituito dai fumi che escono dal terminale di scarico, nella posizione in cui la distanza tra il microfono stesso ed il punto più vicino del motociclo è maggiore. Qualora l'estremità del silenziatore sia posta ad un'altezza inferiore ai 20 cm dal suolo, il microfono del fonometro può essere posizionato più in alto e inclinato verso il basso di 45 gradi, sempre rispettando la distanza di 50 cm dall'estremità del silenziatore. Il livello fonometrico per i motori con più silenziatori (tubi) di scarico deve essere misurato in corrispondenza dell'estremità di ciascun silenziatore (tubo); il valore più alto riscontrato è quello considerato effettivo della misurazione.
- c) Il motociclo deve essere mantenuto in moto dal pilota o da suo incaricato, posizionato al fianco del motociclo stesso, il quale deve azionare il comando dell'acceleratore progressivamente, fino al raggiungimento del regime di rotazione stabilito per regolamento. L'unica persona, oltre agli Ufficiali di Gara, autorizzata ad accedere nell'area di svolgimento della misurazione è il pilota o suo incaricato, addetto all'azionamento del comando dell'acceleratore. L'accelerazione, fino al regime prescritto nel Regolamento Tecnico di riferimento, può essere compiuta in alternativa dal Commissario Fonometrista o da altro Commissario in suo ausilio, ad insindacabile decisione del Commissario Fonometrista.

- d) Le misurazioni fonometriche devono essere rilevate una volta raggiunto il prescritto regime di rotazione indicato nei Regolamenti Tecnici di Classe o di Trofeo, riassunti nella tabella a seguire ed espressi in RPM (o in alternativa in velocità media del pistone).
- e) Durante le misurazioni di controllo ulteriori rilevamenti possono essere disposti, ad insindacabile giudizio del Commissario Fonometrista, solo in caso di gravi anomalie riscontrate sulla prima rilevazione.
- f) Durante le misurazioni di prova un motociclo che ecceda i limiti fonometrici prescritti può effettuare ulteriori misurazioni di prova. In nessun caso l'idoneità di un motociclo durante le misurazioni di prova può essere utilizzata come valida giustificazione nel caso di superamento del limite fonometrico ammesso durante una successiva misurazione di controllo.
- g) I valori delle rilevazioni devono essere espressi in dB/A alla prima cifra decimale. Nessun arrotondamento per eccesso o per difetto deve essere effettuato rispetto al valore rilevato dallo strumento.

5 - OBBLIGHI DEL PILOTA E SANZIONI

- a) Il pilota a cui viene richiesto da un Commissario di Gara di sottoporre il proprio motociclo a controllo fonometrico al termine o durante una manifestazione, deve farlo senza indugio e senza allontanarsi con il motociclo dal posto indicato per l'esecuzione della rilevazione (conformemente a quanto indicato nelle Norme Sportive vigente Regolamento Velocità). Il rifiuto o la ritardata presentazione del motociclo al controllo fonometrico è sanzionato dal Commissario Delegato con l'esclusione dalla classifica (cancellazione dei tempi ottenuti se in qualifica) come specificato nell'art. 16.1 comma 6 - Capitolo I - vigente Regolamento Velocità.
- b) Nel caso un motociclo, al termine del turno di prove ufficiali cronometrate (qualifiche) o della gara, ecceda il limite fonometrico prescritto nei Regolamenti Tecnici di Classe o di Trofeo (riassunto nella tabella di seguito), comprensivo di tutte le tolleranze eventualmente applicabili, sarà sanzionato dal Commissario Delegato come specificato nell'art. 16.1 comma 8 - Capitolo I - vigente Regolamento Velocità.

6 - AVARIA MOTOCICLO

a) Nel caso un motociclo, del quale sia stato richiesto da un Commissario di Gara il controllo fonometrico al termine di un turno di prove ufficiali cronometrate (qualifiche) o della gara, non sia in grado di avviarsi, il pilota o suo incaricato, ha obbligo di comunicare la situazione immediatamente al Commissario Fonometrista ed al 1° Commissario Tecnico. In tale circostanza il pilota o suo incaricato, ha un'ora di tempo per provvedere alla riparazione del motociclo ed effettuare il controllo fonometrico richiesto. L'eventuale sostituzione di componenti deve essere autorizzata dal 1° Commissario Tecnico.

b) Mancato controllo fonometrico alle verifiche successive ad un turno di prove ufficiali cronometrate (qualifiche).

Se al termine di un turno di prove ufficiali cronometrate (qualifiche), trascorsa un'ora dalla comunicazione ai CdG dell'impossibilità di avviare il motociclo, il pilota (o suo incaricato) non sia ancora in grado di avviare il motociclo, viene applicata la sanzione prevista dall'articolo all'art. 16.1 comma 6 - Capitolo I - vigente Regolamento Velocità.

c) Mancato controllo fonometrico alle verifiche successive alla gara.

Nel caso il pilota o suo incaricato, riscontri l'impossibilità di effettuare la riparazione nel tempo stabilito, ha obbligo di informare il 1° Commissario Tecnico:

- se il 1° Commissario Tecnico viene messo in condizione dal pilota o suo incaricato, di visionare il particolare oggetto di rottura e constatare l'effettiva impossibilità di riparazione nei tempi previsti, l'impossibilità a sostenere il controllo è sanzionata dal Commissario Delegato con la retrocessione di 5 posizioni nella classifica della gara disputata, come specificato nell'articolo 15.1 comma 31 - Capitolo I - vigente Regolamento Velocità. Tale penalità è applicabile alle sole verifiche tecniche post-gara

- nel caso in cui il 1° Commissario Tecnico non sia messo in condizione dal pilota, o suo incaricato, di visionare il particolare oggetto di rottura e constatare quindi l'effettiva impossibilità di riparazione nei tempi previsti, l'impossibilità a sostenere il controllo fonometrico è sanzionata dal Commissario Delegato con l'esclusione dalla classifica, come specificato nell'art. 16.1 comma 6 - Capitolo I - vigente Regolamento Velocità.

7 - TOLLERANZE APPLICATE

- a) Alle misurazioni effettuate (sia di controllo che di prova) si applica una tolleranza di 1 dB/A, rispetto ai limiti indicati in tabella, per la classe di tolleranza dello strumento.
- b) Alle misurazioni di controllo (al termine della gara e dei turni di prove ufficiali), rispetto ai limiti indicati in tabella, in aggiunta a quanto previsto nei punti precedenti, si applica una tolleranza di 2 dB/A per tenere conto del degrado del materiale fonoassorbente del silenziatore.**

Campionato Italiano Velocità			
Classe	Limite (dB/A)	Modalità Misura	Tolleranza fine gara (dB/A)
PreMoto3	103	5500 RPM	2
Moto3		5000 RPM	
Supersport 300	105	Modello DASS3-23	
Campionato Italiano Femminile		Modello DAFEM-23	
Supersport 600 Next Generation		Modello DASNG-23	
Superbike		Modello DASBK-23	

Campionato Italiano Minimoto			
Classe	Limite (dB/A)	Modalità Misura	Tolleranza fine gara (dB/A)
Junior A	L'impianto di scarico deve rimanere originale (come distribuito dal fornitore unico della Categoria)		2
Junior B-C, Open A-B	98	8000 RPM (2T) 6000 RPM (4T)	

CIV Junior			
Classe	Limite (dB/A)	Modalità Misura	Tolleranza fine gara (dB/A)
Ohvale	100	5500 RPM	2
Aprilia SP	103	5000 RPM	

Trofei*				
Classe	Limite (dB/A)	Modalità Misura	Tolleranza fine gara (dB/A)	
Stock 600	105	7000 RPM 4 cil. 6500 RPM 3 cil. 5500 RPM 2 cil.	2	
Stock 1000		5500 RPM 4 cil. 5000 RPM 2-3 cil.		
Open 2T		7000 RPM		
Open 300		6500 RPM 2 cil. 5500 RPM 1 cil.		
Open 600		7000 RPM 4 cil. 6500 RPM 3 cil. 5500 RPM 2 cil.		
Open 800		6500 RPM 4 cil. 6000 RPM 3 cil. 5500 RPM 2 cil.		
Open 1000		5500 RPM 4 cil. 5000 RPM 2-3 cil.		
SuperOpen 250		5000 RPM (250 prot.) 5500 RPM (250 prod.)		
SuperOpen 600		7000 RPM 4 cil. 6500 RPM 3 cil. 5500 RPM 2 cil.		
SuperOpen 1000		5500 RPM 4 cil. 5000 RPM 2-3 cil.		
Naked & AdvenTouring 650		7000 RPM 4 cil. 6500 RPM 3 cil. 5500 RPM 2 cil.		
Naked & AdvenTouring 1000		5500 RPM 4 cil. 5000 RPM 2-3 cil.		
Scooter		100		7500 (2T) 5500 (4T)
MiniOpen				7000 (2T) 5500 (4T)
Sidecar	103	13 m/s (2T)		
Quad	105	11 m/s (4T)		

* Se non diversamente specificato nei Regolamenti di Trofeo

Il regime di rotazione N corrispondente alla velocità media del pistone Vm dipende dalla corsa del pistone secondo la formula:

$$N = (30000 \times Vm) / C$$

Valore arrotondato al più vicino multiplo di 500 RPM

Dove:
 N = num. di giri/min
 Vm = Vel. Media pistone 13 m/s (2T), 11 m/s (4T)
 C = corsa pistone in mm

TABELLA REGIME DI VERIFICA FONOMETRICA IN FUNZIONE DELLA CORSA PISTONE					
Velocità media pist. (m/s)	13	11	Velocità media pist. (m/s)	13	11
Corsa (mm)	RPM (2T)	RPM (4T)	Corsa (mm)	RPM (2T)	RPM (4T)
30	13000	11000	60	6500	5500
31	12500	10500	61	6500	5500
32	12000	10500	62	6500	5500
33	12000	10000	63	6000	5000
34	11500	9500	64	6000	5000
35	11000	9500	65	6000	5000
36	11000	9000	66	6000	5000
37	10500	9000	67	6000	5000
38	10500	8500	68	5500	5000
39	10000	8500	69	5500	5000
40	10000	8500	70	5500	4500
41	9500	8000	71	5500	4500
42	9500	8000	72	5500	4500
43	9000	7500	73	5500	4500
44	9000	7500	74	5500	4500
45	8500	7500	75	5000	4500
46	8500	7000	76	5000	4500
47	8500	7000	77	5000	4500
48	8000	7000	78	5000	4000
49	8000	6500	79	5000	4000
50	8000	6500	80	5000	4000
51	7500	6500	81	5000	4000
52	7500	6500	82	5000	4000
53	7500	6000	83	4500	4000
54	7000	6000	84	4500	4000
55	7000	6000	85	4500	4000
56	7000	6000	86	4500	4000
57	7000	6000	87	4500	4000
58	6500	5500	88	4500	4000
59	6500	5500	89	4500	3500

Il regime di rotazione N corrispondente alla velocità media del pistone Vm dipende dalla corsa del pistone secondo la formula:

$$N = (30000 \times Vm) / C$$

Valore arrotondato al più vicino multiplo di 500 RPM

Dove:
 N = num. di giri/min
 Vm = Vel. Media pistone 13 m/s (2T), 11 m/s (4T)
 C = corsa pistone in mm

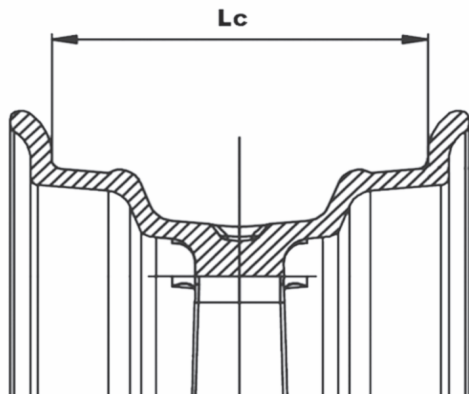
ALLEGATO 4

ACCOPPIAMENTO CERCHIO / PNEUMATICO ETRTO

versione al 29 febbraio 2024

Larghezza battistrada [mm]	Lc Larghezza canale utilizzabile [pollici]
/30	
330	11.00 11.50 12.00 12.50
360	12.00 12.50 13.00 13.50
/35	
280	9.50 10.00 10.50
300	10.00 10.50 11.00
/40	
210	7.00 7.50 8.00
240	8.00 8.50 9.00
250	8.50 9.00 9.50
260	8.50 9.00 9.50
280	9.00 10.00 10.50
300	10.00 10.50 11.00
/50 e /55	
150	4.50 5.00
170	5.00 5.50
180	5.50 6.00
190	5.50 6.00
200	6.00 6.25 6.50
210	6.25 6.50 7.00
240	7.00 7.50 8.00

Larghezza battistrada [mm]	Lc Larghezza canale utilizzabile [pollici]
/60 , /65 , /70	
80	2.15 2.50
100	2.75 3.00
110	3.00 3.50
120	3.50 3.75
130	3.50 3.75 4.00
140	3.75 4.00 4.25 4.50
150	4.00 4.25 4.50
160	4.25 4.50 5.00
170	4.25 4.50 5.00 5.50
180	5.00 5.50
190	5.00 5.50 6.00
200	5.50 6.00 6.25
210	6.00 6.25 6.50
230	6.25 6.50 7.00
/80 , /90 , 100	
60	1.50 1.60
70	1.60 1.85
80	1.85 2.15
90	2.15 2.50
100	2.50 2.75
110	2.50 2.75 3.00
120	2.75 3.00
130	3.00 3.50
140	3.50 3.75
150	3.50 3.75 4.00 4.25
160	3.75 4.00 4.25 4.50
170	4.00 4.25 4.50



ALLEGATO 5

DIMENSIONI MOTOCICLO

Figura 1

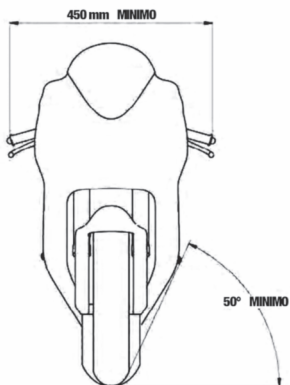


Figura 2

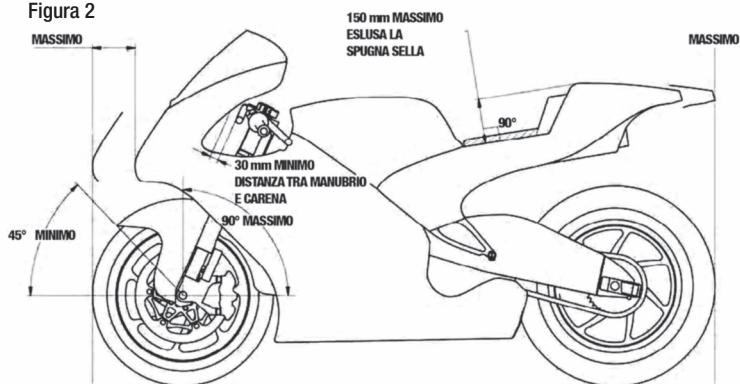
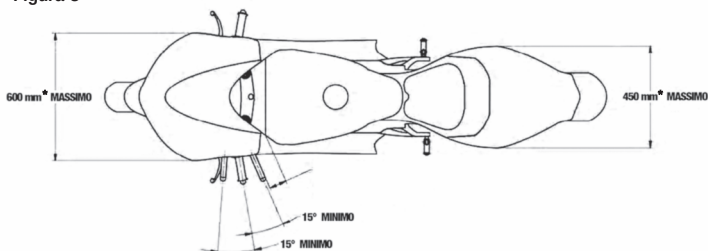
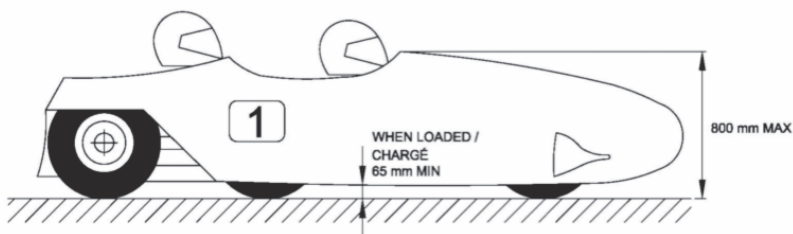
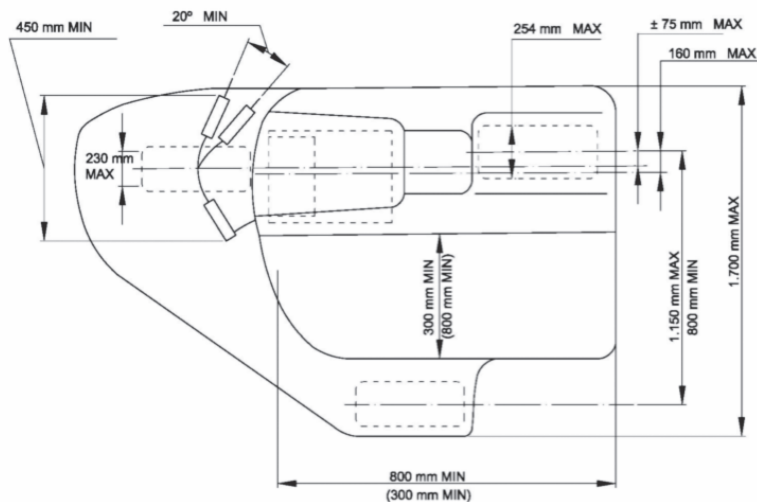
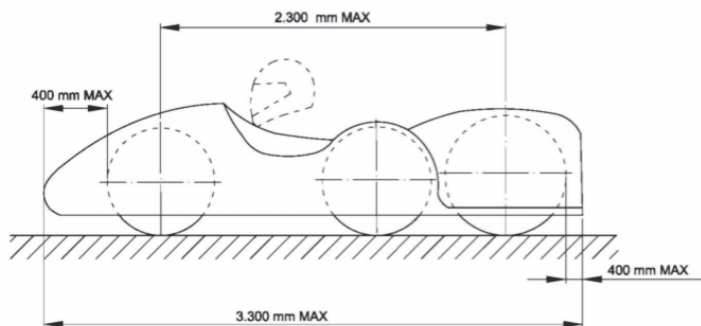


Figura 3



* salvo quando diversamente specificato nei regolamenti tecnici di classe per i motocicli derivati di serie

DIMENSIONI SIDECAR



versione al 29 febbraio 2024

ALLEGATO 6

ABBIGLIAMENTO DI PROTEZIONE

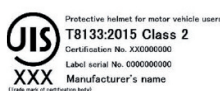
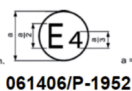
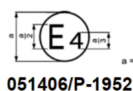
versione al 18 gennaio 2024

Tipologia di Abbigliamento di protezione	Obbligatorietà utilizzo	Standard di Omologazione	Livello minimo di protezione	Obbligatorietà di Omologazione e livello minimo di protezione
Casco	Obbligatorio	JIS T 8133:2015 (Type 2 Full Face)	Livello 1 (raccomandato 2)	Obbligatorio
		SNELL M 2015 SNELL M 2020 D SNELL M 2020 R		
		ECE 22-05 P ECE 22-06 P		
		FIM Homologation FRHPhe-01e FRHPhe-02**		
Guanti Solo tipologia KP (con paranocche certificato)	Obbligatorio	EN 13594:2015	1 KP o superiore	Obbligatorio
Protezione Torace Tipologie F (integrale) o D (divisibile)	Obbligatorio	EN 1621-3:2011	Livello 1 (raccomandato 2)	Obbligatorio
Paraschiena Solo tipologie FB (spina dorsale+scapole)	Obbligatorio	EN 1621-2:2014	Livello 2	Obbligatorio
Stivali	Obbligatorio	EN 13634:2017	Livello 2	Obbligatorio (Raccomandato per misure inferiori al 36)
Tuta	Obbligatorio	EN 13595:2004 In alternativa EN 17092:2017	Livello 2 (13595) AAA (17092)	Raccomandato
Protezioni Spalle "S" Protezioni Gomiti "E" Protezioni Ginocchia "K" Protezione Tibia "L" Protezione Ginocchia e Tibia "K+L" (In alternativa a "K" e "L" separate) Protezioni Laterali "H"	Obbligatorio	EN 1621-1:2012 (inclusa in EN 17092:2017)*	Livello 1 (raccomandato 2)	Obbligatorio
Airbag	STAGIONE 2024 <i>obbligatorio in tutti i campionati e trofei (eccetto quanto indicato nel RTGS)</i>		Gli unici airbag ammessi sono quelli indicati nel documento ABCIV-23	

* Se la tuta è omologata secondo lo standard EN 17092:2017, la certificazione EN 1621-1 per spalle e gomiti è inclusa

** Standard di omologazione consigliato

ETICHETTE OMOLOGAZIONI CASCHI - ESEMPI



ALLEGATO 7

CARBURANTI

SPECIFICHE CARBURANTE PER MOTORI 4T**

Nella tabella a seguire sono indicate le unità di misura, le soglie ed i metodi di test delle proprietà dei carburanti senza piombo ammessi per motori 4 tempi (ad esclusione delle gare di CIV in cui l'unico carburante ammesso è quello distribuito dal Fornitore Ufficiale del Campionato).

Proprietà	Unità di misura	Minimo	Massimo	Metodo di Test
RON		95.0	102.0	EN ISO 5164 o ASTM D2699
MON		85.0	90.0	EN ISO 5163 o ASTM D2700
Ossigeno (incluso il 10% di etanolo consentito)	% (m/m)		3.7	EN ISO 22854* o EN 13132 o analisi per componente
Azoto	% (m/m)		0.2	ASTM D4629* o ASTM 5762
Benzene	% (V/V)		1.0	EN ISO 22854 o ASTM D6839 o ASTM D5580
Pressione di Vapore (DVPE)	kPa		100.0	EN 13016-1 o ASTM D5191
Piombo	mg/L		5.0	ICP-OES o AAS
Manganese	mg/L		2.0	ICP-OES o AAS
Densità a 15°C	Kg/m ³	720.0	785.0	EN ISO 12185 o ASTM D4052
Stabilità all'Ossidazione	Minuti	360		EN ISO 7536 o ASTM D525
Zolfo	Mg/Kg		10.0	EN ISO 20846 o ASTM D5453
Distillazione:				EN ISO 3405 o ASTM D86
Evaporato a 70°C	% (V/V)	20.0	52.0	
Evaporato a 100°C	% (V/V)	46.0	72.0	
Evaporato a 150°C	% (V/V)	75.0		
Punto finale di Ebollizione	°C		210	
Residuo	% (V/V)		2.0	
Aspetto	Chiaro e limpido			Controllo visivo
Olefine	% (V/V)		18.0	EN ISO 22854 o ASTM D6839
Aromatici	% (V/V)		35.0	EN ISO 22854 o ASTM D6839
Diolefine Totali	%(m/m)		1.0	GC-MS o HPLC
Ossigenati:				EN ISO 22854* o EN 13132
Metanolo	% (V/V)		3.0	Gli unici ossigenati consentiti sono mono-alcoli paraffinici e mono-eteri paraffinici (da 5 o più atomi di carbonio per molecola) con un punto di ebollizione finale inferiore a 210 °C.
Etanolo	% (V/V)		10.0	
Iso-Propanolo	% (V/V)		12.0	
Iso-Butanolo	% (V/V)		15.0	
Tert-Butanolo	% (V/V)		15.0	
Eteri C5 o superiori	% (V/V)		22.0	
Altri	% (V/V)		15.0	

- * Metodo di riferimento in caso di controversia
- ** La soglia minima e/o massima indicata non include la tolleranza che viene calcolata secondo quanto indicato nella norma ISO 4259

La totalità dei singoli componenti di idrocarburi presenti in concentrazioni inferiori al 5% (m/m), devono essere almeno il 30% (m/m) del carburante. Il metodo di prova deve essere GC-FID (gascromatografia con rivelatore a ionizzazione di fiamma) e/o GC-MS (gascromatografia-spettrometro di massa).

La concentrazione totale di nafteni, olefine e aromatici per ogni gruppo classificato per numero di atomi di carbonio, non deve eccedere i valori riportati nella seguente tabella:

% m/m	C4	C5	C6	C7	C8	C9+
Naftenici	0	5	10	10	10	10
Olefine	5	20	20	15	10	10
Aromatici	-	-	1,2	35	35	30

Le olefine bicicliche e policicliche non sono consentite. Il carburante non deve contenere sostanze in grado di generare reazioni esotermiche in assenza di ossigeno esterno.

La sola aria può essere utilizzata come ossidante del carburante.

SPECIFICHE CARBURANTE PER MOTORI 2T (MISCELE)

Nella tabella a seguire sono indicate le unità di misura, le soglie ed i metodi di test delle proprietà per le miscele di carburante senza piombo ed olio lubrificante ammessi per motori 2 tempi

Proprietà	Unità di misura	Minimo	Massimo	Metodo di Test
RON			102.0***	EN ISO 5164 o ASTM D2699
MON			90.0***	EN ISO 5163 o ASTM D2700
Densità a 15°C	Kg/m ³	690.0****	815.0****	EN ISO 12185 o ASTM D4052

*** La soglia minima e/o massima indicata non include la tolleranza che viene calcolata secondo quanto indicato nella norma ISO 4259

**** La soglia minima e/o massima indicata include la tolleranza

Il lubrificante:

- non deve modificare la composizione della frazione di benzina quando aggiunto ad essa;
- non deve contenere nessun tipo di nitrocompositi, perossidi o altri additivi per il miglioramento delle prestazioni del motore;
- durante la distillazione fino a 250° C, non deve presentare una riduzione in massa per evaporazione superiore al 10% (m/m) (metodo di prova: distillazione simulata GC);
- deve contenere un massimo contenuto di agenti antidetonanti (piombo, manganese, ferro) di 10 mg/Kg (metodo di prova: ICP-OES).

La sola aria può essere utilizzata come ossidante del carburante.

PROCEDURA GENERALE CAMPIONAMENTO CARBURANTE

Un Commissario Tecnico assume l'incarico di svolgere le operazioni di campionamento dei carburanti.

I campionamenti possono essere effettuati prima, durante o al termine delle prove ufficiali libere, delle prove ufficiali cronometrate (qualifiche), del warm-up e delle gare. I motocicli selezionati per il campionamento possono essere trattenuti nei box, sulla corsia box o nel parco chiuso il tempo necessario per effettuare il prelievo. Il rifiuto di sottoporsi al campionamento del carburante è equiparato all'utilizzo di carburante non conforme e come tale sanzionato.

Un campione di carburante viene prelevato dal motociclo ed inserito nel contenitore "A". A seguito del riempimento del campione "A" un secondo campione di carburante viene prelevato dal motociclo ed inserito nel contenitore "B". I contenitori "A" e "B" devono essere etichettati e sigillati. I contenitori devono essere riempiti, preferibilmente, direttamente attraverso il tubo di mandata del carburante del motociclo, avviando la pompa della benzina. Qualora non sia possibile il riempimento direttamente dal tubo di mandata del serbatoio del motociclo, il CT addetto alle operazioni di prelievo può richiedere al team di prelevare dal serbatoio la quantità di carburante necessaria per mezzo di strumento idoneo (pompa, siringa etc.). È responsabilità del pilota (o persona da lui delegata) dotarsi di strumenti per il prelievo idonei e non contaminati da sostanze che possano alterare il carburante prelevato. In ogni caso l'idoneità dello strumento utilizzato per il prelievo è ad insindacabile giudizio del CT addetto e la non contaminazione dello strumento è ad esclusiva responsabilità del pilota. Le procedure di prelievo e gli strumenti utilizzati non possono essere soggetti a reclamo.

Sulle etichette dei contenitori vengono riportati la data del campionamento, il luogo dell'evento, il tipo di sessione (libera, qualifica o gara), il nome ed il numero del pilota e la classe di appartenenza.

Ad esclusione delle gare del CIV, nelle quali è obbligatoria la sottoscrizione del modello **VCAC**, in tutte le altre manifestazioni le etichette di entrambi i contenitori devono essere firmate dal Commissario Tecnico addetto al prelievo e controfirmate dal pilota. Il pilota ha facoltà di delegare persona facente parte del proprio team e/o della propria squadra. Qualora il pilota sia minorenne, la controfirma deve essere apposta da un esercente la potestà genitoriale o, in assenza di quest'ultimo, dalla persona alla quale il minore sia stato da questi affidato; questi ultimi hanno facoltà di delegare persona facente parte del proprio team e/o della propria squadra. Il rifiuto di controfirmare entrambe le etichette dei contenitori è equiparato all'utilizzo di carburante non conforme e come tale sanzionato.

Il primo campione "A" può essere analizzato, in seguito al prelievo, direttamente sul campo gara con un'apposita strumentazione o in alternativa inviato dalla FMI presso uno dei laboratori accreditati. Le analisi riguarderanno unicamente le proprietà analizzabili in funzione dei quantitativi di carburante prelevato, ad insindacabile giudizio della FMI. Il risultato delle analisi sul campione "A" sarà comunicato al pilota soggetto al campionamento entro 90 giorni dalla data del prelievo.

Il secondo campione "B" viene trattenuto da un rappresentante del STS per eventuali con-

troanalisi. Qualora non sia presente sul campo gara un rappresentante del STS il campione "B" deve essere preso in consegna dal 1° CT o dal CD. Le controanalisi possono essere richieste dal STS o dal pilota soggetto al campionamento entro 5 giorni dalla data di comunicazione del risultato delle prime analisi.

In caso di richiesta di controanalisi il campione "B" sarà consegnato al rappresentante del laboratorio analisi dal Commissario Tecnico che ha apposto le firme sull'etichetta del contenitore (o sul modello **VCAC** per i campionamenti effettuati nel CIV). Il Commissario Tecnico procederà al riconoscimento del campione ed alla verifica della sua integrità dandone atto con verbale di fede privilegiata. Al Commissario Tecnico ed al pilota (o suo delegato) che hanno apposto le firme sull'etichetta del contenitore (o sul modello **VCAC** per i campionamenti effettuati nel CIV), sarà dato avviso a mezzo posta elettronica del giorno, ora e luogo delle operazioni. La presenza del pilota (o suo delegato) non sarà necessaria al fine del compimento delle attività.

In caso di richiesta di controanalisi dal parte del pilota i costi degli esami di laboratorio, dei trasferimenti verso e dal laboratorio e tutti gli eventuali costi accessori saranno a carico del pilota.

In caso di esito contrastante tra il risultato delle prime analisi e quello delle controanalisi, fa fede il risultato delle controanalisi. Le controanalisi riguarderanno unicamente le proprietà analizzabili in funzione dei quantitativi di carburante prelevato, ad insindacabile giudizio della FMI. L'eventuale impossibilità di determinare la conformità del carburante a causa del numero troppo esiguo o assente di proprietà analizzate invalida la controanalisi, ad insindacabile giudizio della FMI. In tal caso il risultato delle analisi effettuate sul campione "A" farà fede per determinare la conformità del carburante. In caso di campione "B" assente per mancanza di quantitativo di carburante residuo non sarà quindi possibile richiedere/effettuare controanalisi.

Il laboratorio accreditato, per tutte le analisi e controanalisi, viene scelto dalla FMI. Qualora presente strumentazione sul campo gara le analisi del Campione "A" sono effettuate per mezzo di tale strumentazione.

PROCEDURA CAMPIONAMENTO CARBURANTE SPECIFICA PER LE CLASSI CIV

A parziale deroga di quanto indicato nella "Procedura generale campionamento carburante", nelle classi del Campionato Italiano Velocità vale quanto indicato di seguito.

Un tecnico specializzato del Fornitore Ufficiale del Campionato, con la supervisione di un Commissario Tecnico, assume l'incarico di svolgere le operazioni di campionamento dei carburanti.

È obbligo del pilota sottoporsi al campionamento del carburante richiesto dal Commissario Tecnico e sottoscrivere il modello (**VCAC**) riportante i dati del campionamento cui è sottoposto. Il pilota ha facoltà di delegare persona facente parte del proprio team e/o della propria squadra. Qualora il pilota sia minorenne, la controfirma deve essere apposta da un

esercente la potestà genitoriale o, in assenza di quest'ultimo, dalla persona alla quale il minore sia stato da questi affidato; questi ultimi hanno facoltà di delegare persona facente parte del proprio team e/o della propria squadra.

Il rifiuto di sottoporsi al campionamento del carburante e/o di sottoscrivere il modello **VCAC** sono equiparati all'utilizzo di carburante non conforme e come tale sanzionati.

Il Campione "A" viene prelevato ed analizzato sul campo gara per mezzo di apposita strumentazione:

- Nel caso l'analisi effettuata sul campo gara dia esito di conformità, il motociclo è considerato conforme.
- Nel caso l'analisi effettuata sul campo gara dia esito di non conformità, il motociclo è giudicato non conforme. La non conformità del carburante è sanzionata come indicato nelle Norme Sportive del vigente Regolamento Velocità.

PROCEDURA CAMPIONAMENTO CARBURANTE SPECIFICA PER LE CLASSI DI C.I. MINIMOTO

A parziale deroga di quanto previsto nella "Procedura generale campionamento carburante" nelle classi di Campionato Italiano Minimoto il campionamento del carburante (sia d'ufficio che a seguito di reclamo) consiste nel prelievo del solo campione "A", rispettando le procedure indicate nel presente allegato. In caso di ricorso sull'esito delle analisi del campione "A", non sarà quindi possibile richiedere controanalisi.

SOSTITUZIONE CARBURANTE CLASSI CIV, CIV JUNIOR E C.I. MINIMOTO

In qualunque momento della manifestazione il 1° Commissario Tecnico ha la facoltà di richiedere la sostituzione di tutto il carburante contenuto nel serbatoio del motociclo con quello fornito sul momento dal Fornitore Ufficiale del Campionato (dalla FMI nel caso di CIV Junior e C.I. Minimoto).

ALLEGATO 8

CILINDRATE

versione al 29 febbraio 2024

Campionato Italiano Velocità			
Classe	Cilindrata	Cilindri	Marce
PreMoto3	come da fiches monomotore	1	come da fiches monomotore
Moto3			
Supersport 300	come da fiches per i motocicli indicati nella lista MASS3-23	1 e 2	come da fiches per i motocicli indicati nella lista MASS3-23
Campionato Italiano Femminile	come da fiches per i motocicli indicati nella lista MAFEM-23		come da fiches per i motocicli indicati nella lista MAFEM-23
Supersport 600 Next Generation	come da fiches per i motocicli indicati nella lista MASNG-23	2, 3 e 4	come da fiches per i motocicli indicati nella lista MASNG-23
Superbike	come da fiches per i motocicli indicati nella lista MASBK-23		come da fiches per i motocicli indicati nella lista MASBK-23
Campionato Italiano Minimoto			
Categoria	Cilindrata	Cilindri	Marce
Junior A	La cilindrata deve rimanere come da motore fornito fino a 40cc (2T) fino a 90cc (4T)	1	1
Junior B e C			
Open A, B			
CIV Junior			
Classe	Cilindrata	Cilindri	Marce
Ohvale	come da fiches per i motocicli ammessi nelle singole classi	1	come da fiches per i motocicli ammessi nelle singole classi
Aprilia SP			
Trofei*			
Classe	Cilindrata	Cilindri	Marce
SuperOpen 250	oltre 200 cc fino a 250 cc (4T prot.) oltre 200 cc fino a 450 cc (4T prod.)	1	fino a 6
Open 300	oltre 248 cc fino a 500 cc (4T)	1 e 2	
Stock 600	oltre 400 cc fino a 600 cc (4T) oltre 500 cc fino a 675 cc (4T) oltre 600 cc fino a 750 cc (4T)	4	come da fiches
		3	
		2	
Open 600	oltre 500 cc fino a 637 cc (4T) oltre 500 cc fino a 675 cc (4T) oltre 500 cc fino a 850 cc (4T)	4	fino a 6
		3	
		2	
SuperOpen 600	oltre 500 cc fino a 637 cc (4T) oltre 500 cc fino a 675 cc (4T) oltre 500 cc fino a 850 cc (4T)	4	fino a 6
		3	
		2	
Naked & AdvenTouring 650	oltre 400 cc fino a 650 cc (4T) oltre 500 cc fino a 700 cc (4T) oltre 600 cc fino a 850 cc (4T)	4	libere
		3	
		2	
Open 800	oltre 637 cc fino a 800 cc (4T) oltre 675 cc fino a 900 cc (4T) oltre 850 cc fino a 1000 cc (4T)	4	fino a 6
		3	
		2	
Stock 1000	oltre 749 cc fino a 1100 cc (4T) oltre 850 cc fino a 1200 cc (4T)	3 e 4	come da fiches
		2	
Open 1000	oltre 800 cc fino a 1300 cc (4T) oltre 900 cc fino a 1300 cc (4T) oltre 1000 cc fino a 1310 cc (4T)	4	fino a 6
		3	
		2	
SuperOpen 1000	oltre 749 cc fino a 1300 cc (4T) oltre 850 cc fino a 1310 cc (4T)	4	fino a 6
		2 e 3	
Naked & AdvenTouring 1000	oltre 650 cc fino a 1300 cc (4T) oltre 700 cc fino a 1300 cc (4T) oltre 850 cc fino a 1310 cc (4T)	4	libere
		3	
		2	
Open 2T 125	oltre 100 cc fino a 125 cc	1	libere
Open 2T 250	oltre 125 cc fino a 250 cc	1 e 2	
Scooter	oltre 99 cc fino a 220 cc (4T) oltre 49 cc fino a 100 cc (2T)	1	1
Sidecar	fino a 750 cc (2T) - fino a 1100 cc (4T)	fino a 4	fino a 6
Quad	fino a 750 cc (2T) - fino a 1100 cc (4T)		

* Se non diversamente specificato nei Regolamenti di Trofeo

ALLEGATO 9**DOCUMENTAZIONE E MASTER**

Qualora richiesto il costruttore è tenuto a consegnare alla FMI, entro e non oltre 15gg dalla richiesta, il seguente materiale:

- la documentazione tecnica approvata dalla FIM o richiesta da FMI
- uno o più componenti del motociclo omologato soggetti a restrizioni regolamentari, da utilizzare come riferimento (master) in modo da agevolare l'espletamento delle verifiche tecniche
- documentazione tecnica e listino prezzi di qualunque componente o dispositivo approvato
- qualunque dato, informazione, componente, dispositivo, software etc. necessari al fine della verifica di un particolare.

La mancata consegna da parte del costruttore di quanto richiesto dalla FMI, inerente un modello di motociclo o un dispositivo approvato, comporta l'esclusione di questi ultimi dalla lista dei motocicli/dispositivi ammessi, fino al momento in cui la richiesta sarà ottemperata.

I master consegnati potranno essere trattenuti dalla FMI per tutto il tempo che riterrà opportuno.

La FMI si riserva il diritto di verificare i motocicli od i loro componenti, le documentazioni ed i dispositivi approvati presso il costruttore, il distributore o nei saloni dei rivenditori per accertare la correttezza della documentazione fornita o la conformità dei master consegnati.

ALLEGATO 10

TOLLERANZE APPLICATE

Salvo quando diversamente specificato nei Regolamenti Tecnici di Classe e nei documenti allegati ai Regolamenti Tecnici di classe, per le tolleranze di produzione vale quanto indicato di seguito.

Scostamenti limite ammessi per dimensioni lineari esclusi smussi e raccordi

- Per le quote indicate nelle fiches FMI, in assenza di tolleranze generali o specifiche indicate nelle fiches stesse, vengono ammessi gli scostamenti massimi riportati nelle tabelle a seguire.
- Per le quote rilevate dai master, sono sempre ammessi gli scostamenti massimi riportati nelle tabelle a seguire.
- Per le quote indicate nelle fiches FIM, indipendentemente dalle tolleranze generali o specifiche indicate nelle fiches stesse, sono sempre ammessi gli scostamenti massimi riportati nelle tabelle a seguire. Fa eccezione il caso in cui nelle fiches FIM siano indicate tolleranze, generali o specifiche, inferiori a quelle riportate nelle tabelle a seguire; in tal caso fanno fede le tolleranze indicate nelle fiches FIM.

Misurazioni specifiche su determinati componenti	Scostamento massimo ammesso
Altezza dei piani delle teste e dei cilindri	+/- 0,1
Diametro all'altezza della valvola a farfalla (per corpi farfallati)	
Diametro del diffusore a monte o a valle della valvola del gas (per i carburatori)	
Diametro del fungo delle valvole di aspirazione e scarico	
Interasse delle bielle	
Misure dei profili delle camme degli alberi a camme di aspirazione e scarico	+/- 0,05
Diametri dello stelo delle valvole di aspirazione e scarico	

Per le restanti misurazioni dei componenti del motore si applica la normativa ISO2768-m. Per i componenti del motociclo ad esclusione del motore (esempio ciclistica, telaio) si applica la normativa ISO2768-c.

Componente	Normativa	Da 0,5	Oltre 3,0	Oltre 6,0	Oltre 30,0	Oltre 120,0	Oltre 400,0	Oltre 1000,0	Oltre 2000,0
		A 3,0	A 6,0	A 30,0	A 120,0	A 400,0	A 1000,0	A 2000,0	A 4000,0
Motore	ISO2768-m	+/- 0,1	+/- 0,1	+/- 0,2	+/- 0,3	+/- 0,5	+/- 0,8	+/- 1,2	+/- 2,0
Altro	ISO2768-c	+/- 0,2	+/- 0,3	+/- 0,5	+/- 0,8	+/- 1,2	+/- 2,0	+/- 3,0	+/- 4,0

NB1 Tutte le dimensioni riportate nelle tabelle sono espresse in mm.

NB2 La normativa ISO 2768 stabilisce gli scostamenti in funzione della dimensione del componente in analisi.

Pesi

In riferimento ai componenti del motore, salvo nei casi indicati di seguito, per i pesi vale la tolleranza del +/- 3% . Fanno eccezione i casi in cui nelle fiches FIM siano riportate tolleranze di peso inferiori a 3% (in tal caso fanno fede le tolleranze indicate nelle fiches stesse) ed i casi in cui nelle fiches FMI siano indicate tolleranze maggiori o minori del 3% (in tal caso valgono le tolleranze indicate nelle fiches stesse).

ALLEGATO 11

CILINDRATA E RAPPORTO DI COMPRESSIONE

CALCOLO DELLA CILINDRATA

Essendo:

D L'alesaggio del cilindro

C La corsa del pistone

N Il numero dei cilindri

 π (pigreco) pari a 3,1416La cilindrata (V_0) è data dalla formula:

$$V_0 = \pi D^2 C N / 4$$

CALCOLO DEL RAPPORTO (VOLUMETRICO) DI COMPRESSIONE

Essendo V_{cc} il volume della camera di scoppio (misurata come illustrato di seguito), il rapporto volumetrico di compressione R_0 è dato dalla formula:

$$R_0 = (V_0 / N + V_{cc}) / V_{cc}$$

CALCOLO DEL VOLUME MINIMO DELLA CAMERA DI COMBUSTIONE

Essendo R_{max} , il massimo rapporto di compressione ammesso, il volume minimo della camera di scoppio V_{cm} è dato dalla formula:

$$V_{cm} = (V_0 / N) / (R_{max} - 1)$$

Quindi la quantità minima di miscela da preparare è:

$$V_{mm} = V_{cm} + V_{fc}$$

Sul volume minimo di miscela (V_{mm}) viene ammessa una tolleranza di 0,1 cc per i motocicli con cilindrata unitaria fino a 100,0 cc e di 0,2 cc per i motocicli con cilindrata unitaria superiore a 100,0 cc.

PROCEDURA PER LA MISURA DEL VOLUME DELLA CAMERA DI SCOPPIO

La misura del rapporto di compressione deve essere effettuata a motore freddo, ossia quando il motore ha una temperatura pari alla temperatura ambiente.

Una volta smontata la testa, si controlla che nulla della candela oltre all'elettrodo sporga all'interno della camera di scoppio.

Si porta il pistone al punto morto inferiore (pmi), si applica del grasso sulla canna del cilindro e una volta riportato il pistone al punto morto superiore (pms), si rimuove accuratamente ogni eccesso di grasso.

Qualora possibile, si avvita nel filetto candela un inserto forato (inserto candela), avendo cura che rimanga a filo della camera di scoppio. In alternativa si misura il diametro e la lunghezza del filetto candela facendo attenzione che non siano presenti gole allo scopo di aumentarne il volume.

Conoscendo il diametro e la lunghezza del foro praticato nell'inserto candela (o del filetto candela) se ne calcola il volume V_{fc} . Tipicamente il filetto candela ha una lunghezza compresa tra 17,65mm e 18,00mm corrispondente ad un volume di compreso tra 2,3 cc e 2,4 cc.

Si ri-assembla la testa, utilizzando la stessa la guarnizione (ed eventuali anelli anti-detonazione) presenti sul motore.

Si dispone il motore avendo cura che il foro candela si trovi nella parte alta della camera di scoppio. Per i motori in cui la candela è al centro della camera di scoppio questo equivale a porre il cilindro in posizione verticale.

Si prepara una quantità sufficiente di olio miscelato al 50% con benzina e la si versa in una buretta graduata.

Una volta riempita la buretta si segna lo "zero" facendo attenzione a valutare l'effetto della tensione superficiale della miscela.

Si versa lentamente la miscela attraverso il foro dell'inserto candela (o attraverso il foro candela) fino ad arrivare al limite dell'inserto candela (o del foro candela), avendo cura che non rimanga aria "intrappolata" all'interno della camera di combustione.

Dopo aver verificato che il pistone non si sia spostato dal punto morto superiore (PMS), si segna il nuovo livello sulla buretta e per differenza si calcola il volume V_m di miscela inserito nella camera di scoppio.

Il volume V_{cc} della camera di scoppio è dato dalla formula:

$$V_{cc} = V_m - V_{fc}$$

ALLEGATO 12**ALTEZZA DI SQUISH****Generalità**

Per procedere al controllo dell'altezza di squish è necessario identificare le superfici ove effettuare la misurazione. Le superfici ed il loro posizionamento possono variare da motore a motore, specialmente nei motori a quattro tempi, a causa della presenza delle valvole e di eventuali zone fresate sul cielo dei pistoni. Nei motori a due tempi, la camera di scoppio è generalmente di forma simmetrica con corona di squish lungo il perimetro esterno, in questo caso si deve posizionare il filo di stagno per la misurazione in asse con lo spinotto del pistone, in modo da non falsare la quota per effetto della conicità del pistone stesso.

Procedura

- 1) Informarsi preliminarmente riguardo al valore della coppia di serraggio (N/m) della testa prevista dal costruttore del motore oggetto di verifica, allentare i bulloni di fissaggio della testa al cilindro e rimuovere la testa dal motore, al fine di avere accesso al cielo del pistone.
- 2) L'eventuale guarnizione di tenuta fra testa e blocco cilindri, non deve essere rimossa dalla sua sede.
- 3) Pulire le superfici interessate dalla misura, rimuovendo ogni traccia di sporco o incrostazioni.
- 4) Posizionare uno spezzone di filo di stagno, avente diametro di mm. 0,2- 0,4 maggiore della minima misura ammessa dal regolamento tecnico per il motore in oggetto. Qualora fosse necessario un diametro superiore a quello di un singolo filo di stagno, è possibile unire due fili di diametro inferiore, attorcigliandoli finemente fra di loro, al fine di raggiungere lo spessore necessario per effettuare la misurazione
- 5) Posizionare lo spezzone di filo di stagno in asse con lo spinotto (se si utilizzano due spezzone questi devono essere posizionati in asse con lo spinotto, ai due estremi). Nel caso le superfici non coincidano con l'asse dello spinotto è obbligatorio posizionare 2 spezzone di filo di stagno in modo simmetrico sul cielo del pistone. In ogni caso le estremità del filo di stagno devono essere mantenute in leggero contatto con le pareti del cilindro; se possibile fissare lo stagno al cielo pistone, per evitarne gli spostamenti dalla zona di misurazione.

- 6) Rimontare la testa, avendo cura di serrare le viti di fissaggio dei componenti alla coppia prevista dal costruttore.
- 7) Ruotare l'albero motore fino a portare a contatto il/i filo/i di stagno con la superficie della testa. In prossimità del punto morto superiore (PMS) si avvertirà una certa resistenza, ruotare l'albero motore delicatamente fino a superare il PMS. Ruotare nuovamente l'albero motore per 3 / 4 volte a cavallo del PMS, in entrambi i sensi, in modo da pressare lo stagno fra le bande di squish fino a quando non si avvertirà più resistenza.
- 8) Procedere ad un nuovo smontaggio della testa, rimuovere il/i filo/i di stagno pressato precedentemente fra le superfici e per mezzo di un calibro centesimale a corsoio o di un micrometro, misurare lo spessore minimo del/dei filo/i avendo l'accortezza di operare con delicatezza al fine di non alterare le misure. La quota misurata determina l'altezza di squish del motore oggetto di verifica. Il valore ottenuto deve essere confrontato con il valore minimo ammesso dal regolamento tecnico della Classe / Trofeo.
- 9) Nel caso di utilizzo di due spezzoni di filo di stagno e/o nel caso le superfici interessate dalla misura non risultino parallele, deve essere rilevata la dimensione minima e quella massima dello/degli spezzone/i di stagno pressato, determinando la media fra i due valori, che diverrà il valore di riferimento:
Valore di riferimento = $(\text{Spessore Min} + \text{Spessore Max}) / 2$
- 10) Sulla misura dell'altezza di squish è ammessa una tolleranza di +/- 0,1 mm
- 11) Le misurazioni devono essere effettuate a "motore freddo", ossia quando la temperatura degli organi interni del motore è prossima a quella ambiente.

ALLEGATO 13**ADEGUAMENTO NORMATIVA INTERNAZIONALE FIM**

Nel corso dell'anno la Federazione Motociclistica Internazionale può pubblicare, attraverso i propri canali ufficiali, modifiche ai regolamenti tecnici e sportivi. Il STS, sentito il parere della Commissione Tecnica e del Comitato Velocità, può decidere un adeguamento della Normativa Nazionale alla nuova Normativa Internazionale. L'eventuale adeguamento avverrà entro giorni 15 dalla data di pubblicazione delle variazioni attraverso i canali ufficiali FIM, e verrà reso effettivo per il primo evento del CIV trascorsi giorni 15 dalla pubblicazione delle variazioni attraverso i canali ufficiali FMI (salvo casi eccezionali ad insindacabile giudizio del STS).

ALLEGATO 14

DISPOSITIVI DI PROTEZIONE QUAD

versione al 29 febbraio 2024

Figura 1

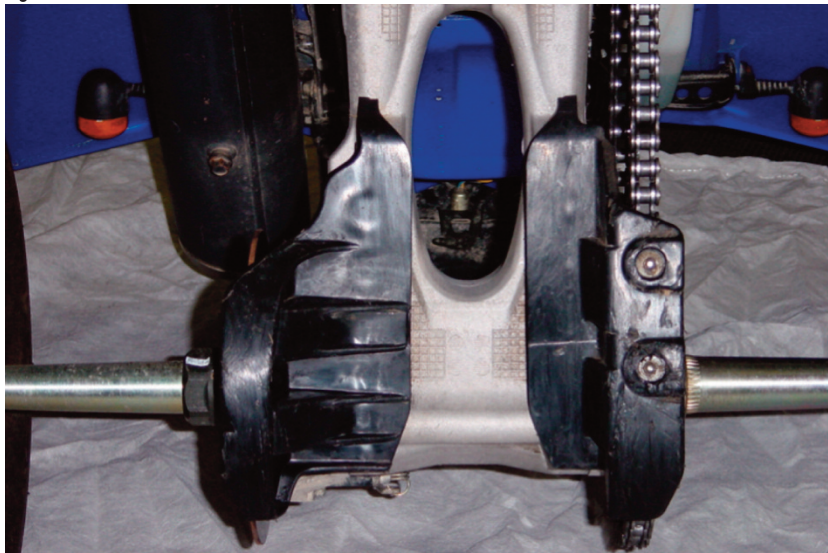


Figura 2

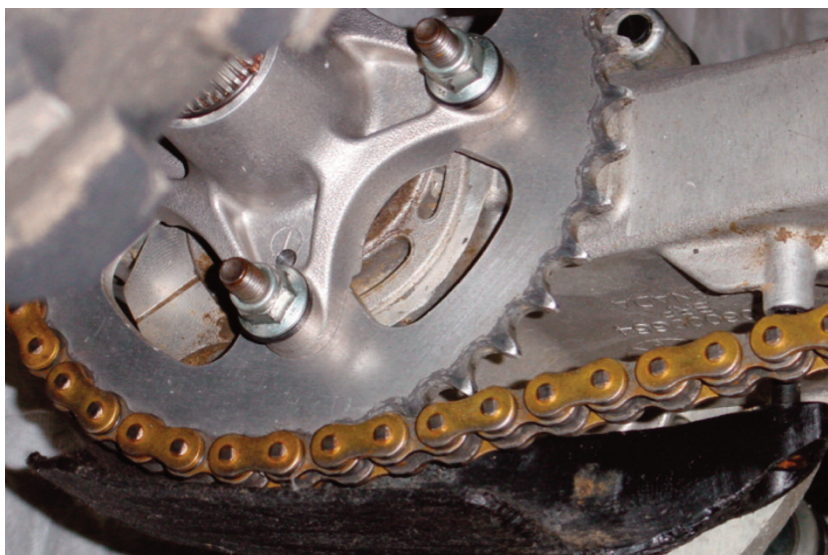


Figura 3



DISPOSIZIONI FINALI E DI RINVIO

Ai sensi di quanto disposto dall'art. 22 comma 7 lettera p) ed u) dello Statuto Federale, la validità del presente Regolamento è subordinata alla approvazione dello stesso da parte del Consiglio Federale ed alla pubblicazione sul sito istituzionale.

Il Comitato Velocità si riserva di proporre al Consiglio Federale, per quanto di competenza, modifiche e/o integrazioni al presente Regolamento.

Per quanto non esplicitamente previsto si rimanda a quanto prescritto dallo Statuto della FMI, dal Codice Etico e da tutta la normativa endofederale approvata dal Consiglio Federale, in modo particolare il Regolamento di Giustizia, il Regolamento Organico Federale, il Regolamento Manifestazioni Motociclistiche, la Circolare Sportiva e la Circolare FMI.